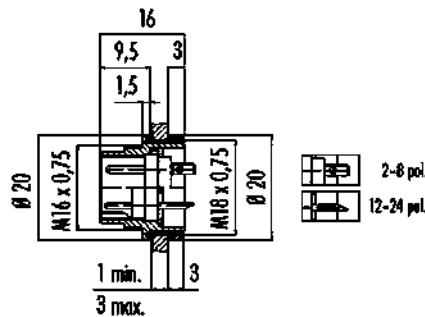


Bezeichnung	Flanschstecker, Polzahl: 5 (05-b), ungeschirmt, löten, IP67, UL
Produktgruppe	Serie 723
Bestellnummer	09 0119 09 05

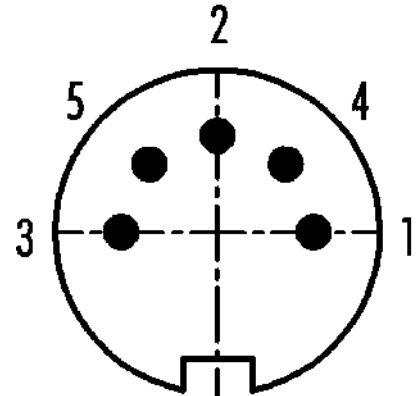
**Abbildung**



**Maßzeichnung**



**Polbild (Steckseite)**



Die Montageanleitung finden Sie auf der nachfolgenden Seite.

**Technische Daten**

**Allgemeine Kennwerte**

Bestellnummer	09 0119 09 05
Steckverbinder-Bauform	Flanschstecker
Ausführung	Steckverbinder Stift gerade
Steckverbinder Verriegelung	schrauben
Anschlussart	löten
Schutzart	IP67
Anschlussquerschnitt	0,75 mm <sup>2</sup> / AWG 18
Grenztemperatur von / bis	-40 °C / 95 °C
Mechanische Lebensdauer	> 500 Steckzyklen
Gewicht (gr)	10.94
Zolltarifnummer	85369010

**Elektrische Kennwerte**

Bemessungsspannung	60 V
Bemessungs-Stoßspannung	500 V
Bemessungsstrom (40°C)	6,0 A
Isolationswiderstand	≥ 10 <sup>10</sup> Ω
Verschmutzungsgrad	1
Isolierstoffgruppe	III
EMV-Tauglichkeit	ungeschirmt

**Werkstoffe**

Material Gehäuse	Zinkdruckguss vernickelt
Material Kontaktkörper	PBT (UL94 V-0)
Material Kontakt	CuZn (Messing)
Kontaktoberfläche	Au (Gold)

# Produktdatenblatt

## Miniatur Steckverbinder



Bezeichnung	<b>Flanschstecker, Polzahl: 5 (05-b), ungeschirmt, löten, IP67, UL</b>
-	-
Produktgruppe	<b>Serie 723</b>
Bestellnummer	<b>09 0119 09 05</b>

REACH SVHC	CAS 7439-92-1 (Lead)
SCIP Nummer	5d16da03-46c5-46aa-af3d-45b5e53f4205

### Zulassungen / Approbationen

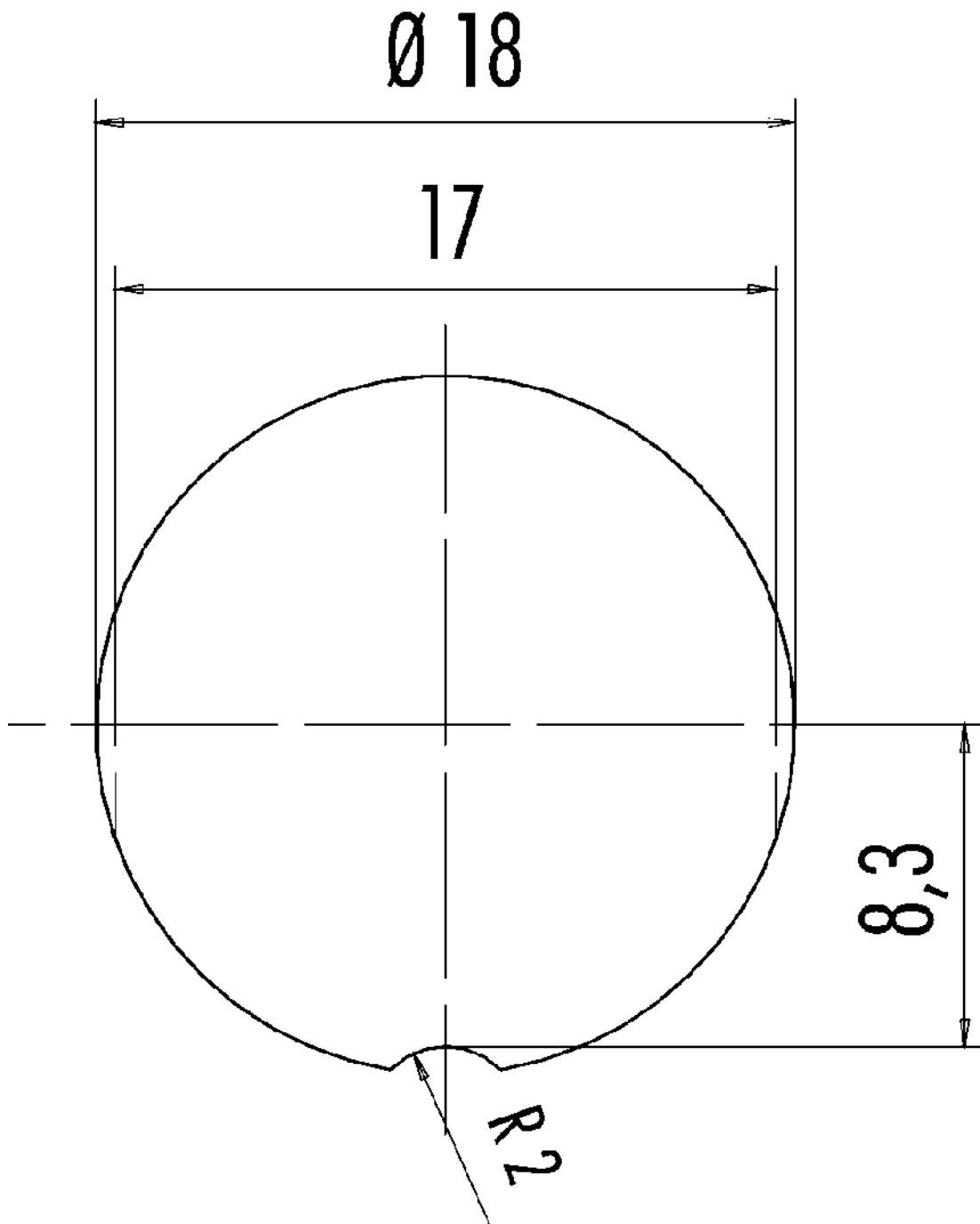
Zulassungen	UL
-------------	----

### Klassifikationen

ETIM 9.0	EC003569
----------	----------

Bezeichnung	Flanschstecker, Polzahl: 5 (05-b), ungeschirmt, löten, IP67, UL
Produktgruppe	Serie 723
Bestellnummer	09 0119 09 05

Montageanleitung / Montageausschnitt



Bezeichnung	<b>Flanschstecker, Polzahl: 5 (05-b), ungeschirmt, löten, IP67, UL</b>
-	-
Produktgruppe	<b>Serie 723</b>
Bestellnummer	<b>09 0119 09 05</b>

### **Sicherheitshinweise / Montagehinweise**

Die Steckverbinder sind für Einsatzbereiche im Anlagen-, Steuerungs- und Elektrogerätebau entwickelt worden. Die Überprüfung, ob die Steckverbinder auch in anderen Einsatzgebieten verwendet werden können, obliegt dem Anwender.

Steckverbinder mit der Schutzart IP67 und IP68 sind nicht für die Verwendung unter Wasser geeignet. Beim Einsatz im Freien müssen die Steckverbinder gesondert gegen Korrosion geschützt werden. Weitere Infos zu den IP Schutzarten siehe im Bereich Downloadcenter „Technische Informationen“.