

# Technisches Datenblatt

## Abstandschele 733

Art.-Nr. 1362914



Abstandschele zur Montage von Röhren und Kabeln an Wand, Decke und Boden. Mit selbstsicherndem Oberteil. Befestigung über Langloch. Zugelassen für den Funktionserhalt nach DIN 4102 Teil 12, Funktionserhaltklassen E 30 bis E 90.

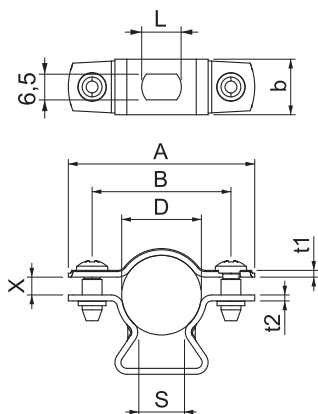


VA Edelstahl, rostfrei 1.4571

### Stammdaten

Art.-Nr.	1362914
Typ	ASL 733 20 A4
Bezeichnung 1	Abstandschele
Bezeichnung 2	mit Langloch
Dimension	17-20mm
Werkstoff	Edelstahl, rostfrei Werkstoff 1.4571
Werkstoff Kürzel	A4
Kleinste VK-Einheit (VG)	25 Stück
Gewicht	2,24 kg/100 St.

### Technische Daten



Maß A	47,00 mm
Maß B	35,00 mm
Maß b	14,00 mm
Maß D	17,00 - 20,00 mm
Maß D	20,00 mm
Maß L	10,00 mm
Maß s	12,00 mm
Maß t1	1,25 mm
Maß t2	1,50 mm
Maß x	4,50 mm
Abstand zur Wand	<input checked="" type="checkbox"/>
Anzahl der Kabel/Röhre	1
Ausführung	geschlossen
Befestigungsart	Schraubloch
für Durchmesser	17 - 20 mm
Geeignet im Brandschutzbereich	<input checked="" type="checkbox"/>
Halogenfrei	<input checked="" type="checkbox"/>
Kunststoffummantelt	<input type="checkbox"/>
Materialstärke	1,50 mm
Spannbereich D	17,00 - 20,00 mm
UV-beständig	<input checked="" type="checkbox"/>