



MBPO 158055

Artikel Nr. 0501100700

Material: Polystyrol

Schutzart: IP20

Die zweiteiligen Elektronik-Gehäuse in formschöner Ausführung aus schlagzähem Polystyrol eignen sich besonders zur „Verpackung“ von Kleinsteuerungen und Tischgeräten.

Durch Nut- und Federabdichtung wird eine ausgezeichnete Stabilität erreicht und die seitlich geöffneten Unterteile ermöglichen eine schnelle und unkomplizierte Montage von Bauelementen.

In der Standardausführung wird der Deckel von der Unterseite unsichtbar verschraubt. Alternativ ist auch eine Befestigung von der Deckeloberseite möglich.



Wir beraten Sie gern!

MULTI-BOX GmbH

Wallücker Bahndamm 7
D-32278 Kirchlegern
Tel. +49 (0)5223 49107-0

info@multi-box.com
www.multi-box.com

Abmessungen und Gewicht

| | |
|-------------|-----|
| Länge (mm) | 150 |
| Breite (mm) | 80 |
| Höhe (mm) | 55 |

Farbinformationen

| | |
|---------------------------|------------|
| Farbbezeichnung Deckel | Hellgrau |
| RAL-Ton Deckel | 7035 |
| Farbbezeichnung Unterteil | Dunkelgrau |
| RAL-Ton Unterteil | 7016 |

Technische Zeichnungen

PDF

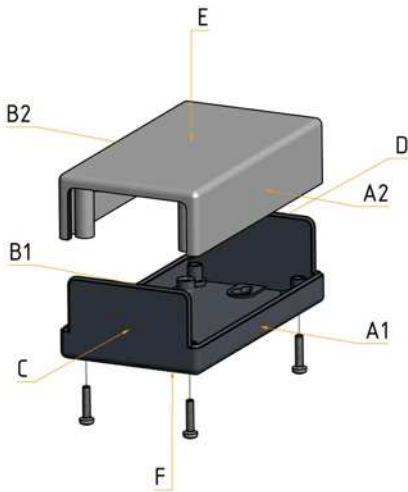


DXF



3D





Wir beraten Sie gern!

MULTI-BOX GmbH

Wallücker Bahndamm 7
D-32278 Kirchlengern
Tel. +49 (0)5223 49107-0

info@multi-box.com
www.multi-box.com



Werkstoffinformationen

| | |
|----------------------|------------|
| Material Deckel | Polystyrol |
| Material Unterteil | Polystyrol |
| Material Schrauben | Stahl |
| Silikonfrei | ✓ |
| Halogenfrei | ✓ |
| Material UL-Gelistet | ✓ |

Temperaturbeständigkeit und Anwendungsbereiche

| | |
|------------------------------------|-----|
| Dauergebrauchstemperatur max. (°C) | 60 |
| Dauergebrauchstemperatur min. (°C) | -20 |
| Geeignet für den Inneneinsatz | ✓ |

Technische Spezifikationen

| | |
|---------------------------|--------------|
| Schutzart IP | 20 |
| Norm der Schutzartprüfung | DIN EN 60529 |
| Flammschutz | HB |
| UL-Subject | UL 94 |



Modifikationen und Service

- Mechanische Bearbeitung ✔
- Komplettierung und Montage ✔
- Oberflächengestaltung ✔
- Sonderfarben ✔

Zubehör

Wandlaschen MBPO (4 Stück) Stahl verzinkt
 Artikel Nr. 0513100100

GummifüÙe (4 Stück) Polyurethan
 Artikel Nr. 0513100301

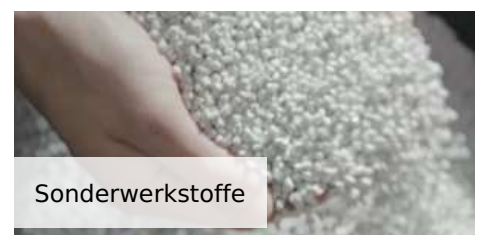
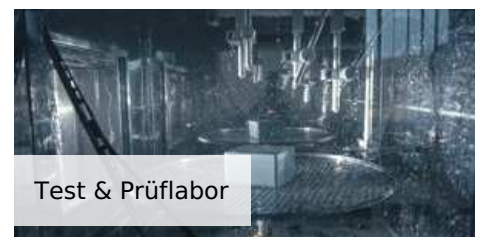
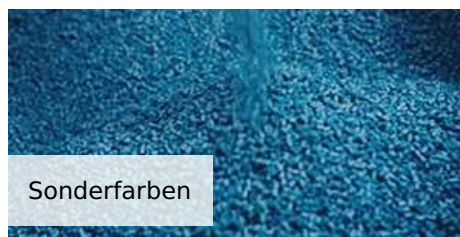
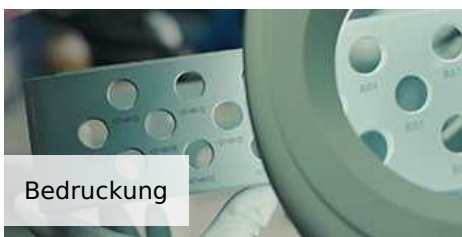
Montagesatz DOB für Deckelschrauben Messing / Stahl
 Artikel Nr. 0540100300

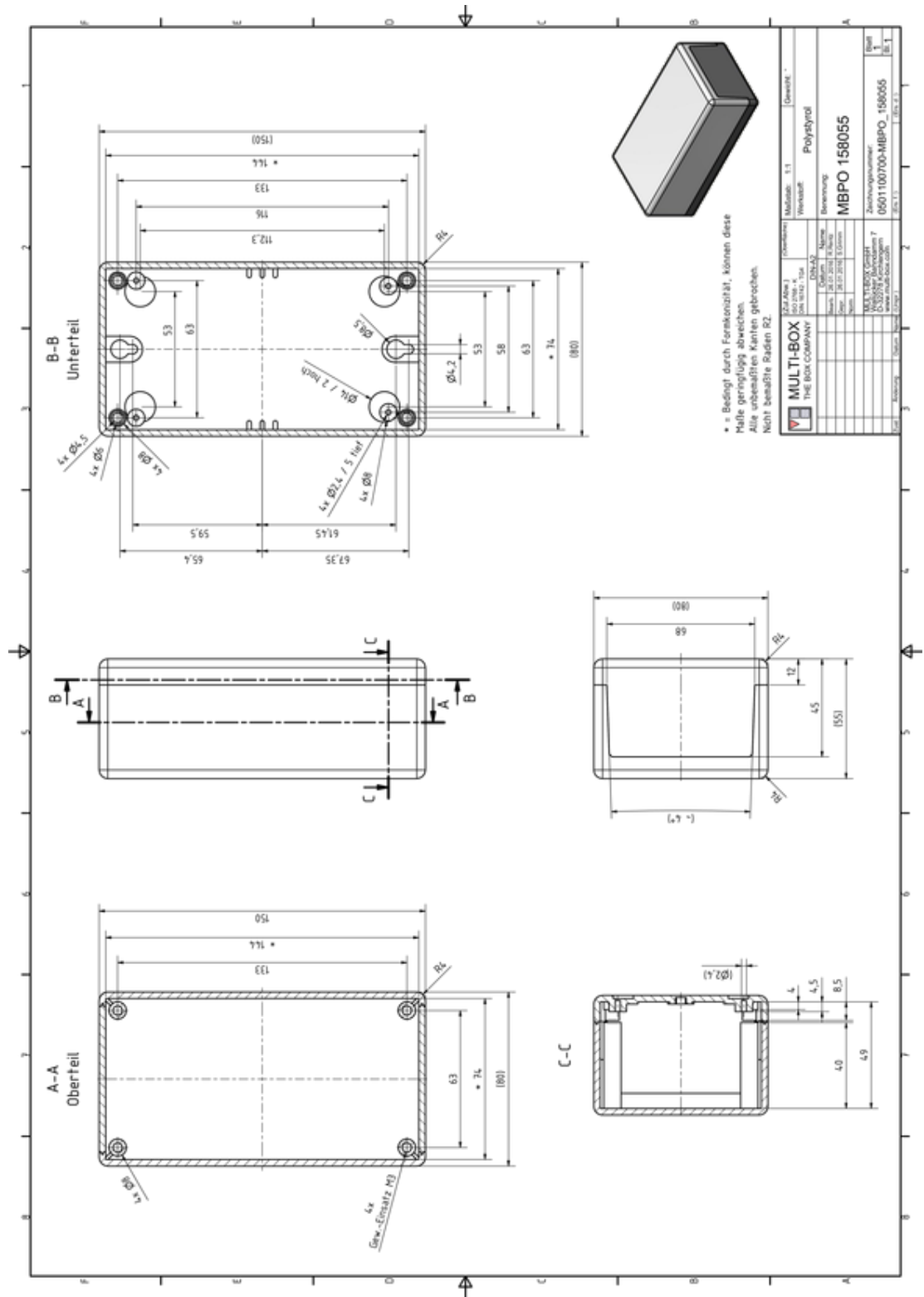
Tragschienenadapter TSFIX35 Polyamid 6 (PA6) 📄 ↻ 🏠
 Artikel Nr. 0314000009



INDIVIDUALITÄT IST UNSER STANDARD

Mit unserem umfangreichen Maschinenpark und einem hoch motivierten Team verwandeln wir unsere Standardprodukte in Ihre individuelle Lösung.





Unter folgendem Link steht eine höher aufgelöste Version dieser Zeichnung samt 3D Konstruktionsdaten zum Download bereit:
<https://www.multi-box.com/gehaeuse/industrie-gehaeuse/kunststoff-gehaeuse/polystyrol-gehaeuse/elektronik-gehaeuse/mbpo/mbpo-158055>