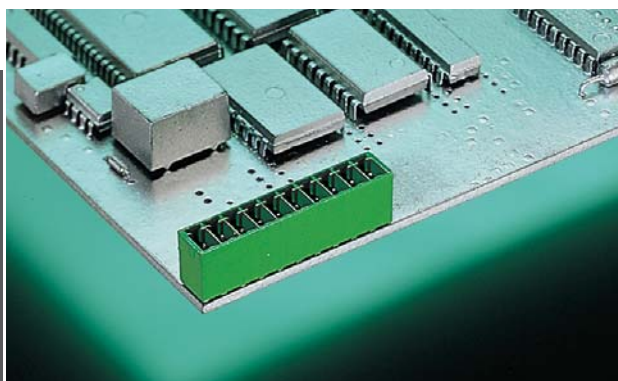




**PTR**

A Phoenix Mecano Company

**STL(Z) 1550 VERTIKAL**

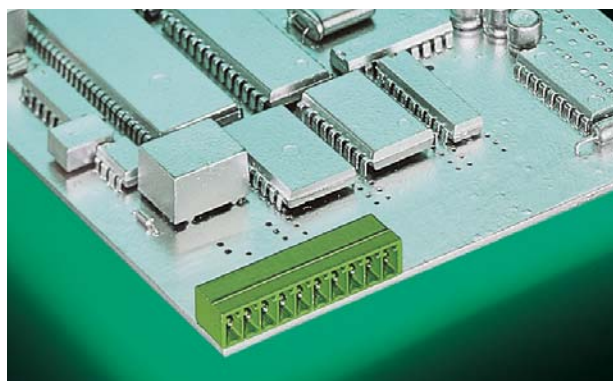


**STL(Z) 1550/.. G - 3.5 (3.81) - V - GRÜN**

**2-20 polig, Rastermaß 3,5 mm oder 3,81 mm  
Gewünschte Polzahl bitte einsetzen bei ..**

Bestellbeispiel s. Seite 11

**STL(Z) 1550 HORIZONTAL**



**STL(Z) 1550/.. G - 3.5 (3.81) - H - GRÜN**

**2-20 polig, Rastermaß 3,5 mm oder 3,81 mm  
Gewünschte Polzahl bitte einsetzen bei ..**

Bestellbeispiel s. Seite 11

**Bemessungsdaten:**



Nennspannung	300 V	160 V
Nennstrom	8 A	9 A (T60)
Überspannungskategorie		III
Bemessungs-Stoßspannung / Verschmutzungsgrad	2,5 kV/3	

**Bemessungsdaten:**



Nennspannung	300 V	160 V
Nennstrom	8 A	9 A (T60)
Überspannungskategorie		III
Bemessungs-Stoßspannung / Verschmutzungsgrad	2,5 kV/3	

**Maße**

Rastermaß	3,5 mm (3,81 mm)
Bohrlochdurchmesser	1,2 mm

**Werkstoffe**

Isolierstoff	PA
Brennbarkeitsklasse	UL94 V-0
Temperaturbereich	-30°C/+105°C
Kontaktstift	Cu

**Farbe**

grün	RAL 6018
------	----------

**Maße**

Rastermaß	3,5 mm (3,81 mm)
Bohrlochdurchmesser	1,2 mm

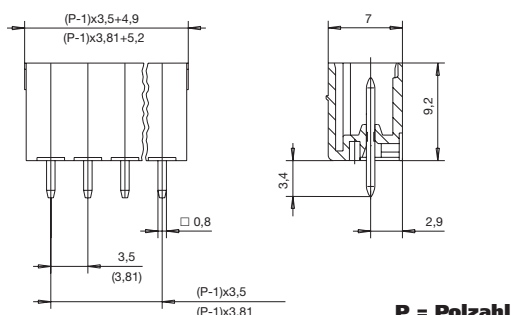
**Werkstoffe**

Isolierstoff	PA
Brennbarkeitsklasse	UL94 V-0
Temperaturbereich	-30°C/+105°C
Kontaktstift	Cu

**Farbe**

grün	RAL 6018
------	----------

**STL(Z) 1550 VERTIKAL**



**STL(Z) 1550 HORIZONTAL**

