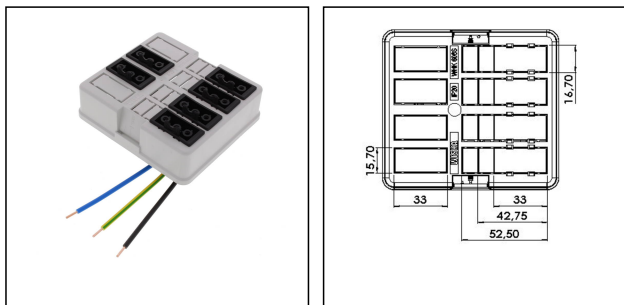


WHK 608SD-6x3p-Ad-v

Deckel WHK 608



Produktabbildungen sind beispielhaft und können vom ausgewählten Produkt abweichen. Weitere Varianten und individuelle Anpassungen bieten wir Ihnen gern auf Anfrage an.



Material	Polystyrol
Einsatztemp. min	-20 °C
Einsatztemp. max	60 °C
Installationstemperatur	-5 °C - 60 °C
Schutzart	IP20
Spannung	400 V
Verdrahtung	verdrahtet
Steckverbinder	6x3p
Außenmaße LxBxH	108 x 98 x 48mm
Produktfarbe	RAL 7035
WISKA-Bestellnr.	10106029
Typ	WHK 608SD-6x3p-Ad-v
Verpackungseinheit	5

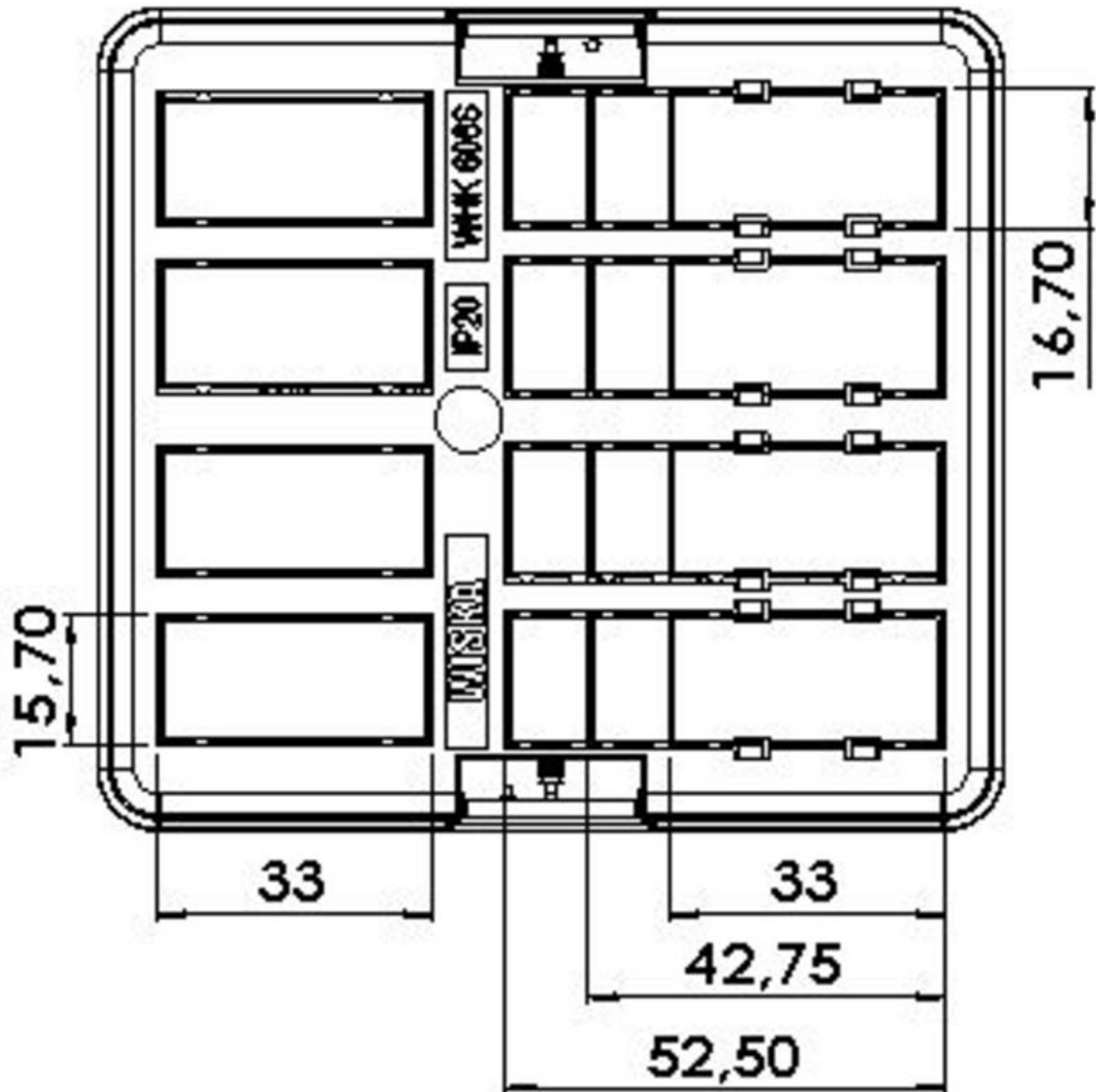
Zusatzinformation:

Deckel WHK 608S,
6x Einbaubuchse AC166 GEBU/
3-polig schwarz VSE, verdrahtet
verriegelbar,
Adels Contact

30.08.2021

Ihr Kontakt:

WISKA Hoppmann GmbH
Kisdorfer Weg 28 · 24568 Kaltenkirchen · Germany
☎ +49-4191-508-0 · 📠 +49-4191-508-209
contact@wiska.de · www.wiska.com



Ihr Kontakt:

WISKA Hoppmann GmbH

Kisdorfer Weg 28 · 24568 Kaltenkirchen · Germany

☎ +49-4191-508-0 · 📠 +49-4191-508-209

contact@wiska.de · www.wiska.com