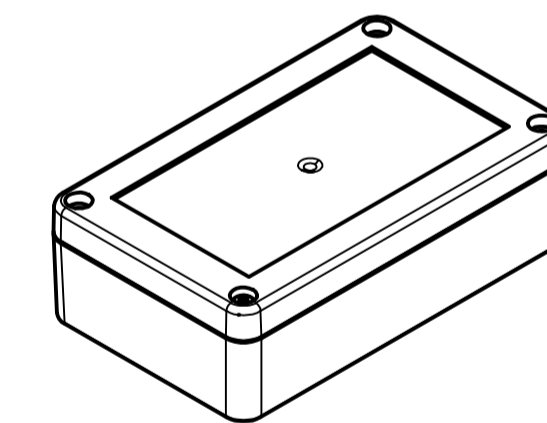


ISO ( 1 : 2 )



Maßstab/ Scale: 1:1 (1:2)

Zeichnungs-Nr. / Drawing-No.: 1K 54 75.013.01

Artikel / Article: EUROMAS XM/XT 130804  
 Katalogzg./Catalogue draw.

A Nr / Alt. No.:  
 Datum / Date: 2504608.idw  
 Datum / Date: 11.03.2022 KH



A Phoenix Mecano Company