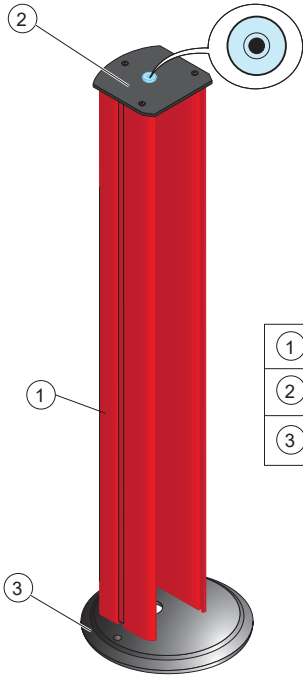


Säule für dei Lichtvorhänge XUSL4M (Übersetzung des englischen Originaldokuments)

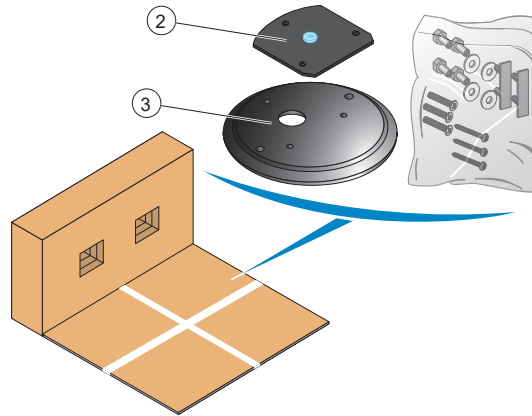


Scannen Sie den QR-Code, um auf das komplette Benutzerhandbuch und diese Kurzanleitung in verschiedenen Sprachen zuzugreifen.

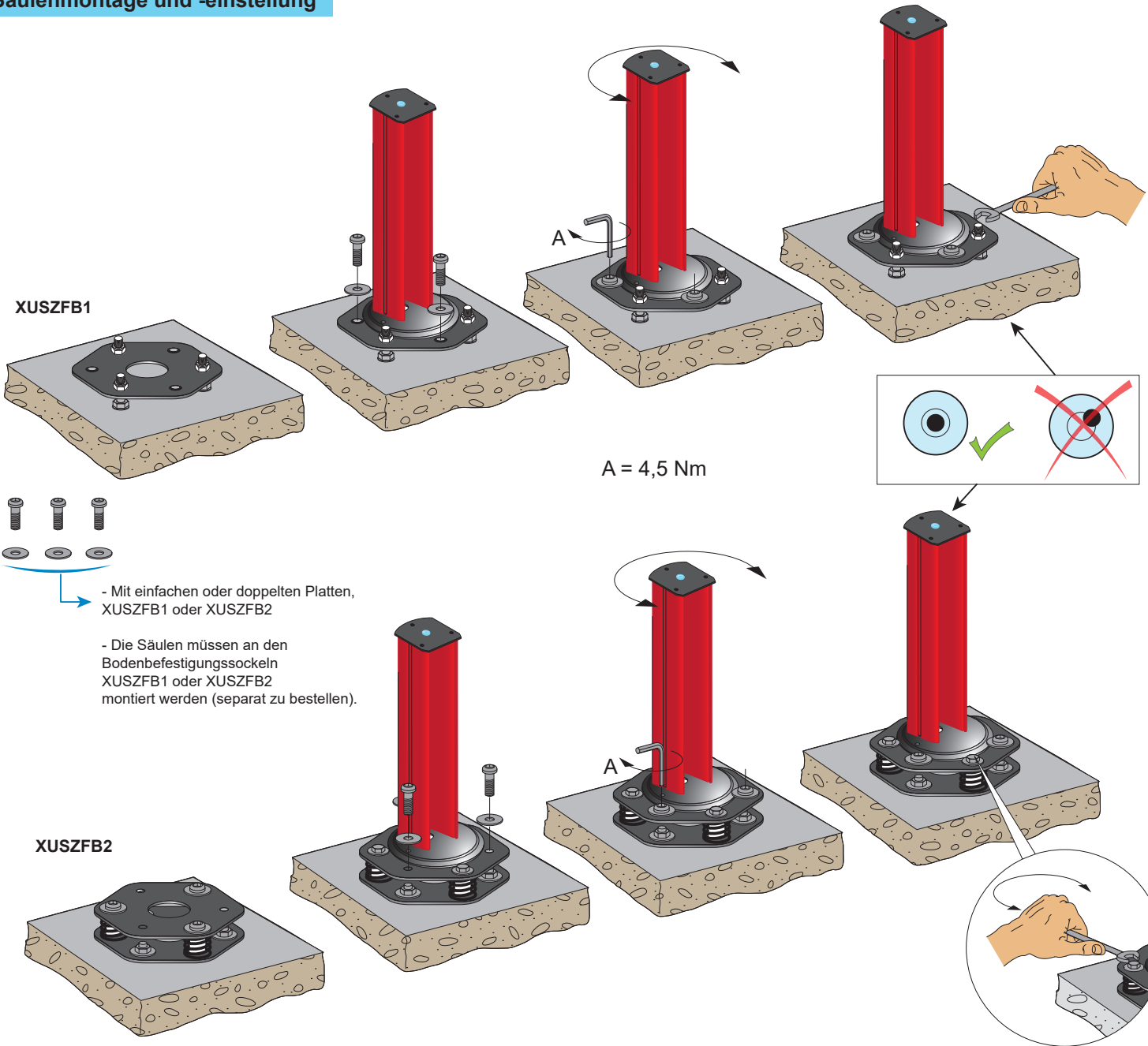
<http://qr.tesensors.com/XU0006>



①	Säule
②	Deckplatte mit wasserwaage
③	Grundplatte



Säulenmontage und -einstellung



XUSZFB1

A = 4,5 Nm

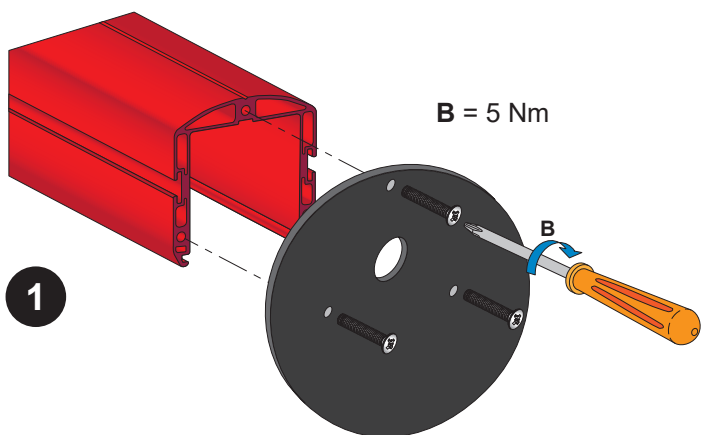
- Mit einfachen oder doppelten Platten, XUSZFB1 oder XUSZFB2

- Die Säulen müssen an den Bodenbefestigungssockeln XUSZFB1 oder XUSZFB2 montiert werden (separat zu bestellen).

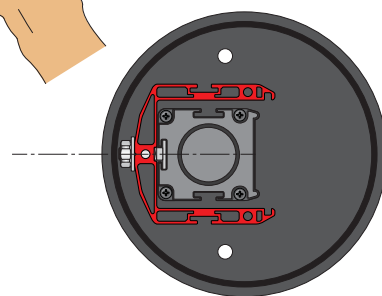
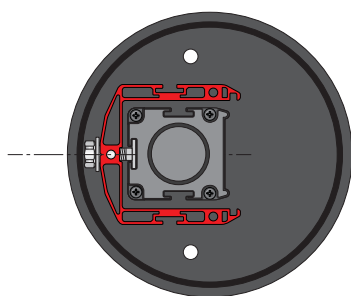
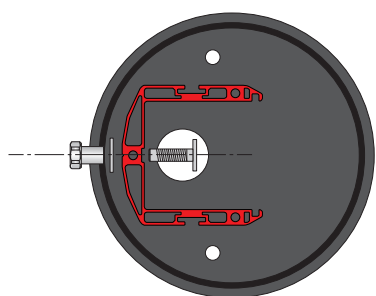
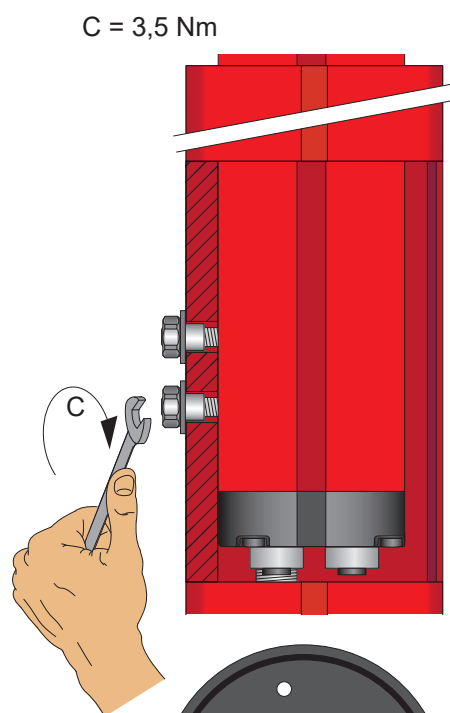
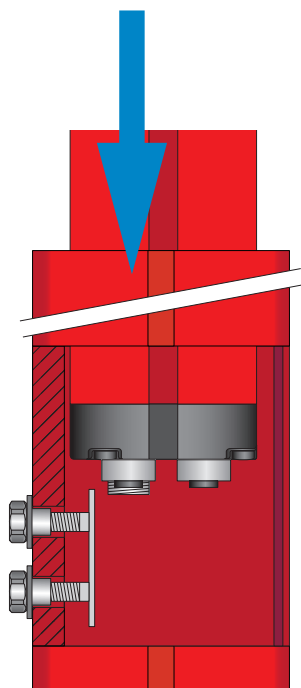
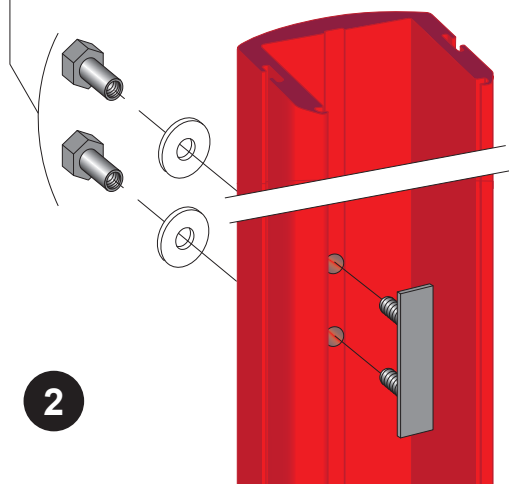
XUSZFB2

Säulen-Baugruppe und Montage des Lichtvorhangs in der Säule

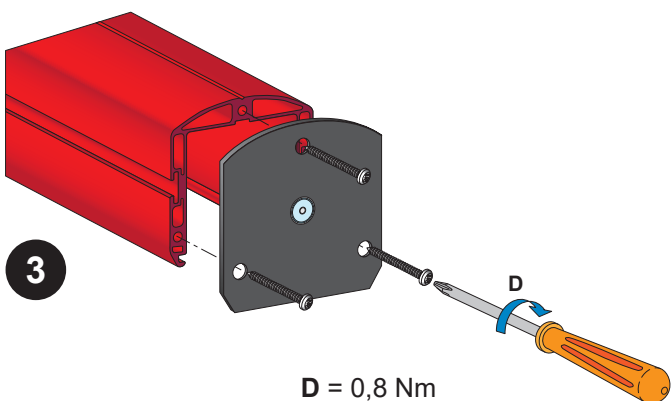
Befestigung der Grundplatte



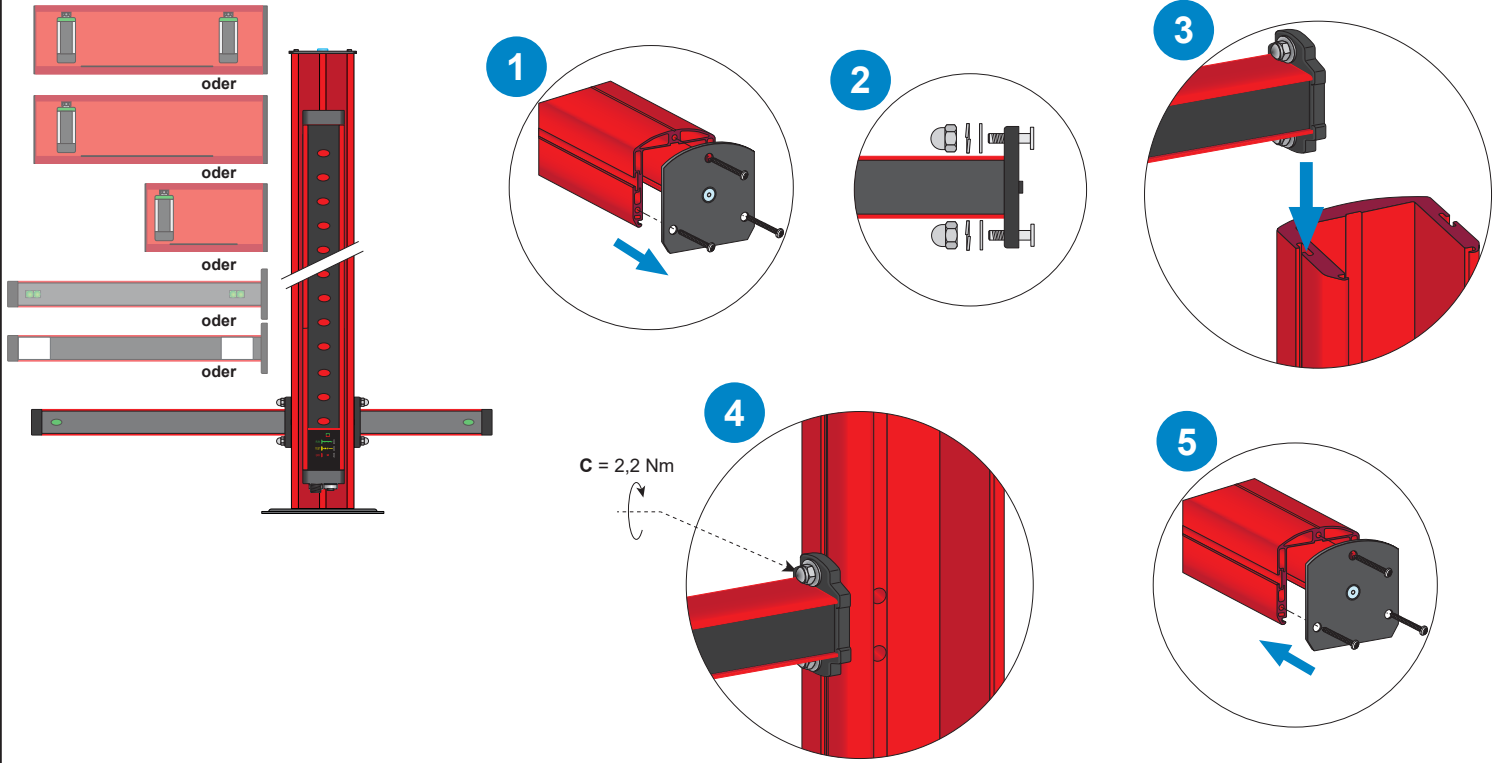
Ist im Lieferumfang der Säule (XUSZSM) enthalten



Kopfplatte (mit Wasserwaage) Befestigungs



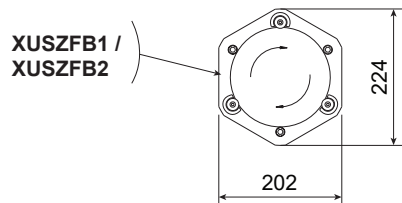
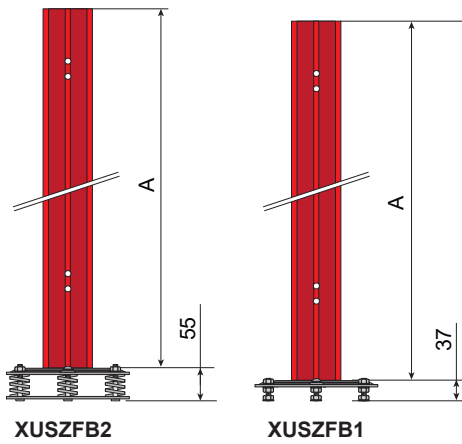
Armontage auf der Säule



Abmessungen

Ref.	XUSZSM2B	XUSZSM3B	XUSZSM4B	XUSZSM136	XUSZSM166
Für die Verwendung mit Sicherheitslichtvorhängen	2 Strahlen	3 Strahlen	4 Strahlen	Schutzfeldhöhe bis Hp= 1360 mm (für R = 30 mm oder 40 mm Modelle)	Schutzfeldhöhe bis Hp= 1660 mm (für R = 30 mm oder 40 mm Modelle)
A	1000	1200	1330	1670	1970

mm



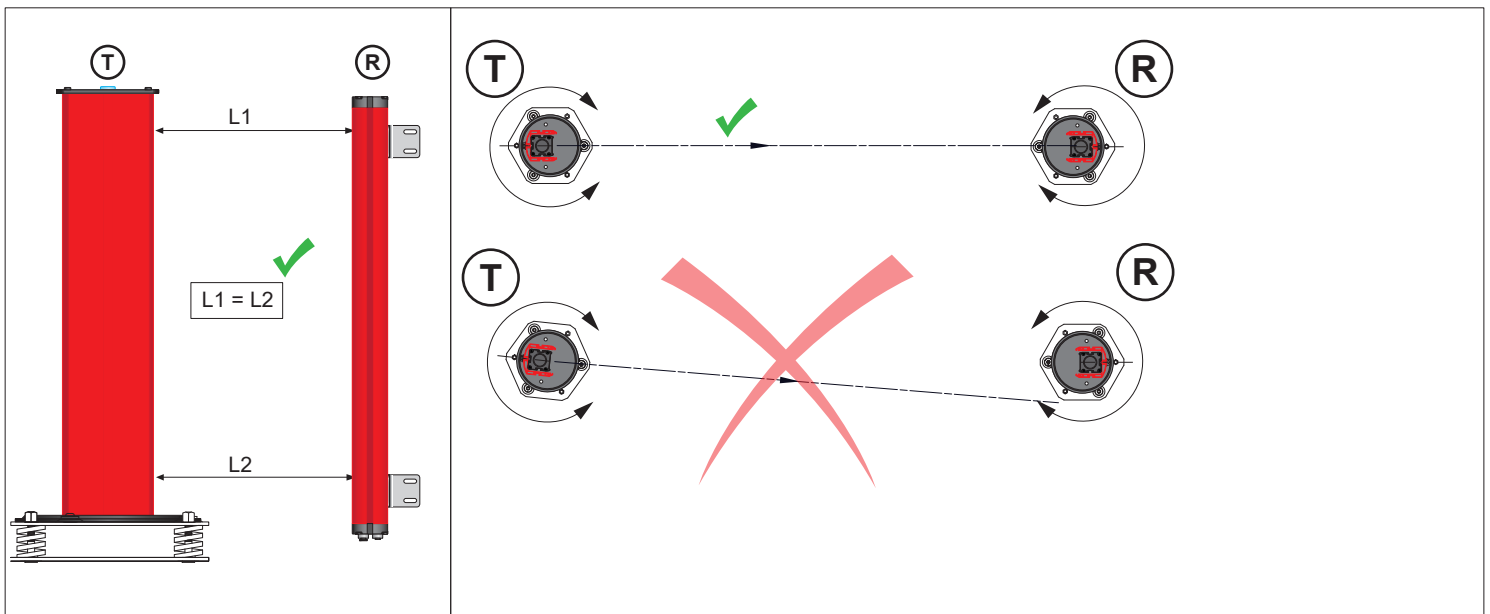
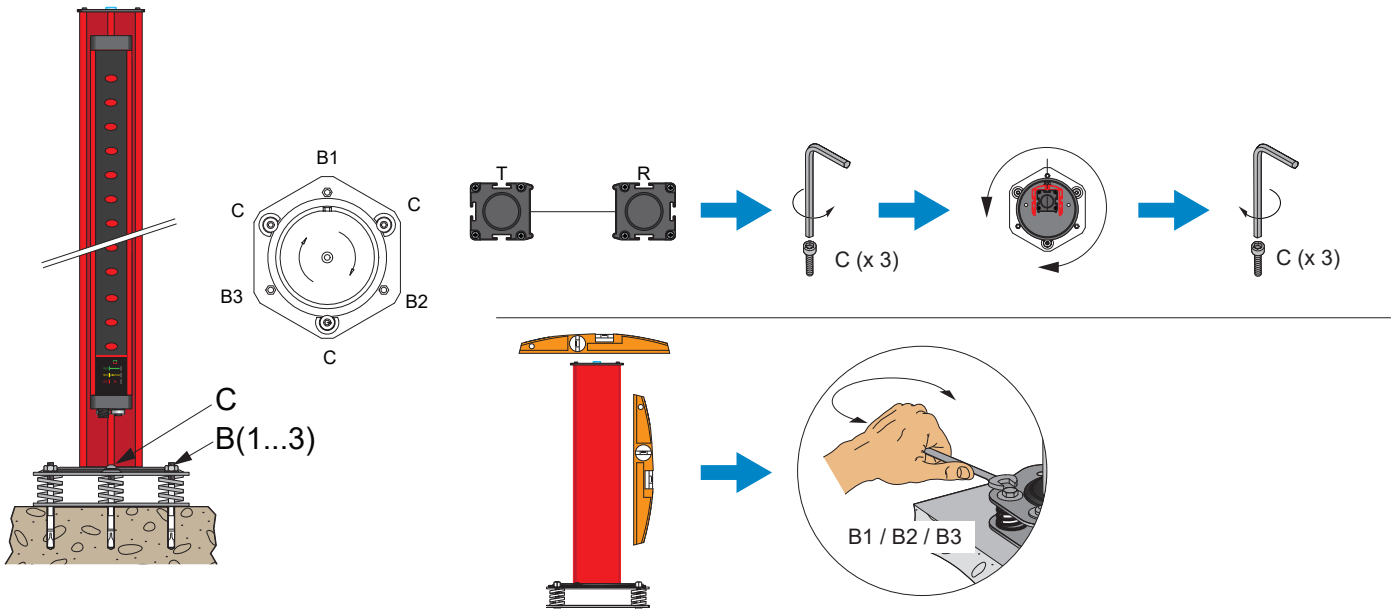
Abstand zwischen dem ersten Strahl und dem Boden (H) dargestellt (gemäß ISO 13855)

Ref.	XUSZSM2B	XUSZSM3B	XUSZSM4B	XUSZSM136	XUSZSM166
H	< 400 (*)	< 300	< 300	< 300	< 300

mm

(*) Beim untersten Strahl kann 400 mm nur verwendet werden, wenn die Risikoanalyse dies erlaubt.

Ausrichtung von Sender und Empfänger



Kabelführung

