

Produktdatenblatt

Miniatürk Steckverbinder

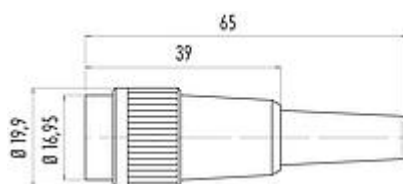


Bezeichnung	Bajonett Kabeldose, Polzahl: 14, 3,0 - 6,0 mm, ungeschirmt, löten, IP40
Produktgruppe	Bajonett Serie 678
Bestellnummer	99 0654 00 14

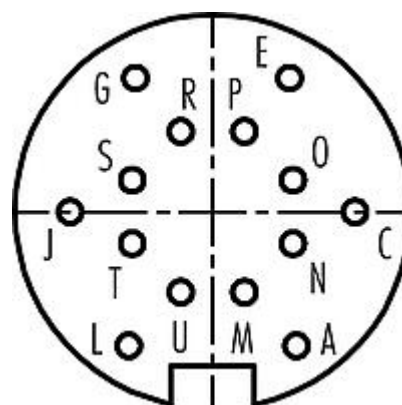
Abbildung



Maßzeichnung



Polbild (Steckseite)



Die Einzelteildarstellung finden Sie auf der nachfolgenden Seite.

Technische Daten

Allgemeine Kennwerte

Bestellnummer	99 0654 00 14
Steckverbinder-Bauform	Kabeldose
Ausführung	Steckverbinder Buchse gerade
Steckverbinder Verriegelung	Bajonett
Anschlussart	löten
Schutzart	IP40
Anschlussquerschnitt	max. 0,25 mm ² / AWG 24
Kabeldurchlass	3,0 - 6,0 mm
Grenztemperatur von / bis	-40 °C / 85 °C
Mechanische Lebensdauer	> 500 Steckzyklen
Gewicht (gr)	9.50
Zolltarifnummer	85369010

Elektrische Kennwerte

Bemessungsspannung	60 V
Bemessungs-Stoßspannung	500 V
Bemessungsstrom (40°C)	3,0 A
Isolationswiderstand	≥ 10 ¹⁰ Ω
Verschmutzungsgrad	1
Überspannungskategorie	I
Isolierstoffgruppe	III
EMV-Tauglichkeit	ungeschirmt

Produktdatenblatt

Miniatur Steckverbinder

Bezeichnung	Bajonett Kabeldose, Polzahl: 14, 3,0 - 6,0 mm, ungeschirmt, löten, IP40
Produktgruppe	Bajonett Serie 678
Bestellnummer	99 0654 00 14

Werkstoffe

Material Gehäuse	PA
Material Kontaktkörper	PBT (UL94 V-0)
Material Kontakt	CuSn (Bronze)
Kontaktoberfläche	Au (Gold)
REACH SVHC	CAS 7439-92-1 (Lead)
SCIP Nummer	0e6c4e21-94dc-42ee-b568-ff988727e8eb

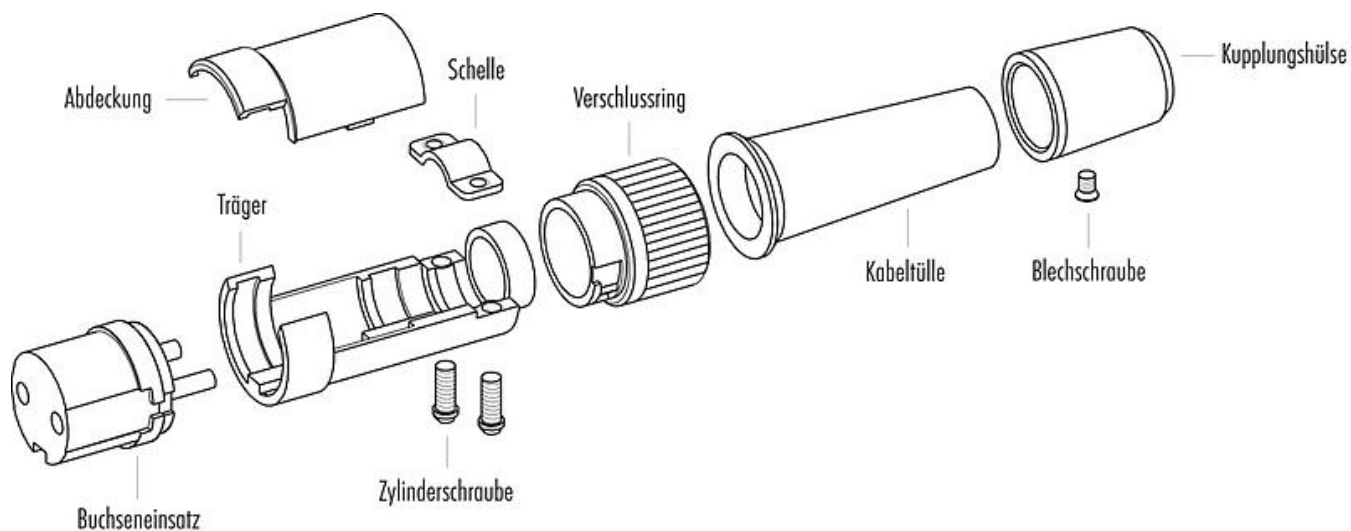
Klassifikationen

eCl@ss 11.1	27-44-01-02
ETIM 7.0	EC002635

CE-Konformitätserklärungen

Niederspannungsrichtlinie	2014/35/EU (EN 60204-1:2018;EN 60529:1991)
---------------------------	--

Einzelteildarstellung



Bezeichnung	Bajonett Kabeldose, Polzahl: 14, 3,0 - 6,0 mm, ungeschirmt, löten, IP40
Produktgruppe	Bajonett Serie 678
Bestellnummer	99 0654 00 14

Sicherheitshinweise / Montagehinweise

Die Steckverbinder sind für Einsatzbereiche im Anlagen-, Steuerungs- und Elektrogerätebau entwickelt worden. Die Überprüfung, ob die Steckverbinder auch in anderen Einsatzgebieten verwendet werden können, obliegt dem Anwender.