

Produktdatenblatt

Steckverbinder für medizinische Anwendungen

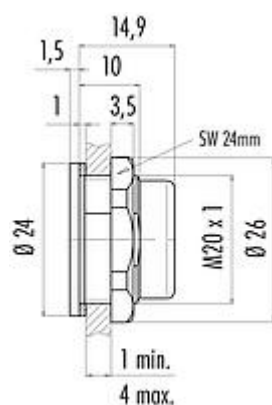


| | |
|---------------|--|
| Bezeichnung | Snap-In IP67 (Miniatur) Adapter, ungeschirmt |
| Produktgruppe | Snap-In IP67 (Miniatur) Serie 720 |
| Bestellnummer | 08 2433 400 001 |

Abbildung



Maßzeichnung



Die Einzelteildarstellung und Montageanleitung finden Sie auf der nachfolgenden Seite.

Technische Daten

Allgemeine Kennwerte

| | |
|------------------------|-----------------|
| Bestellnummer | 08 2433 400 001 |
| Steckverbinder-Bauform | Adapter |
| Ausführung | Adapter |
| Gewicht (gr) | 7.51 |
| Zolltarifnummer | 85369010 |

Elektrische Kennwerte

| | |
|------------------|-------------|
| EMV-Tauglichkeit | ungeschirmt |
|------------------|-------------|

Werkstoffe

| | |
|------------------|--------------------------------------|
| Material Gehäuse | PA GF 25 |
| REACH SVHC | CAS 7439-92-1 (Lead) |
| SCIP Nummer | ea29cc8e-2495-438a-89e2-a342d4633f08 |

Klassifikationen

| | |
|-------------|-------------|
| eCl@ss 11.1 | 27-44-02-08 |
| ETIM 7.0 | EC002314 |

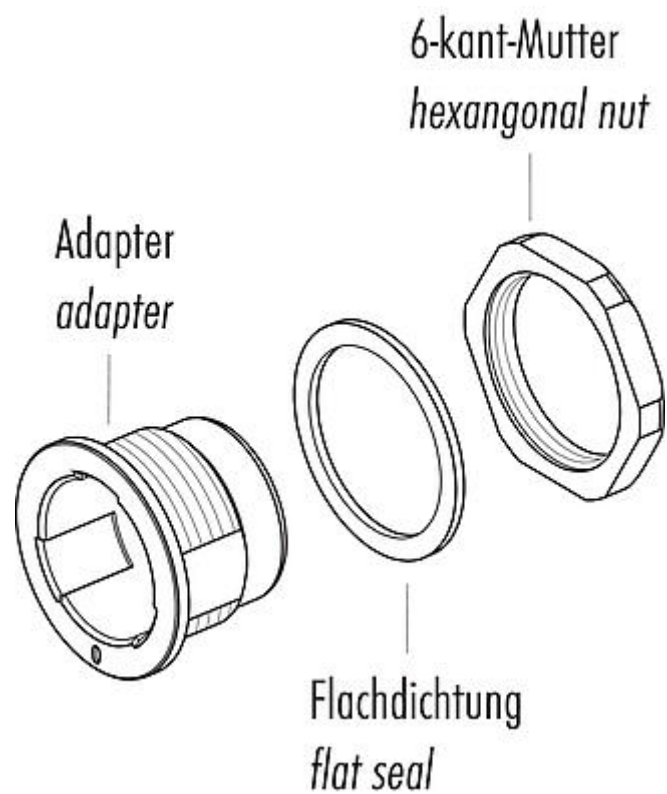
Produktdatenblatt

Steckverbinder für medizinische Anwendungen



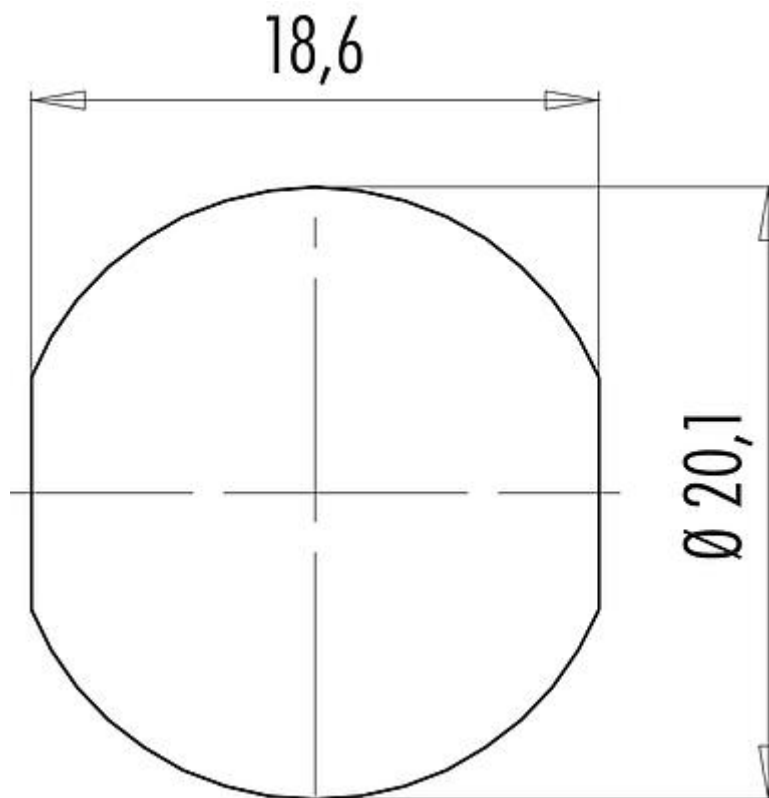
| | |
|---------------|--|
| Bezeichnung | Snap-In IP67 (Miniatur) Adapter, ungeschirmt |
| Produktgruppe | Snap-In IP67 (Miniatur) Serie 720 |
| Bestellnummer | 08 2433 400 001 |

Einzelteildarstellung



| | |
|---------------|--|
| Bezeichnung | Snap-In IP67 (Miniatur) Adapter, ungeschirmt |
| Produktgruppe | Snap-In IP67 (Miniatur) Serie 720 |
| Bestellnummer | 08 2433 400 001 |

Montageanleitung / Montageausschnitt



| | |
|---------------|---|
| Bezeichnung | Snap-In IP67 (Miniatur) Adapter, ungeschirmt |
| Produktgruppe | Snap-In IP67 (Miniatur) Serie 720 |
| Bestellnummer | 08 2433 400 001 |

Sicherheitshinweise / Montagehinweise

Der Steckverbinder darf nicht unter Last gesteckt oder getrennt werden. Eine Nichtbeachtung sowie unsachgemäße Verwendung kann Personenschäden zur Folge haben.

Die Steckverbinder sind für Einsatzbereiche im Anlagen-, Steuerungs- und Elektrogerätebau entwickelt worden. Die Überprüfung, ob die Steckverbinder auch in anderen Einsatzgebieten verwendet werden können, obliegt dem Anwender.

Steckverbinder mit der Schutzart IP 67 und IP 68 sind nicht für die Verwendung unter Wasser geeignet. Beim Einsatz im Freien müssen die Steckverbinder gesondert gegen Korrosion geschützt werden. Weitere Infos zu den IP Schutzarten siehe im Bereich Downloadcenter „Technische Informationen“.