



Bestellbezeichnung

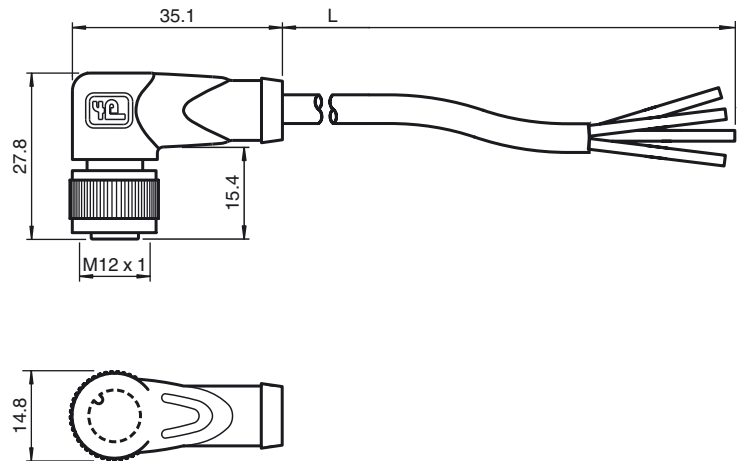
V1-W-E8W-BK1,5M-PUR-A

Kabeldose, M12, LED, 4-polig, PUR-Kabel schweißperlenbeständig

Merkmale

- Eingebaute LED als Betriebs- und Funktionsanzeige
- Rändelmutter geeignet für Werkzeugmontage
- Verbesserte Schweißperlenbeständigkeit
- Schleppkettentauglich
- Robotertauglich / Torsionsgeeignet
- Flammwidriges Kabel
- Halogenfrei
- Mikroben- und Hydrolysebeständig
- Frei von lackbenetzungsstörenden Substanzen
- Vergoldete Kontakte

Abmessungen



Technische Daten

Allgemeine Daten

Polzahl	4
Anschluss 1	Buchse
Bauform 1	gewinkelt
Gewinde 1	M12
Anschluss 2	freies Leitungsende
UL File Number	E231213

Anzeigen/Bedienelemente

LED grün	Betriebsanzeige
LED gelb	Funktionsanzeige Schließer 4
LED weiß	Funktionsanzeige Schließer 2

Elektrische Daten

Betriebsspannung	U_B	max. 24 V DC \pm 15%
Betriebsstrom	I_B	max. 4 A
Durchgangswiderstand		< 5 m Ω

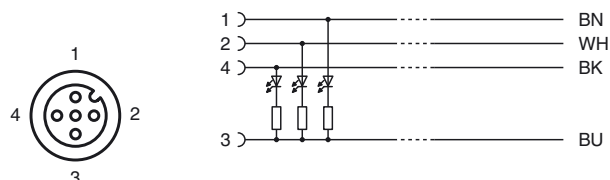
Umgebungsbedingungen

Umgebungstemperatur	Griffkörper: -40 ... 90 °C (-40 ... 194 °F) Kabel, fest verlegt: -40 ... 80 °C (-40 ... 176 °F) Kabel, beweglich: -25 ... 80 °C (-13 ... 176 °F)
---------------------	--

Mechanische Daten

Verschmutzungsgrad	3
Kontaktelemente	gefederte Kontaktbuchsen
Kontaktdurchmesser	1 mm
Schutzart	IP67 / IP68 / IP69K
Material	
Kontakte	CuSn / Au
Kontaktfläche	Au
Griffkörper	TPU, transparent
Kabel	PUR schweißspritzerbeständig
Überwurfmutter	Zink-Druckguss
Aderisolation	PP
Kabel	feinstdrähtig, flexibel
Manteldurchmesser	\varnothing 4,3 mm
Biegeradius	> 10 x Leitungsdurchmesser, bewegt > 5 x Leitungsdurchmesser, fest verlegt
Farbe	schwarz
Adern	4 x 0,34 mm ²
Leiterschicht	42 x 0,1 mm \varnothing
Länge	L 1,5 m
Schleppkettentauglichkeit	
Schleppkettenzyklen	\geq 5000000 (bei max. 60 °C)
Verfahrgeschwindigkeit	\leq 3,3 m/s
Verfahrweg	5 m horizontal
Beschleunigung	\leq 5 m/s ²

Elektrischer Anschluss



Veröffentlichungsdatum: 2018-03-15 15:05 Ausgabedatum: 2019-05-23 240003-0003_ger.xml

Beachten Sie „Allgemeine Hinweise zu Pepperl+Fuchs-Produktinformationen“.

Pepperl+Fuchs-Gruppe
www.pepperl-fuchs.com

USA: +1 330 486 0001
fa-info@us.pepperl-fuchs.com

Deutschland: +49 621 776 1111
fa-info@de.pepperl-fuchs.com

Singapur: +65 6779 9091
fa-info@sg.pepperl-fuchs.com

Torsionszyklen	≥ 1000000 (bei max. 60 °C)
Torsionsbeanspruchung	± 180 °/m
Brennbarkeit	
Kontaktträger	94 HB
Gehäuse	94 V-2
Kabel	FT2
Normen- und Richtlinienkonformität	
Normenkonformität	
Schutzart	EN 60529:2000
Normen	IEC 61076-2-101:2008
Brennbarkeit	Griffkörper: UL 94 Leitung: UL 1581 Section 1061; IEC 60332-1-2:2004
Halogenfreiheit	IEC 60754-1:1994