

Halbleiterschütz 3-phasig 3RF3 AC 53 / 5,4 A / 40 °C 48-480 V / DC
24 V Wendeschaltung momentanschaltend Schraubanschluss



Produkt-Markenname	SIRIUS
Produkt-Bezeichnung	Halbleiterwendeschütz
Ausführung des Produkts	2-phasig gesteuert
Produkttyp-Bezeichnung	3RF34
Hersteller-Artikelnummer	
<ul style="list-style-type: none"> • _1 des bestellbaren Zubehörs • _2 des bestellbaren Zubehörs 	3RA2921-1BA00 3RF3900-0QA88
Produkt-Bezeichnung	
<ul style="list-style-type: none"> • _1 des bestellbaren Zubehörs • _2 des bestellbaren Zubehörs 	Verbindungsbaustein Verbindungsadapter

Allgemeine technische Daten

<ul style="list-style-type: none"> • Produktfunktion 	Momentanschaltend
Verlustleistung [W] bei Bemessungswert Strom	
<ul style="list-style-type: none"> • bei AC bei warmem Betriebszustand • bei AC bei warmem Betriebszustand je Pol 	9 W 3 W
Verlustleistung [W] bei Bemessungswert Strom ohne Laststromanteil typisch	0,4 W
Isolationsspannung	
<ul style="list-style-type: none"> • Bemessungswert 	600 V

Spannungsart	DC
<ul style="list-style-type: none"> • der Steuerspeisespannung 	
Schutzart IP	IP20
Schockfestigkeit	15g / 11 ms
<ul style="list-style-type: none"> • gemäß IEC 60068-2-27 	
Schwingfestigkeit	2g
<ul style="list-style-type: none"> • gemäß IEC 60068-2-6 	
Eignungsnachweis	CE / UL / CSA / CCC / C-Tick (RCM)
Referenzkennzeichen gemäß IEC 81346-2:2009	Q
Berührungsschutz gegen elektrischen Schlag	fingersicher

Hauptstromkreis	
Polzahl für Hauptstromkreis	3
Anzahl der Schließer für Hauptkontakte	2
Anzahl der Öffner für Hauptkontakte	0
Betriebsspannung	
<ul style="list-style-type: none"> • bei AC <ul style="list-style-type: none"> — bei 50 Hz Bemessungswert — bei 60 Hz Bemessungswert 	48 ... 480 V 48 ... 480 V
Betriebsfrequenz Bemessungswert	50 ... 60 Hz
relative symmetrische Toleranz der Betriebsfrequenz	10 %
Arbeitsbereich bezogen auf die Betriebsspannung bei AC	
<ul style="list-style-type: none"> • bei 50 Hz • bei 60 Hz 	40 ... 506 V 40 ... 506 V
Betriebsstrom	
<ul style="list-style-type: none"> • bei AC-3 <ul style="list-style-type: none"> — bei 400 V Bemessungswert • bei AC-53a bei 400 V bei Umgebungstemperatur 40 °C Bemessungswert 	5,4 A 5,4 A
Betriebsstrom minimal	500 mA
Betriebsleistung	
<ul style="list-style-type: none"> • bei AC-3 <ul style="list-style-type: none"> — bei 400 V Bemessungswert 	2,2 kW
Spannungssteilheit am Thyristor für Hauptkontakte maximal zulässig	1 000 V/μs
Sperrspannung am Thyristor für Hauptkontakte maximal zulässig	1 200 V
Sperrstrom des Thyristors	10 mA
Derating-Temperatur	40 °C
Stoßstromfestigkeit Bemessungswert	600 A
I²t-Wert maximal	1 800 A ² ·s

Steuerstromkreis/ Ansteuerung

Spannungsart der Steuerspeisespannung	DC
Steuerspeisespannung 1	
• bei DC Bemessungswert	24 V
Steuerspeisespannung	
• bei DC Anfangswert für Signal <1> Erkennung	15 V
• bei DC Endwert für Signal<0>-Erkennung	5 V
symmetrische Toleranz der Netzfrequenz	5 Hz
Arbeitsbereichsfaktor Steuerspeisespannung	
Bemessungswert bei DC	
• Anfangswert	0,63
• Endwert	1,25
Steuerstrom bei minimaler Steuerspeisespannung	
• bei DC	2 mA
Steuerstrom bei DC	
• Bemessungswert	15 mA
Einschaltverzögerungszeit	5 ms
Ausschaltverzögerungszeit	5 ms; zusätzl. max. eine Halbwelle
Umschaltverzug des Wendeschützes	60 ... 100 ms
Hilfsstromkreis	
Anzahl der Öffner für Hilfskontakte	0
Anzahl der Schließer für Hilfskontakte	0
Anzahl der Wechsler	
• für Hilfskontakte	0
Einbau/ Befestigung/ Abmessungen	
Einbaulage	senkrecht
Befestigungsart	Schraub- und Schnappbefestigung auf Hutschiene 35 mm
• Reiheneinbau	Ja
Höhe	95 mm
Breite	45 mm
Tiefe	113,8 mm
einzuhaltender Abstand	
• bei Reihenmontage	
— aufwärts	70 mm
— abwärts	50 mm
Anschlüsse/ Klemmen	
Produktfunktion	
• abnehmbare Klemme für Hilfs- und Steuerstromkreis	Ja
Ausführung des elektrischen Anschlusses	
• für Hauptstromkreis	Schraubanschluss
• für Hilfs- und Steuerstromkreis	Schraubanschluss
Art der anschließbaren Leiterquerschnitte	

<ul style="list-style-type: none"> • für Hauptkontakte <ul style="list-style-type: none"> — eindrätig — feindrätig mit Aderendbearbeitung • bei AWG-Leitungen für Hauptkontakte 	<p>2x (1,5 ... 2,5 mm²), 2x (2,5 ... 6 mm²)</p> <p>2x (1 ... 2,5 mm²), 2x (2,5 ... 6 mm²), 1x 10 mm²</p> <p>2x (14 ... 10)</p>
anschließbarer Leiterquerschnitt für Hauptkontakte <ul style="list-style-type: none"> • eindrätig oder mehrdrätig • feindrätig mit Aderendbearbeitung 	<p>1,5 ... 6 mm²</p> <p>1 ... 10 mm²</p>
Art der anschließbaren Leiterquerschnitte <ul style="list-style-type: none"> • für Hilfs- und Steuerkontakte <ul style="list-style-type: none"> — eindrätig — feindrätig mit Aderendbearbeitung — feindrätig ohne Aderendbearbeitung • bei AWG-Leitungen für Hilfs- und Steuerkontakte 	<p>1x (0,5 ... 2,5 mm²), 2x (0,5 ... 1,0 mm²)</p> <p>1x (0,5 ... 2,5 mm²), 2x (0,5 ... 1,0 mm²)</p> <p>1x (0,5 ... 2,5 mm²), 2x (0,5 ... 1,0 mm²)</p> <p>1x (AWG 20 ... 12)</p>
AWG-Nummer als kodierter anschließbarer Leiterquerschnitt <ul style="list-style-type: none"> • für Hauptkontakte 	<p>14 ... 10</p>
Anzugsdrehmoment <ul style="list-style-type: none"> • für Hauptkontakte bei Schraubanschluss • für Hilfs- und Steuerkontakte bei Schraubanschluss 	<p>2 ... 2,5 N·m</p> <p>0,5 ... 0,6 N·m</p>
Anzugsdrehmoment [lbf·in] <ul style="list-style-type: none"> • für Hauptkontakte bei Schraubanschluss • für Hilfs- und Steuerkontakte bei Schraubanschluss 	<p>18 ... 22 lbf·in</p> <p>7,5 ... 5,3 lbf·in</p>
Ausführung des Gewindes der Anschlusschraube <ul style="list-style-type: none"> • für Hauptkontakte • der Hilfs- und Steuerkontakte 	<p>M4</p> <p>M3</p>
Abisolierlänge der Leitung <ul style="list-style-type: none"> • für Hauptkontakte • für Hilfs- und Steuerkontakte 	<p>10 mm</p> <p>7 mm</p>

UL/CSA Bemessungsdaten

Volllaststrom (FLA) für 3-phasigen Drehstrommotor <ul style="list-style-type: none"> • bei 480 V Bemessungswert 	<p>4,8 A</p>
abgegebene mechanische Leistung [hp] <ul style="list-style-type: none"> • für 3-phasigen Drehstrommotor <ul style="list-style-type: none"> — bei 200/208 V Bemessungswert — bei 220/230 V Bemessungswert — bei 460/480 V Bemessungswert 	<p>1 hp</p> <p>1 hp</p> <p>3 hp</p>

Sicherheitsrelevante Kenngrößen

Anteil gefährbringender Ausfälle <ul style="list-style-type: none"> • bei hoher Anforderungsrate gemäß SN 31920 	<p>50 %</p>
---	-------------

MTTF bei hoher Anforderungsrate	39 y
T1-Wert für Proof-Test Intervall oder Gebrauchsdauer gemäß IEC 61508	6 y
Berührungsschutz gegen elektrischen Schlag	fingersicher

Umgebungsbedingungen

Aufstellungshöhe bei Höhe über NN	
<ul style="list-style-type: none"> • maximal 	1 000 m
Umgebungstemperatur	
<ul style="list-style-type: none"> • während Betrieb 	-25 ... +60 °C
<ul style="list-style-type: none"> • während Lagerung 	-55 ... +80 °C

Elektromagnetische Verträglichkeit

leitungsgebundene Störeinkopplung	
<ul style="list-style-type: none"> • durch Burst gemäß IEC 61000-4-4 	2 kV / 5 kHz Verhaltenskriterium 2
<ul style="list-style-type: none"> • durch Leiter-Erde Surge gemäß IEC 61000-4-5 	2 kV Verhaltenskriterium 2
<ul style="list-style-type: none"> • durch Leiter-Leiter Surge gemäß IEC 61000-4-5 	1 kV Verhaltenskriterium 2
<ul style="list-style-type: none"> • durch Hochfrequenzeinstrahlung gemäß IEC 61000-4-6 	140 dBuV im Frequenzbereich 0,15 ... 80 MHz, Verhaltenskriterium 1
elektrostatische Entladung gemäß IEC 61000-4-2	4 kV Kontaktentladung / 8 kV Luftentladung, Verhaltenskriterium 2
leitungsgebundene HF-Störaussendung gemäß CISPR11	Klasse A für Industriebereich
feldgebundene HF-Störaussendung gemäß CISPR11	Klasse A für Industriebereich

Kurzschlusschutz, Ausführung des Sicherungseinsatzes

Hersteller-Artikelnummer	
<ul style="list-style-type: none"> • der gR-Sicherung für Halbleiterschutz bei NH-Bauform verwendbar 	3NE1802-0
<ul style="list-style-type: none"> • der gR-Sicherung für Halbleiterschutz bei zylindrischer Bauform verwendbar 	5SE1335
<ul style="list-style-type: none"> • der aR-Sicherung für Halbleiterschutz bei NH-Bauform verwendbar 	3NE8020-1
<ul style="list-style-type: none"> • der aR-Sicherung für Halbleiterschutz bei zylindrischer Bauform 10 x 38 mm verwendbar 	3NC1032
<ul style="list-style-type: none"> • der aR-Sicherung für Halbleiterschutz bei zylindrischer Bauform 14 x 51 mm verwendbar 	3NC1450
<ul style="list-style-type: none"> • der aR-Sicherung für Halbleiterschutz bei zylindrischer Bauform 22 x 58 mm verwendbar 	3NC2263
Hersteller-Artikelnummer der gG-Sicherung	
<ul style="list-style-type: none"> • bei NH-Bauform verwendbar 	3NA3805-6
Hersteller-Artikelnummer	
<ul style="list-style-type: none"> • der DIAZED-Sicherung verwendbar 	5SB311

Approbationen/ Zertifikate

allgemeine Produktzulassung	EMV (Elektromagnetische Verträglichkeit)	Konformitätserklärung
-----------------------------	--	-----------------------



Konformitätserklärung	Prüfbescheinigungen	Sonstige
-----------------------	---------------------	----------

[Sonstige](#)

[Typprüfbescheinigung/Werkszeugnis](#)

[Bestätigungen](#)

Weitere Informationen

Information- and Downloadcenter (Kataloge, Broschüren,...)

<https://www.siemens.de/ic10>

Industry Mall (Online-Bestellsystem)

<https://mall.industry.siemens.com/mall/de/de/Catalog/product?mlfb=3RF3405-1BD04>

CAX-Online-Generator

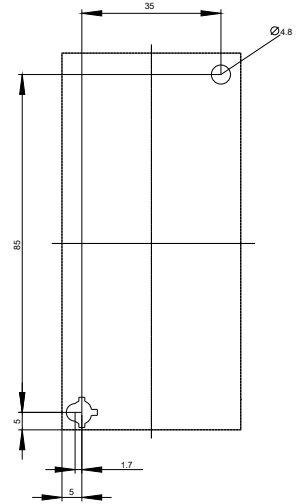
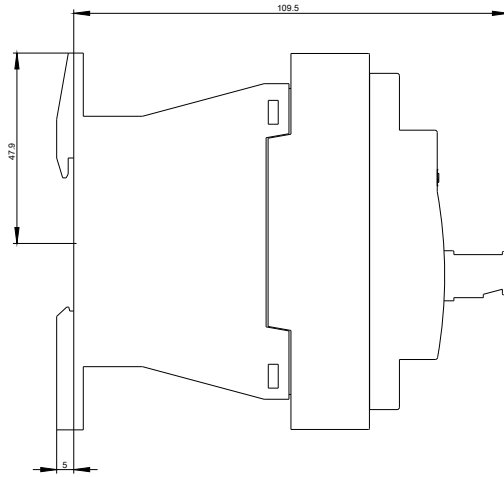
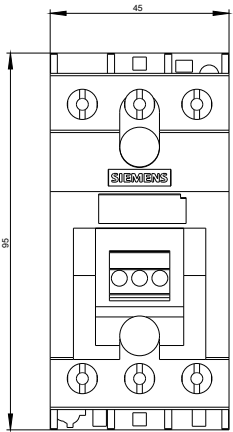
<http://support.automation.siemens.com/WW/CAXorder/default.aspx?lang=de&mlfb=3RF3405-1BD04>

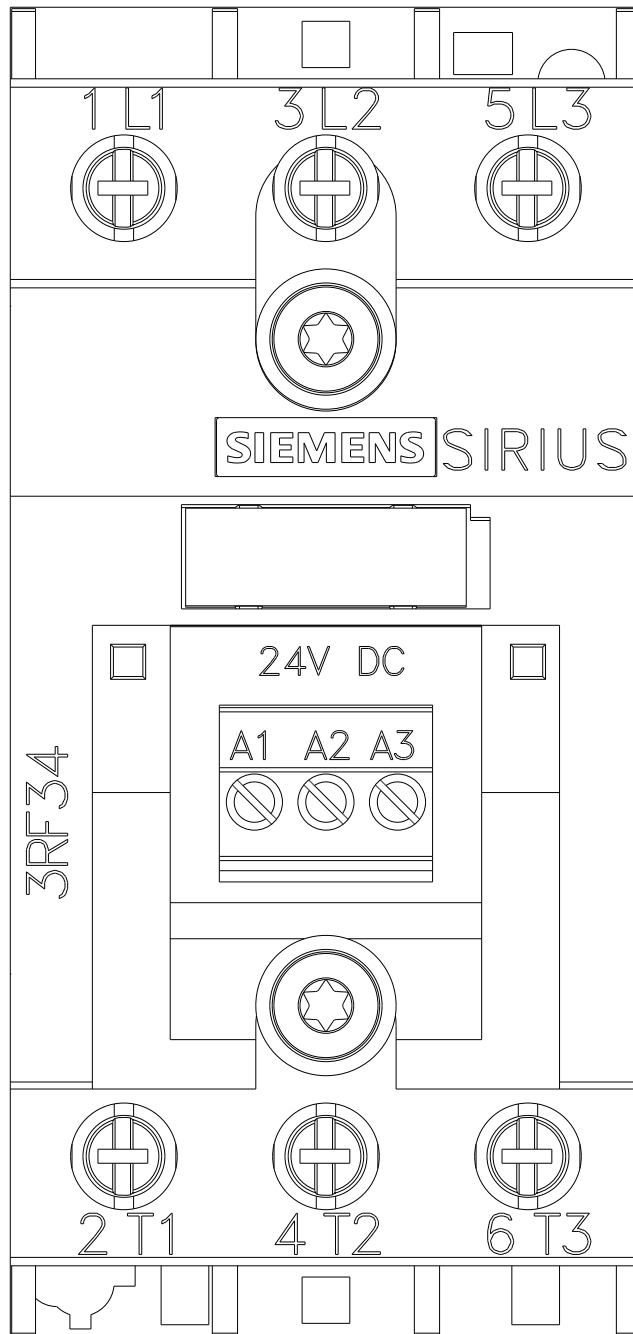
Service&Support (Handbücher, Betriebsanleitungen, Zertifikate, Kennlinien, FAQs,...)

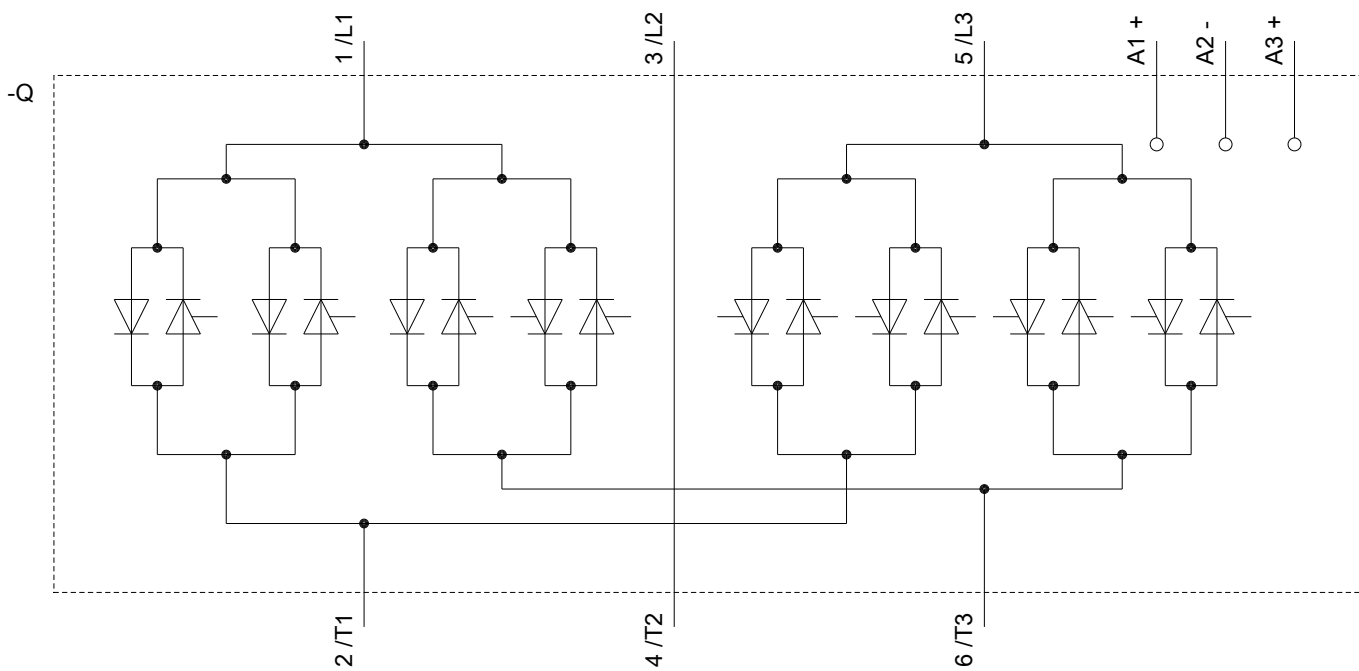
<https://support.industry.siemens.com/cs/ww/de/ps/3RF3405-1BD04>

Bilddatenbank (Produktfotos, 2D-Maßzeichnungen, 3D-Modelle, Geräteschaltpläne, EPLAN Makros, ...)

http://www.automation.siemens.com/bilddb/cax_de.aspx?mlfb=3RF3405-1BD04&lang=de







letzte Änderung:

25.11.2020