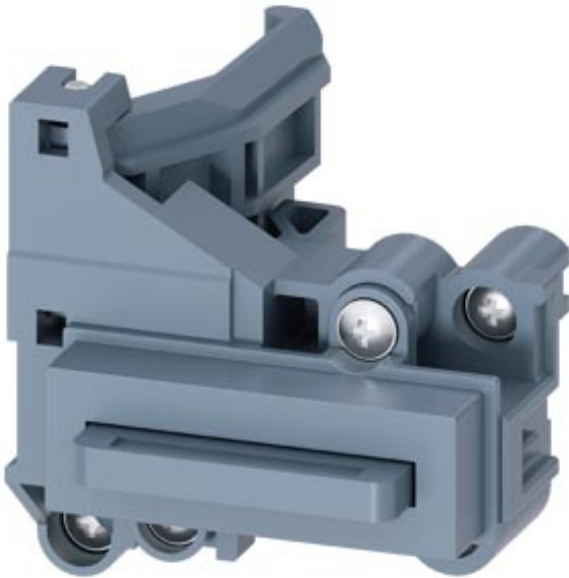


Abschließv. OFF-Pos., für Bügelschlösser gegen unbefugtes Einschalten im Bedienpult, ohne Drehantrieb Zubehör für Leistungsschalter 3VA27 (Kipphebel)



Ausführung	
Produkt-Markename	SETRON
Produkt-Bezeichnung	Abschließvorrichtung, OFF-Position
Ausführung des Produkts	Bügelschlösser, gegen unbefugtes Einschalten, im Bedienpult, ohne Drehantrieb

Zubehör	
Zubehör	Zubehör für Leistungsschalter 3VA27

Mechanischer Aufbau	
Höhe	61 mm
Breite	90 mm
Tiefe	140 mm
Nettogewicht	132 kg

Schiffbau	sonstiges
-----------	-----------

[Herstellereklärung](#)



LRS

## Weitere Informationen

### Information- and Downloadcenter (Kataloge, Broschüren,...)

<http://www.siemens.de/lowvoltage/kataloge>

### Industry Mall (Online-Bestellsystem)

<https://mall.industry.siemens.com/mall/de/de/Catalog/product?mlfb=3VW9727-0LB10>

### Service&Support (Handbücher, Betriebsanleitungen, Zertifikate, Kennlinien, FAQs,...)

<https://support.industry.siemens.com/cs/ww/de/ps/3VW9727-0LB10>

### Bilddatenbank (Produktfotos, 2D-Maßzeichnungen, 3D-Modelle, Geräteschaltpläne, ...)

[http://www.automation.siemens.com/bilddb/cax\\_de.aspx?mlfb=3VW9727-0LB10](http://www.automation.siemens.com/bilddb/cax_de.aspx?mlfb=3VW9727-0LB10)

### CAX-Online-Generator

<http://www.siemens.com/cax>

### Ausschreibungstexte (Leistungsverzeichnisse)

<http://www.siemens.de/ausschreibungstexte>

