

## Präzisions-Schneckenradsätze - rechtssteigend (Schneckenräder und Hohl-schnecken)

Eingriffswinkel 15°.

### Werkstoff:

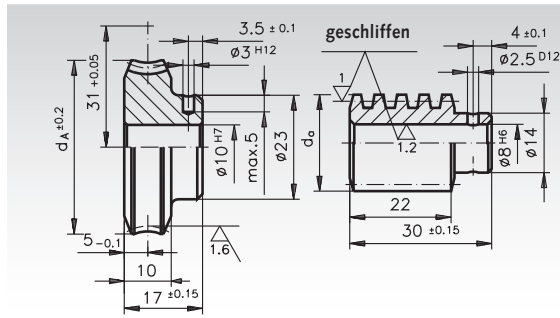
Schneckenrad: Sonder-Messing  
CuZn40Al2/So.

Schnecke: 11SMnPb30, rissgeprüft,  
einsatzgehärtet HV620-700, geschliffen.  
Für den Getriebebau ohne Nacharbeit  
zu verwenden, daher schnelle Montage  
möglich.

Bestellangaben: z.B.:

Art.-Nr. 321 002 00, Präz. Schneckenrad A 31

Art.-Nr. 321 102 00, Präz. Schnecke A 31

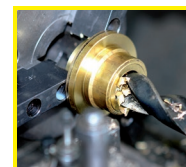


### Achsabstand im Gehäuse 31 mm + 0,05

Artikel-Nr. Schneckenrad	Artikel-Nr. Schnecke	Über- setzung	Modul	Zäh- zahl	Gang- zahl	Steigungs- winkel	Schnecken- rad d <sub>A</sub> ±0,2 mm	Schnecke d <sub>a</sub> mm	max. Dreh- moment bei 2800min <sup>-1</sup> Nm	** η	Gewicht Schnecken- rad g	Gewicht Schnecke g
321 002 00	321 102 00	*2,5 : 1	1,25	25	10	45° 15'	46,9	20,10	4,4	0,82	132	39
321 004 00	321 104 00	4,28 : 1	1,25	30	7	25° 24'	45,0	22,90	9	0,79	122	38
321 005 00	321 105 00	5 : 1	1,3	30	6	23° 46'	46,5	21,95	9,5	0,78	150	52
321 006 00	321 106 00	6 : 1	1,3	30	5	18° 13'	45,0	23,40	7,6	0,74	120	52
321 007 00	321 107 00	7 : 1	1,5	28	4	20° 32'	48,8	20,10	9,7	0,75	128	47
321 008 00	321 108 00	8,33 : 1	1,75	25	3	19° 49'	51,0	19,00	10	0,74	150	29
321 010 00	321 110 00	10 : 1	1,4	30	3	12° 50'	47,0	21,70	9,5	0,68	130	44
321 012 00	321 112 00	12 : 1	1,25	36	3	13° 55'	50,0	18,10	12,1	0,69	150	40
321 015 00	321 115 00	15 : 1	1,5	30	2	10° 40'	50,0	19,20	10,7	0,64	145	32
321 018 00	321 118 00	18 : 1	1,25	36	2	8° 44'	48,8	18,96	10,3	0,59	145	33
321 020 00	321 120 00	20 : 1	0,75	60	3	7° 49'	48,0	18,04	8,3	0,57	145	34
321 022 00	321 122 00	22 : 1	1,0	44	2	6° 29'	48,0	19,70	9,6	0,53	138	39
321 023 00	321 123 00	23 : 1	2,0	23	1	7° 29'	52,0	19,35	10,5	0,56	148	28
321 024 00	321 124 00	24 : 1	1,75	24	1	5° 4'	47,0	23,30	9,2	0,48	125	49
321 025 00	321 125 00	25 : 1	1,75	25	1	5° 35'	48,5	21,50	9,6	0,49	132	40
321 028 00	321 128 00	28 : 1	1,5	28	1	4° 20'	46,5	22,85	9,1	0,44	125	49
321 030 00	321 130 00	30 : 1	1,5	30	1	5° 7'	48,8	19,80	10,3	0,47	142	54
321 032 00	321 132 00	32 : 1	1,4	32	1	4° 45'	48,8	19,70	10,2	0,45	142	35
321 038 00	321 138 00	38 : 1	1,25	38	1	5° 1'	51,2	16,80	11,4	0,46	158	24
321 045 00	321 145 00	45 : 1	1,0	45	1	3° 23'	48,0	18,93	9,5	0,37	142	36
321 050 00	321 150 00	50 : 1	0,9	50	1	3° 3'	48,0	18,70	9	0,35	143	35
321 055 00	321 155 00	55 : 1	0,9	55	1	4° 12'	52,0	14,10	10,4	0,40	172	17
321 060 00	321 160 00	60 : 1	0,75	60	1	2° 33'	48,0	18,40	8,2	0,31	144	35
321 070 00	321 170 00	70 : 1	0,7	70	1	3° 7'	52,0	14,30	9	0,34	170	19
321 075 00	321 175 00	75 : 1	0,6	75	1	2° 2'	47,0	18,10	7,3	0,26	143	35
321 090 00	321 190 00	90 : 1	0,5	90	1	1° 41'	48,0	18,00	6,4	0,23	143	35
321 100 00	321 200 00	100 : 1	0,5	100	1	2° 24'	52,7	12,96	7,4	0,28	175	16

\* Schnecke nur poliert - Schneckenrad weist Schraubenverzahnung auf.

\*\* Die Werte für den Wirkungsgrad sind Richtwerte, da Lagerung, Schmierung, Drehzahl und Einbau den Wirkungsgrad zusätzlich zum Steigungswinkel beeinflussen.



Fertigbearbeitung im  
24-Stunden-Service möglich.  
Sonderanfertigungen und  
Zeichnungsteile auf Anfrage.