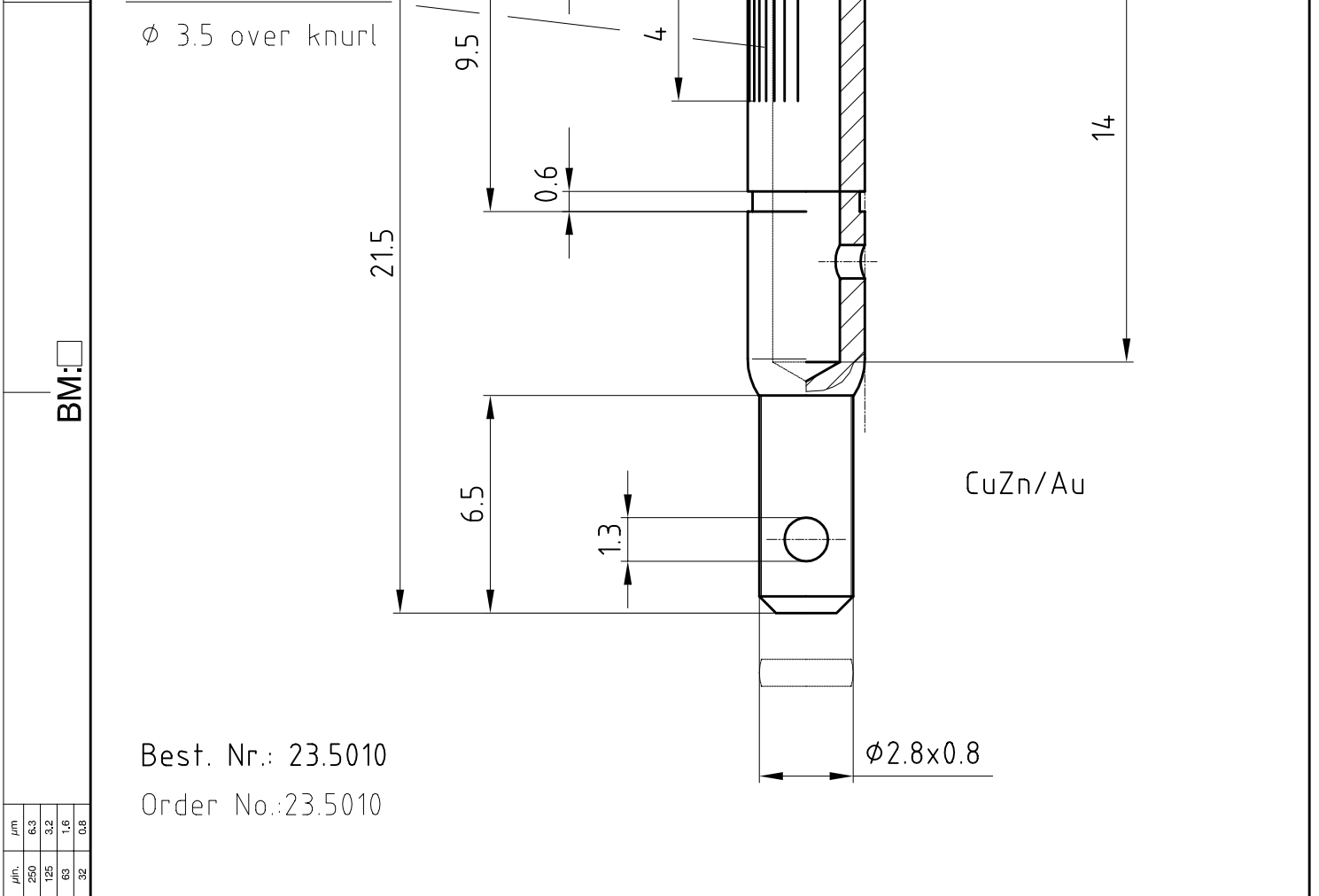



MC-B	WK-L	EK-L	WK-H	EK-H	AV	OP	MP	KST					MC-D	B-W	A-W	AB-W	MC-N	Mont					MC-F	AO	BE	BM	BM	DIAL	SALV	MAR				MC-E	GL	MAFK	OS	AVOR	LOG	KSF	KST				MC-USA	ENG
------	------	------	------	------	----	----	----	-----	--	--	--	--	------	-----	-----	------	------	------	--	--	--	--	------	----	----	----	----	------	------	-----	--	--	--	------	----	------	----	------	-----	-----	-----	--	--	--	--------	-----

1000	315	120	30	6	0.5	über			
2000	1000	315	120	30	3	bis			
±0.5	±0.3	±0.2	±0.1	±0.05	±0.05	mittel			
±1.2	±0.8	±0.5	±0.3	±0.1	±0.1	grob			



Best. Nr.: 23.5010
 Order No.: 23.5010

Das Urheberrecht an dieser Zeichnung, die dem Empfänger anvertraut wird, ist Eigentum der FMS MULTI-COMACT AG. Ohne schriftliche Genehmigung darf sie nicht kopiert oder veröffentlicht werden, auch niemals an Dritte weitergegeben werden. The copyright in this drawing, which is confidential, remains the property of FMS MULTI-COMACT AG. Without written permission, it may not be copied, published or otherwise disseminated in any form or by any means.	Stück IV III II I	Gegenstand Pos.	Werkstoff	Dim./Zchnng.	Bemerkung	Lgr.-Best.-Nr.	
	Änd.:	MC-Buchsenkörper B-EB 2 MC - SOCKET BODY B-EB 2			Masstab 5:1	Prüfanweisung nach BPA: CAD-Datei Nr.: 3-003495	
	Multi-Contact 				4BM3.030.01 o		
Ersatz für: Ersetzt durch:			Gezeichnet 31.8.99 EW Geprüft		Gesehen		