

VISHAY/DURALORIC 60E 0 Zementierter Drahtdrehwiderstand

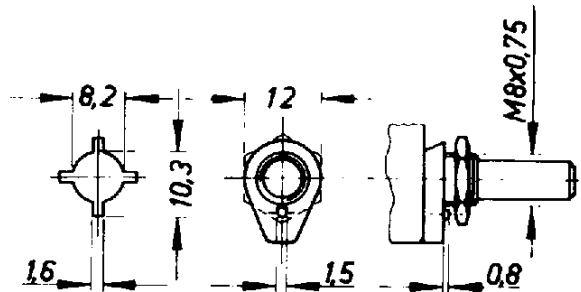
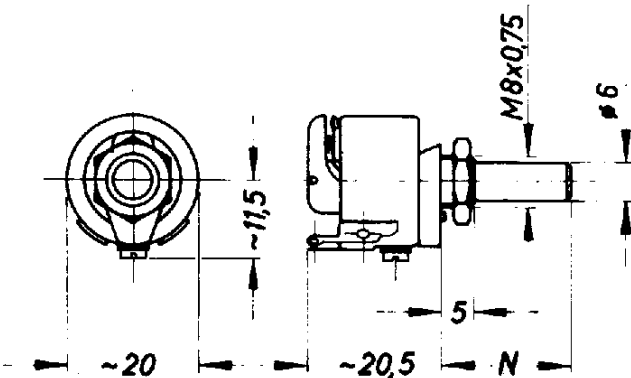
9001946 0000014 T14

P 4

Potentiomètre bobiné cimenté
Cemented wirewound potentiometer

DIN 41 474

5 W bei 40°C
à 40°C at
Umgebungstemp.
Temp. ambiante
Ambient temp.



Einbaumaße für Befestigung
Fixation centrale avec ergot de positionnement
Central mounting with non-turn pin

Fertigungsbereich
Plage des valeurs $\pm 10\% / \pm 5\%$
Resistance range

Draht Fil WM 50 8,2 Ω — 910 Ω
Wire WM 110 1 k Ω — 10 k Ω
 $\varnothing \leq 0,05$ mm $\geq 3,9$ k Ω

Belastbarkeit Puissance, Load

5 W

Wellenlänge „N“ ab Befestigungsfläche
Longueur d'axe „N“ à partir du plan d'appui
Shaft length „N“ from mounting surface

$N = 20 \text{ mm} \pm 0,5 \text{ mm}$

Ferner lieferbar Aussi livrable
Further available

$N = 8, 10, 12, 14, 16, 18, 22, 24, 26, 28, 30, 35, 40, 45, 50 \text{ mm} \pm 0,5 \text{ mm}$

Bestellangabe Code de commande
Order designation

P 4 Ω . . . % N mm

Mit Schraubenzieherschlitz „SP“ parallel zum Schleifer
Avec fente tournevis „SP“ parallèle à l'axe du curseur
With screwdriver slot, „SP“ parallel to wiper

P 4 Ω . . . % N mm SP

Temperaturkoeffizient	Coéfficient de température Temperature coefficient	WM 50: — 10.... — 80 · 10 ⁻⁶ /K WM 110: + 100.... + 200 · 10 ⁻⁶ /K
Widerstandsverlauf	Progression Characteristic	linear
Schleiferausführung	Contact du curseur Wiper	Silberniet Grain en argent fin Precious metal rivet
Anschlüsse	Sorties Terminals	Lötösen verzinkt Cosses à souder étamées Solder lugs, tinned
Drehwinkel: Anschlag/Anschlag	Angle de rotation total Angle of rotation-start to stop	ca. 270°
Drehwinkel über Wicklung	Angle de rotation utile Angle of rotation over winding	ca. 249°
Drehmoment maximal	Couple de rotation maximum Torque maximal	1,8 Ncm
Anschlagfestigkeit	Couple maximum en butée Maximal torque at stop	ca. 50 Ncm
Befestigungsdrehmoment	Couple maximum à la fixation Maximal torque for mounting	100 Ncm
Übertemperatur bei Nennlast	Échauffm. superf. à la dissip. nom. Temperature rise at nominal load	ca. 180 K
Prüfspannung: Welle/Anschlüsse	Tension d'essai entre axe et bornes Test voltage: shaft to terminals	1500 V/50 Hz
Gewicht	Poids Weight	ca. 20 g