

Boules DIN 319 Forme K

Description de l'article/illustrations du produit

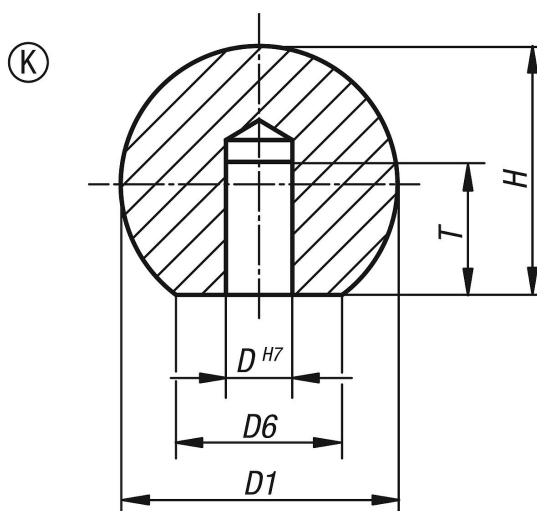


Description

Matière :
Inox 1.4301 ou aluminium.

Finition :
Poli.

Dessins



Aperçu des articles

Référence	Forme	Type de forme	Matière du corps de base	Code acier	D	D1	D6	H	T
K0650.316043	K	avec alésage	acier inoxydable	1.4301	6	16	8	15	10
K0650.320053	K	avec alésage	acier inoxydable	1.4301	8	20	12	18	12
K0650.325063	K	avec alésage	acier inoxydable	1.4301	10	25	15	22,5	16
K0650.332083	K	avec alésage	acier inoxydable	1.4301	12	32	18	29	20
K0650.340103	K	avec alésage	acier inoxydable	1.4301	16	40	22	37	25
K0650.350123	K	avec alésage	acier inoxydable	1.4301	20	50	28	46	32
K0650.316042	K	avec alésage	aluminium	-	6	16	8	15	10
K0650.320052	K	avec alésage	aluminium	-	8	20	12	18	12
K0650.325062	K	avec alésage	aluminium	-	10	25	15	22,5	16
K0650.332082	K	avec alésage	aluminium	-	12	32	18	29	20
K0650.340102	K	avec alésage	aluminium	-	16	40	22	37	25
K0650.350122	K	avec alésage	aluminium	-	20	50	28	46	32