

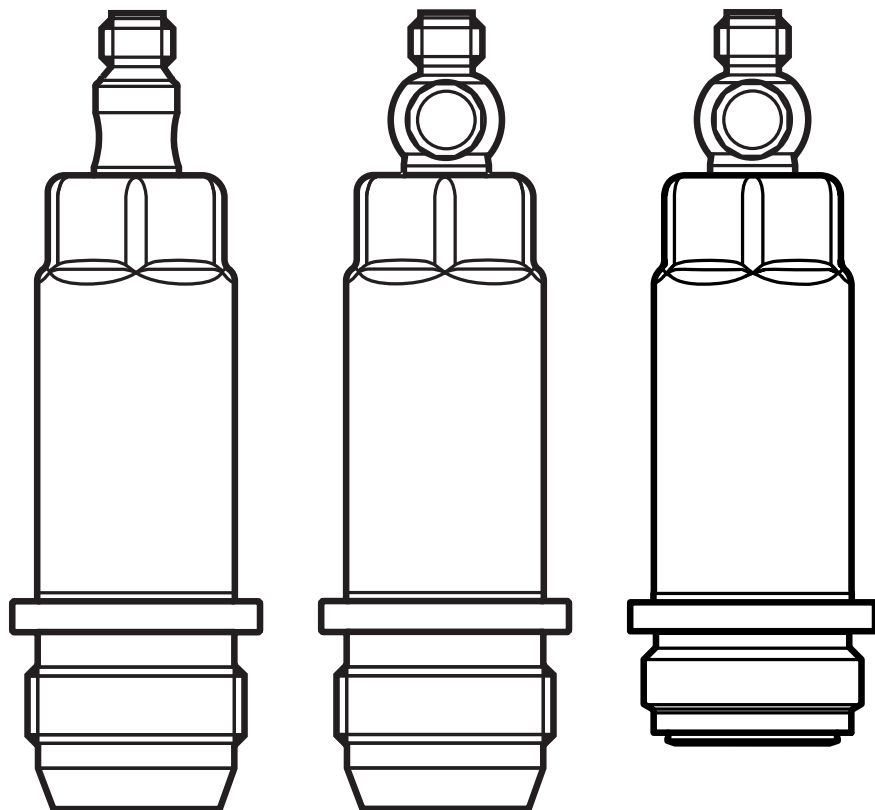


Bedienungsanleitung  
Elektronischer Drucksensor

DE

**PM16xx**

**PM17xx**



80271020 / 00 10 / 2017

# Inhalt

|       |   |    |
|-------|---|----|
| 1     | Vorbemerkung .....                      | 3  |
| 1.1   | Verwendete Symbole.....                 | 3  |
| 2     | Sicherheitshinweise .....               | 3  |
| 3     | Bestimmungsgemäße Verwendung.....       | 4  |
| 3.1   | Einsatzbereich .....                    | 4  |
| 4     | Funktion.....                           | 6  |
| 4.1   | Inbetriebnahme über IO-Link.....        | 6  |
| 4.2   | Skalierbarer Messbereich .....          | 6  |
| 4.3   | Prozessdaten über IO-Link .....         | 6  |
| 4.4   | Definierter Zustand im Fehlerfall ..... | 6  |
| 4.5   | Betriebsarten .....                     | 6  |
| 4.5.1 | 2-Leiter-Betrieb.....                   | 7  |
| 4.5.2 | 3-Leiter-Betrieb.....                   | 7  |
| 4.6   | Analogfunktion .....                    | 7  |
| 4.7   | IO-Link .....                           | 7  |
| 5     | Montage.....                            | 8  |
| 5.1   | G1A Aseptoflex Vario (PM17xx).....      | 10 |
| 5.2   | G1A Dichtkonus Adaption (PM16xx) .....  | 10 |
| 5.3   | Filterabdeckung (nicht PM1602).....     | 11 |
| 6     | Elektrischer Anschluss.....             | 12 |
| 7     | Parametrieren .....                     | 13 |
| 7.1   | Parametrieren über PC.....              | 13 |
| 7.2   | Parametrieren über Memory Plug .....    | 14 |
| 7.3   | Offset teachen mit Teachtaster .....    | 14 |
| 7.4   | Liste der Parameter .....               | 15 |
| 8     | Betrieb .....                           | 15 |

# 1 Vorbemerkung

## 1.1 Verwendete Symbole

► Handlungsanweisung

> Reaktion, Ergebnis

[...] Bezeichnung von Tasten, Schaltflächen oder Anzeigen

→ Querverweis



Wichtiger Hinweis

Fehlfunktionen oder Störungen sind bei Nichtbeachtung möglich



Information

Ergänzender Hinweis

DE

## 2 Sicherheitshinweise

- Dieses Dokument vor Inbetriebnahme des Produktes lesen und während der Einsatzdauer aufbewahren.
- Das Produkt muss sich uneingeschränkt für die betreffenden Applikationen und Umgebungsbedingungen eignen.
- Das Produkt nur bestimmungsgemäß verwenden ( → 3 Bestimmungsgemäße Verwendung).
- Das Produkt nur für zulässige Medien einsetzen ( → 3.1 Einsatzbereich).
- Die Missachtung von Anwendungshinweisen oder technischen Angaben kann zu Sach- und / oder Personenschäden führen.
- Für Folgen durch Eingriffe in das Produkt oder Fehlgebrauch durch den Betreiber übernimmt der Hersteller keine Haftung und keine Gewährleistung.
- Montage, elektrischer Anschluss, Inbetriebnahme, Bedienung und Wartung des Produktes darf nur ausgebildetes, vom Anlagenbetreiber autorisiertes Fachpersonal durchführen.
- Geräte und Kabel wirksam vor Beschädigung schützen.
- Der Einsatz der Geräte in Gasapplikationen mit Drücken > 25 bar ist nur zulässig, wenn auf elastomeres Dichtungsmaterial zur Adaption des Sensors verzichtet wird, bzw. die metallische Abdichtung eingesetzt wird. In diesem Fall muss Rücksprache mit dem ifm Vertriebsmitarbeiter gehalten werden!



Die Verantwortung, ob ein Messgerät für den jeweiligen Verwendungszweck eingesetzt werden kann, liegt beim Betreiber. Der Hersteller übernimmt keine Haftung für Folgen von Fehlgebrauch durch den Betreiber. Eine unsachgemäße Installation und Bedienung der Messgeräte führt zum Verlust der Gewährleistungsansprüche.

### 3 Bestimmungsgemäße Verwendung

Das Gerät misst und überwacht den Systemdruck von Maschinen und Anlagen. Es stehen 2 Ausgänge zur Verfügung:

- OUT1: Druckmesswert über IO-Link.  
Weitere Informationen → 4.7 und → 7.
- OUT2: Druckproportionales Analogsignal 4...20 mA

#### 3.1 Einsatzbereich

Druckart: Relativdruck

| Bestellnummer                         | Messbereich  |                | Druckfestigkeit<br>(max. zulässiger Druck) *) |      | Berstdruck |      |
|---------------------------------------|--------------|----------------|---|------|------------|------|
| Drucksensoren mit G1 Aseptoflex Vario |              |                |   |      |            |      |
|                                       | bar          | psi            | bar   | psi  | bar        | psi  |
| PM1703                                | -1...25      | -14,6...362,6  | 100   | 1450 | 350        | 5075 |
| PM1714                                | -1...16      | -14,6...232    | 75  | 1085 | 250        | 3625 |
| PM1704                                | -1...10      | -14,5...145    | 50  | 725  | 150        | 2175 |
| PM1715                                | -1...6       | -14,5...87     | 30  | 435  | 100        | 1450 |
| PM1705                                | -1...4       | -14,5...58     | 30  | 435  | 100        | 1450 |
|                                       | mbar         | psi            | mbar  | psi  | bar        | psi  |
| PM1706                                | -125...2500  | -1,82...36,26  | 20000   | 290  | 50         | 725  |
| PM1717                                | -100...1600  | -1,45...23,21  | 15000   | 215  | 40         | 580  |
| PM1709                                | -1000...1000 | -14,5...14,5   | 10000   | 145  | 30         | 435  |
| PM1707                                | -50...1000   | -0,73...14,5   | 10000   | 145  | 30         | 435  |
| PM1708                                | -12,5...250  | -0,182...3,626 | 10000   | 145  | 30         | 435  |
| PM1789                                | -5...100     | -0,073...1,450 | 4000  | 58   | 30         | 435  |

\*) Bei statischem Überlastdruck.

MPa = (Messwert in bar) ÷ 10  
kPa = (Messwert in bar) x 100

| Bestellnummer   | Messbereich  |                | Druckfestigkeit<br>(max. zulässiger Druck) *) |      | Berstdruck |      |
|---|--------------|----------------|---|------|------------|------|
| Drucksensoren mit G1 A Dichtkonus                             |              |                |   |      |            |      |
|   | bar          | psi            | bar   | psi  | bar        | psi  |
| PM1602  | -1...100     | -15...1450     | 200   | 2900 | 650        | 9425 |
| PM1603  | -1...25      | -14,6...362,6  | 100   | 1450 | 350        | 5075 |
| PM1614  | -1...16      | -14,6...232    | 75  | 1085 | 250        | 3625 |
| PM1604  | -1...10      | -14,5...145    | 50  | 725  | 150        | 2175 |
| PM1615  | -1...6       | -14,5...87     | 30  | 435  | 100        | 1450 |
| PM1605  | -1...4       | -14,5...58     | 30  | 435  | 100        | 1450 |
|   | mbar         | psi            | mbar  | psi  | bar        | psi  |
| PM1606  | -125...2500  | -1,82...36,26  | 20000   | 290  | 50         | 725  |
| PM1617  | -100...1600  | -1,45...23,21  | 15000   | 215  | 40         | 580  |
| PM1609  | -1000...1000 | -14,5...14,5   | 10000   | 145  | 30         | 435  |
| PM1607  | -50...1000   | -0,73...14,5   | 10000   | 145  | 30         | 435  |
| PM1608  | -12,5...250  | -0,182...3,626 | 10000   | 145  | 30         | 435  |
| PM1689  | -5...100     | -0,073...1,450 | 4000  | 58   | 30         | 435  |
| *) Bei statischem Überlastdruck.                              |              |                |   |      |            |      |
| MPa = (Messwert in bar) ÷ 10<br>kPa = (Messwert in bar) x 100 |              |                |   |      |            |      |

DE



Statische und dynamische Überdrücke, die die angegebenen Druckfestigkeit überschreiten, sind durch geeignete Maßnahmen zu unterbinden.

Der angegebene Berstdruck darf nicht überschritten werden.

Schon bei kurzzeitiger Überschreitung des Berstdrucks kann das Gerät zerstört werden.

**ACHTUNG: Verletzungsgefahr!**



Nicht einsetzbar in Anlagen, welche die Kriterien erfüllen müssen für Punkt E1.2 / 63-03 der 3A-Norm 63-03.



Die Geräte sind vakuumfest. Bei Nenndruckbereich  $\leq 300$  mbar (4,35 psi) bestehen Einschränkungen. Angaben im Datenblatt beachten!

## 4 Funktion

Das Gerät setzt den Systemdruck in ein analoges Ausgangssignal um (4...20 mA).  
Zusätzlich stellt es die Prozessdaten über IO-Link zur Verfügung.

### 4.1 Inbetriebnahme über IO-Link

Die Parameter des Gerätes sind über IO-Link einstellbar:

- Das Gerät wird über die IO-Link-Schnittstelle parametrierbar (→ 4.7 und → 7).
- Alle Einstellungen können auch vor dem Einbau des Gerätes vorgenommen werden.

### 4.2 Skalierbarer Messbereich

Der Messbereich ist skalierbar bis auf 20 % des Messbereichsendwerts:

- Einstellen des Parameters [ASP2] legt fest, bei welchem Messwert das Ausgangssignal 4 mA beträgt.
- Einstellen des Parameters [AEP2] legt fest, bei welchem Messwert das Ausgangssignal 20 mA beträgt.

### 4.3 Prozessdaten über IO-Link

Alle Prozessdaten stehen über IO-Link zur Verfügung:

- Das Gerät ist ausgelegt für volle bidirektionale Kommunikation.
- Folgende Möglichkeiten stehen zur Verfügung:
  - Fernanzeige: Aktuellen Systemdruck auslesen und anzeigen.
  - Fernparametrierung: Aktuelle Parametereinstellung auslesen und verändern über IO-Link-Parametrierung (→ 4.7)

### 4.4 Definierter Zustand im Fehlerfall

- Wird ein Gerätefehler erkannt, geht der Analogausgang in einen definierten Zustand (= 21,5 mA).



Bei Fehlersignalisierung (= 21,5 mA)

- ▶ Parameter per IO-Link auslesen, oder Hersteller kontaktieren

### 4.5 Betriebsarten

Die Betriebsart wird durch Verdrahtung festgelegt (→ 6 elektrischer Anschluss) und vom Gerät automatisch erkannt.

## 4.5.1 2-Leiter-Betrieb

|              |  |
|--------------|--|
| OUT2 (Pin 2) | Druckproportionales Analogsignal 4...20 mA |
|--------------|--|

## 4.5.2 3-Leiter-Betrieb

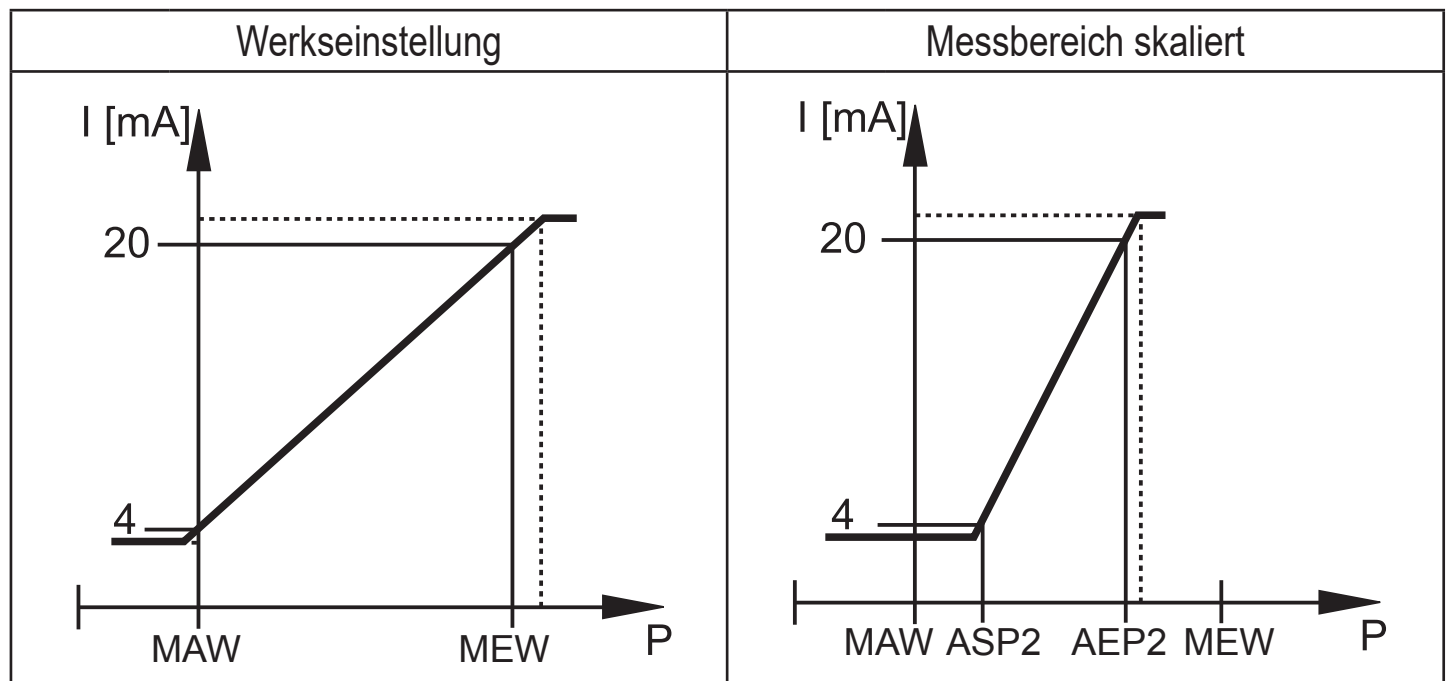
|              |  |
|--------------|--|
| OUT1 (Pin 4) | Kommunikation per IO-Link                  |
| OUT2 (Pin 2) | Druckproportionales Analogsignal 4...20 mA |

## 4.6 Analogfunktion

DE

OUT2 stellt einen Analogausgang bereit:

Mindestabstand zwischen [ASP2] und [AEP2] = 20 % der Messspanne.



P = Systemdruck

MAW = Messbereich Anfangswert

ASP2 = Analogstartpunkt [ASP2]

MEW = Messbereich Endwert

AEP2 = Analogendpunkt [AEP2]

Innerhalb der Messbereichseinstellung liegt der Ausgangssignal-Bereich zwischen 4 und 20 mA.

Weiter wird signalisiert:

- Systemdruck oberhalb [AEP2]: 20...20,5 mA.
- Systemdruck unterhalb [ASP2]: 4...3,8 mA.
- Fehlersignalisierung nach Namur: 21,5 mA.

## 4.7 IO-Link





Dieses Gerät verfügt über eine IO-Link-Kommunikationsschnittstelle, die für den Betrieb eine IO-Link-fähige Baugruppe (IO-Link-Master) voraussetzt.

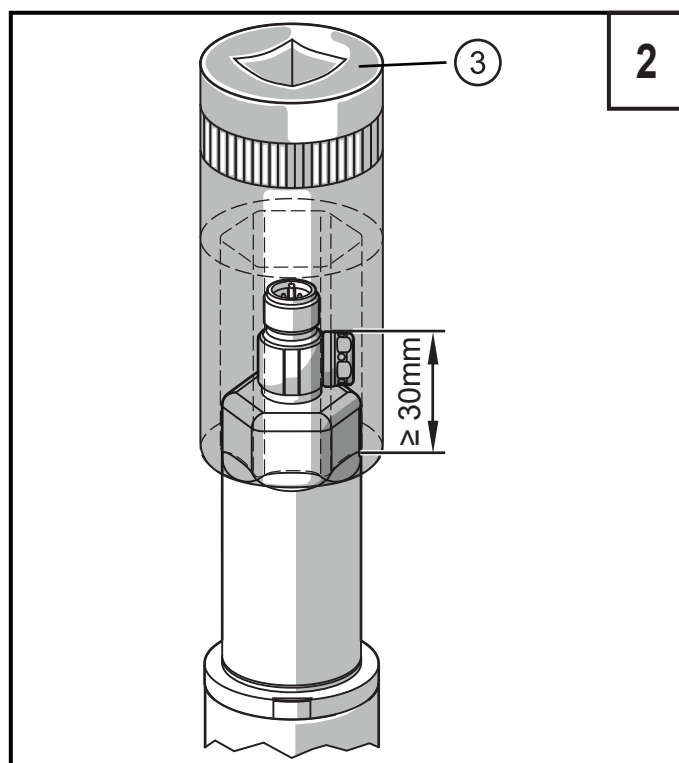
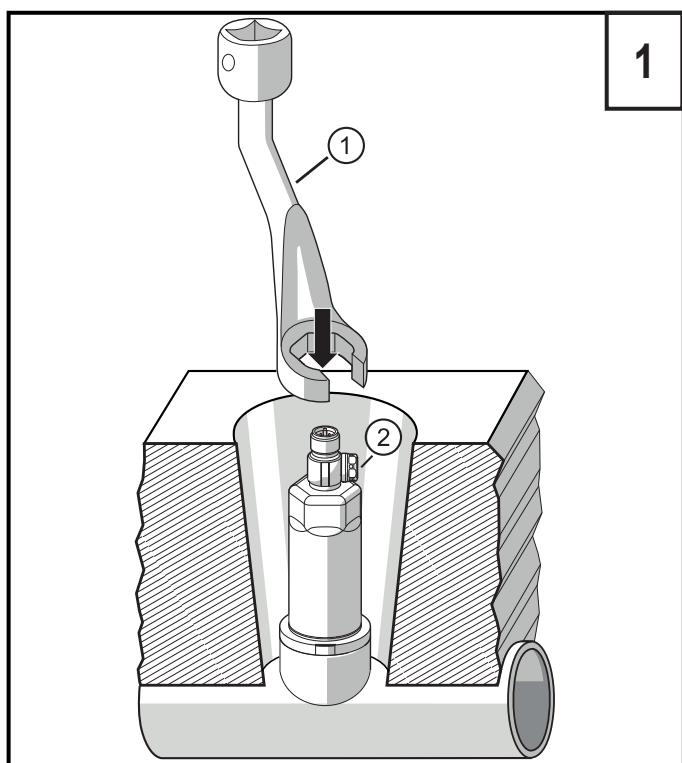
Die IO-Link-Schnittstelle ermöglicht den direkten Zugriff auf Prozess- und Diagnosedaten und bietet die Möglichkeit, das Gerät im laufenden Betrieb zu parametrieren.

Des Weiteren ist die Kommunikation über eine Punkt-zu-Punkt-Verbindung mit einem USB-Adapterkabel möglich.

Die zur Konfiguration des Gerätes notwendigen IODDs, detaillierte Informationen über Prozessdatenaufbau, Diagnoseinformationen und Parameteradressen sowie alle notwendigen Informationen zur benötigten IO-Link-Hardware und Software finden Sie unter [www.ifm.com](http://www.ifm.com).

## 5 Montage

-  Vor Ein- und Ausbau des Gerätes: Sicherstellen, dass die Anlage druckfrei ist.
-  Bei einem vertieften Einbau des Sensors einen offenen Ringschlüssel, oder eine Sechskant-Stecknuss mit passender Innenkontur verwenden.
-  Bei Montage des Sensors keine axiale Hebelwirkung durch das Werkzeug (1) auf die drehbare Filterabdeckung (2) ausüben (→ Abb. 1).
-  Bei Montage mit einer Sechskant-Stecknuss (3) auf eine innere Höhe von mind. 30 mm Schlüssel­fläche des Werkzeugs achten (→ Abb. 2).  
Die drehbare Filterabdeckung plan zu einer Schlüssel­fläche ausrichten.





- ▶ Gerät in einen Prozessanschluss einsetzen.
- ▶ Fest anziehen. Empfohlenes Anzugsdrehmoment:

| Prozessanschluss   | Anzugsdrehmoment in Nm |
|--|------------------------|
| G1A Aseptoflex Vario   | 35                     |
| G1A Dichtkonus   | 20                     |
| Abhängig von Dichtungsvariante, Druckbelastung und Schmierung! |                        |



Eine Nullpunkt-Kalibrierung des Meßwertes ist mittels Teachfunktion möglich (→ 7.3 Offset teachen mit Teachtaster)

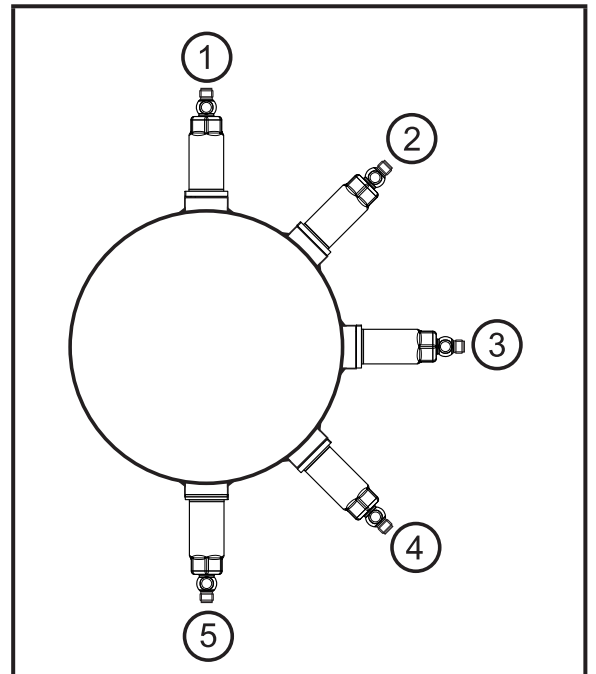
DE

### Einsatz im Hygienebereich nach 3A

Ausrichtung des Geräts in Rohrleitungen und Behältern

Beachten Sie für die optimierte Reinigungsmöglichkeit des Messelements entsprechend den 3A-Kriterien für Hygienebereich:

Das Gerät darf nicht am tiefsten Punkt der Rohrleitung oder des Behälters (siehe Abb., Position 5) eingebaut werden, damit das Medium aus dem Bereich des Messelementes abfließen kann.



### Einsatz im Hygienebereich nach EHEDG

- ▶ Auf EHEDG-konforme Einbindung des Sensors in die Anlage achten. Siehe Dokumente der EHEDG-Arbeitsgruppe.

## 5.1 G1A Aseptoflex Vario (PM17xx)

Das Gerät ist adaptierbar an unterschiedliche Prozessanschlüsse:

|          |  |
|----------|--|
| <b>1</b> | <b>Montage durch Adapter mit Dichtring (Bestell-Nr. E332xx / E333xx)</b>   |
|          | Die Adapter werden mit EPDM-O-Ring (Bestell-Nr. E30054) ausgeliefert. Weitere Dichtringe sind als Zubehör erhältlich: FKM-O-Ring (Bestell-Nr. E30123); PEEK-Dichtring (Bestell-Nr. E30124).<br>Zum Montagevorgang → Montageanleitung, die dem Adapter beiliegt.  |
| <b>2</b> | <b>Montage durch Adapter mit Metall-auf-Metall-Dichtung</b>  |
|          | Bestell-Nr. E337xx<br>Zum Montagevorgang → Montageanleitung, die dem Adapter beiliegt.   |
| <b>3</b> | <b>Montage durch Einschweißadapter</b>   |
|          | <ul style="list-style-type: none"><li>• Bestell-Nr. E30122</li><li>• Bestell-Nr. E30130; Adapter mit Leckagebohrung</li></ul> Die Adapter werden mit EPDM-O-Ring ausgeliefert (Bestell-Nr. E30054). Weitere Dichtringe sind als Zubehör erhältlich: FKM-O-Ring, Bestell-Nr. E30123.<br>Zum Montagevorgang → Montageanleitung, die dem Adapter beiliegt.                                      |
| <b>4</b> | <b>Montage an G 1-Flansch / G 1-Gewindestutzen</b>   |
|          | Als Prozessdichtung fungiert der Dichtring am Sensor.<br>Die Dichtfläche am Prozessanschluss soll plan zur Gewindebohrung verlaufen und eine Oberflächenbeschaffenheit von mindestens Rz 6,3 aufweisen.<br>▶ Gewinde des Sensors mit geeigneter Schmierpaste einfetten.<br>▶ Gerät in den Prozessanschluss einsetzen.<br>▶ Mit einem Schraubenschlüssel festziehen. Anzugsdrehmoment: 35 Nm. |



Eine Garantie für langzeitstabile und somit wartungsfreie, spaltfreie, hygienegerechte Dichtwirkung der metallischen Abdichtung (Aseptoflex-Verbindung) besteht nur für einmalige Montage.

## 5.2 G1A Dichtkonus Adaption (PM16xx)

Das Gerät ist adaptierbar an unterschiedliche Prozessanschlüsse:

|          |  |
|----------|--|
| <b>1</b> | <b>Montage durch Klemmadapter</b>  |
|          | Bestell-Nr. E3360x.<br>Zum Montagevorgang → Montageanleitung, die dem Adapter beiliegt.  |
| <b>2</b> | <b>Montage durch Einschweißadapter</b>   |
|          | <ul style="list-style-type: none"><li>• Bestell-Nr. E30013 (Abdichtung: Metall auf Metall)</li><li>• Bestell-Nr. E30072 (Abdichtung: mit Dichtring)</li></ul> Zum Montagevorgang → Montageanleitung, die dem Adapter beiliegt. |

### 3 Montage durch Adapter G 1 auf G ½

Bestell-Nr. E30116

Zum Montagevorgang → Montageanleitung, die dem Adapter beiliegt.



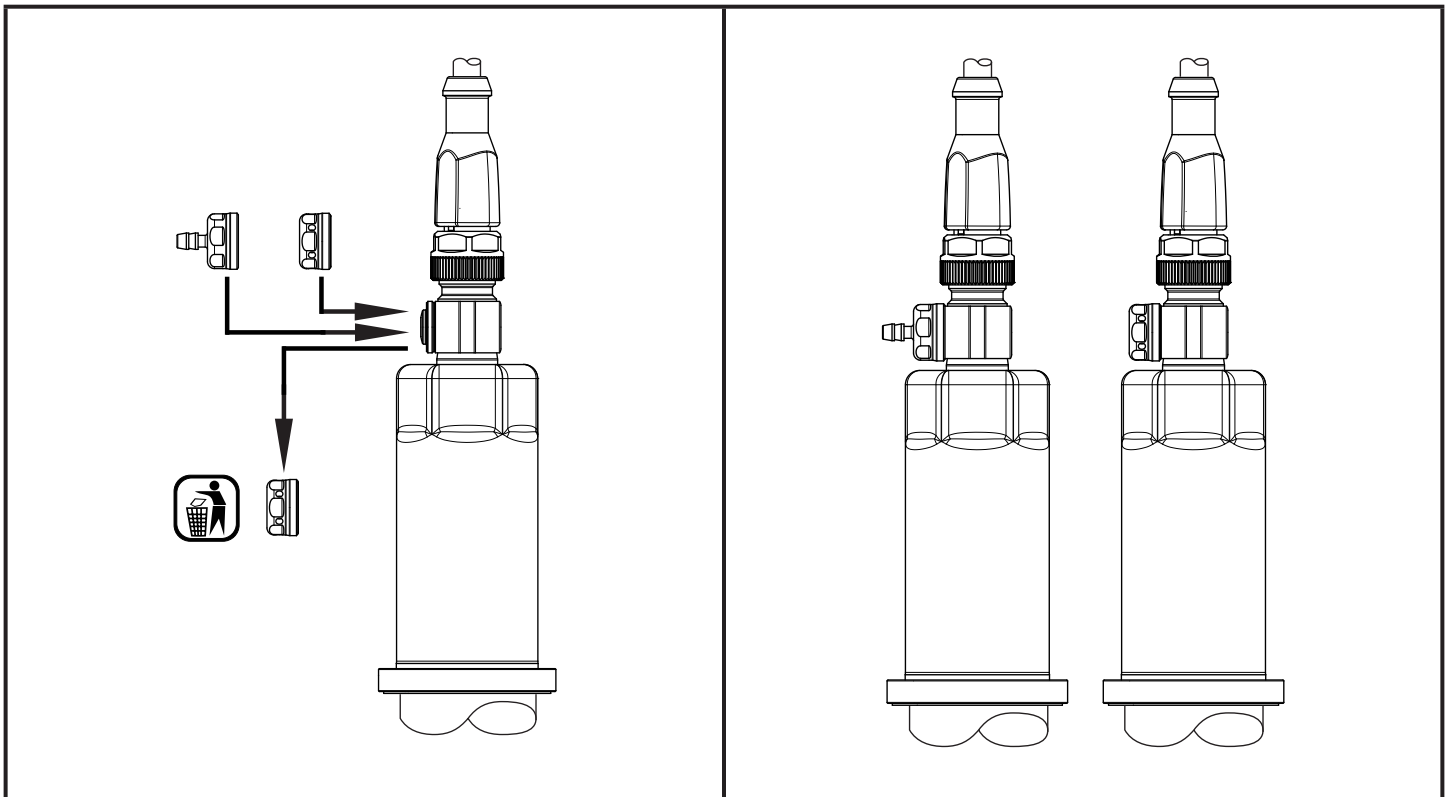
Eine Garantie für langzeitstabile und somit wartungsfreie, spaltfreie, Dichtwirkung der metallischen Abdichtung besteht nur für einmalige Montage.

## 5.3 Filterabdeckung (nicht PM1602)

Die Filterabdeckung ist frei um die Sensorachse drehbar und damit den Umgebungsbedingungen anpassbar (Schutz gegen das Eindringen von Medien).

In besonders rauen Umgebungsbedingungen lässt sich der Schutz des Sensors durch die Verwendung von ifm-Zubehör aufwerten (Nicht PM1602).

- Wechsel der Filterabdeckung gegen eine Abdeckkappe mit Schlauchnippel und Entlüftungsschlauch, der in einem geschützten und trockenem Bereich endet.
- Wechsel der Filterabdeckung gegen eine geschlossene Abdeckkappe.



Bei Verwendung der geschlossenen Abdeckkappe ist kein Druckausgleich der Meßzelle mehr gegeben.

Folgende Faktoren führen zu einer Meßabweichung:

- Schwankung des Atmosphärendrucks
- Schwankung des Geräte-Innendrucks bei Temperaturänderung ( $\Delta 10 \text{ K} \leq 30 \text{ mbar}$ ).

# 6 Elektrischer Anschluss



Das Gerät darf nur von einer Elektrofachkraft installiert werden.

Befolgen Sie die nationalen und internationalen Vorschriften zur Errichtung elektrotechnischer Anlagen.

Spannungsversorgung nach EN 50178, SELV, PELV.

- ▶ Anlage spannungsfrei schalten.
- ▶ Gerät folgendermaßen anschließen:

| Adernfarben |    |         |   | 2-Leiter-Betrieb (2L) |    |      |
|-------------|----|---------|---|-----------------------|----|------|
| 1           | BN | braun   |   | 1                     | BN | L+   |
| 2           | WH | weiß    |   | 2                     | WH | OUT2 |
| 3           | BU | blau    |   |                       |    |      |
| 4           | BK | schwarz |   |                       |    |      |
|             |    |         | <p>3-Leiter-Betrieb (3L)</p>  |                       |    |      |
|             |    |         | <p>OUT1: Kommunikation über IO-Link<br/>                 OUT2: Analogausgang<br/>                 Farbkennzeichnung nach DIN EN 60947-5-2</p> |                       |    |      |

## Beispielbeschaltung

| (2L) 1 x analog               | (3L) 1 x analog  |
|-------------------------------|------------------|
|                               |                  |
| (3L) 1 x analog / 1 x IO-Link | (3L) 1 x IO-Link |
|                               |                  |



EMV Prüfung nach EN 61000-4-5 Surge: 0,5kV

## 7 Parametrieren



Das Gerät ist mittels IO-Link Funktion parametrierbar.

- ▶ IO-Link Hard- und Software für Parametriervorgang vorbereiten.
- ▶ Gerät z. B. mit IO-Link Interface (→ 7.1) oder programmiertem Memory Plug (→ 7.2) verbinden.
- ▶ Parametrierung durchführen.
- ▶ Gerät in Betrieb nehmen.

Die Parameter können vor Einbau und Inbetriebnahme des Gerätes oder während des laufenden Betriebs eingestellt werden.



Das Ändern von Parametern während des Betriebs beeinflusst möglicherweise die Funktionsweise der Anlage!

- ▶ Sicherstellen, dass keine Fehlfunktionen in der Anlage entstehen.

### 7.1 Parametrieren über PC

Für die Parametrierung ist eine IO-Link fähige Software erforderlich (z. B. LINERECORDER DEVICE).

Für die Anbindung des Gerätes über die USB-Schnittstelle eines Computers stehen IO-Link Interfaces der ifm zur Verfügung → [www.ifm.com](http://www.ifm.com).

- ▶ Computer, Software und Interface vorbereiten.
- ▶ Gerät mit IO-Link Interface verbinden.
- ▶ Dem Menü der IO-Link Software folgen.
- ▶ Parametrierung durchführen.
- ▶ Gerät in Betrieb nehmen.

Einstellbare Parameter .(→ 7.4)

## 7.2 Parametrieren über Memory Plug

Über einen Memory Plug (ifm-Speichermodul) kann ein Parametersatz auf das Gerät geschrieben / vom Gerät aufgenommen werden → [www.ifm.com](http://www.ifm.com).



Der Sensor muss sich im Auslieferungszustand befinden, damit er vom Memory Plug aus beschrieben werden kann.



Wurden am Sensor Einstellungen vorgenommen, nimmt der Memory Plug den Parametersatz auf, der dann auf baugleiche Sensoren übertragen werden kann.

- ▶ Passender Parametersatz (z. B. über einen PC, oder aus baugleichem Sensor) in den Memory Plug laden.
- ▶ Memory Plug zwischen Sensor und Kabeldose anschließen.
- > Sensor im Auslieferungszustand:  
Bei anliegender Spannungsversorgung wird der Parametersatz vom Memory Plug auf den Sensor übertragen.
- > Sensor mit veränderten Einstellungen:  
Bei anliegender Spannungsversorgung nimmt der Memory Plug den Parametersatz des Sensors auf.
- ▶ Memory Plug entfernen.
- ▶ Gerät in Betrieb nehmen.

Einstellbare Parameter (→ 7.4).

Weitere Information zum Memory Plug stehen in der jeweiligen technischen Dokumentation zur Verfügung → [www.ifm.com](http://www.ifm.com).

## 7.3 Offset teachen mit Teachtaster

Über einen externen Teachtaster (E30425) kann eine Nullpunkt-Kalibrierung (Calibration offset) vorgenommen werden. Der anstehende Meßwert wird als interner Nullpunkt übernommen, sofern dieser Meßwert innerhalb +/- 3% des Messbereich-Endwertes liegt.



Anschluss siehe Datenblatt E30425

Bei angeschlossenem Teachtaster ist keine IO-Link Kommunikation möglich

- ▶ Teachtaster zwischen eingebauten Sensor und Zuleitung einbinden.

- ▶ Anlagendruck konstant auf Null halten (parametrierbarer Bereich = +/- 3% der Messspanne).
- ▶ Für > 2 ... < 10 s die Taste betätigen.
- > Bei anliegender Spannung blinkt die LED im Taster mit 2 Hz und parametriert den Nullpunkt (Calibration offset).
- > Bei einem Fehler blinkt die LED mit 8 Hz.

## 7.4 Liste der Parameter

DE

| Parameter | Funktion   |
|-----------|--|
| ASP2      | Analogstartpunkt<br>Messwert, bei dem 4 mA ausgegeben werden.  |
| AEP2      | Analogendpunkt<br>Messwert, bei dem 20 mA ausgegeben werden<br>Mindestabstand zwischen ASP und AEP = 20 % der Messspanne .   |
| Lo        | Minimalwertspeicher für Systemdruck.   |
| Hi        | Maximalwertspeicher für Systemdruck.   |
| tcoF      | Nullpunkt-Kalibrierung (Calibration offset)<br>Der interne Messwert (Arbeitswert des Sensors) wird gegenüber dem realen Messwert verschoben.<br>• Teachbereich: - 3...+ 3 % der Messspanne |
| dAA       | Dämpfung für den Analogausgang<br>Mit dieser Funktion lassen sich Druckspitzen von kurzer Dauer oder hoher Frequenz ausfiltern.  |
| dAP       | Dämpfung des Prozeßwertes (Betrifft nur IO-Link-Auswertung).   |
| uni       | Standard-Maßeinheit für Systemdruck.   |

## 8 Betrieb

Nach Einschalten der Versorgungsspannung befindet sich das Gerät im Run-Modus (= normaler Arbeitsbetrieb). Es führt seine Mess- und Auswertefunktionen aus und gibt Ausgangssignale entsprechend den eingestellten Parametern.

### Weitere technische Daten



Weitere technische Daten und Maßzeichnung unter [www.ifm.com](http://www.ifm.com)

Weitere Informationen unter [www.ifm.com](http://www.ifm.com)