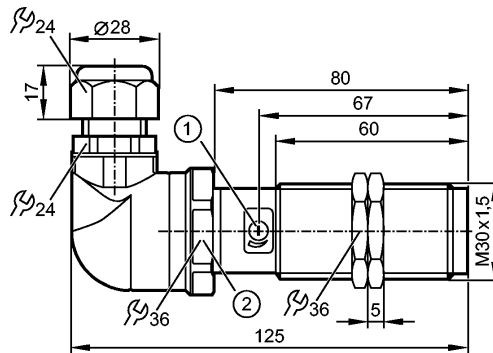


KI505A

KIE4150NCPKG/3D

Kapazitive Sensoren



- 1: Potentiometer
- 2: Anzugsdrehmoment 10 Nm

Made in Germany



Produktmerkmale

Kapazitiver Sensor
Kunststoffgewinde M30 x 1,5
Anschlussklemmen
ATEX-Zulassung
Gruppe II, Kategorie 3D
Schaltabstand 15 mm; einstellbar; [nb] nicht bündig einbaubar

Elektrische Daten

Elektrische Ausführung	DC PNP
Betriebsspannung [V]	10...30 DC
Stromaufnahme [mA]	< 20
Schutzklasse	III
Verpolungsfest	ja

Ausgänge

Ausgangsfunktion	Schließer / Öffner antivalent
Spannungsabfall [V]	< 2,5
Reststrom [mA]	0,1
Strombelastbarkeit [mA]	200
Kurzschlusschutz	getaktet
Überlastfest	ja
Schaltfrequenz [Hz]	10

Erfassungsbereich

Schaltabstand [mm]	15, einstellbar
Realschaltabstand (Sr) [mm]	15 ± 10 %

Genauigkeit / Abweichungen

Hysterese [% von Sr]	1...15
Schaltpunktdrift [% von Sr]	-20...20

Umgebungsbedingungen

Umgebungstemperatur [°C]	-20...60
Schutzart	IP 65 / IP 67

Zulassungen / Prüfungen

Gerätekenzeichnung	Ex II 3D Ex tc IIIC T90°C Dc X
--------------------	--------------------------------

KI505A

KIE4150NCPKG/3D

Kapazitive Sensoren

EMV	EN 61000-4-2 ESD:	kV / 8 kV AD
	EN 61000-4-3 HF gestrahlt:	3 V/m (80...2000 MHz)
	EN 61000-4-4 Burst:	2 kV
	EN 61000-4-6 HF leitungsgebunden:	3 V (0,15...80 MHz)
	EN 55011:	Klasse B
	IEC 60255-5	1 kV (line to line, Ri: 500 Ohm)
MTTF	[Jahre]	463

Mechanische Daten

Einbauart	nicht bündig einbaubar
Gehäusewerkstoffe	PBT; PA
Gewicht [kg]	0,159

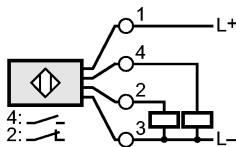
Anzeigen / Bedienelemente

Schaltzustandsanzeige	LED	gelb
-----------------------	-----	------

Elektrischer Anschluss

Anschluss	Klemmen 0,34 bis 1,5 mm ² ; Kabeldurchmesser 5...9 mm, Kabelverschraubung M20 x 1,5
-----------	--

Anschlussbelegung



Zubehör

Zubehör (mitgeliefert)	2 Befestigungsmuttern
------------------------	-----------------------

Bemerkungen

Verpackungseinheit	[Stück]	1
--------------------	---------	---