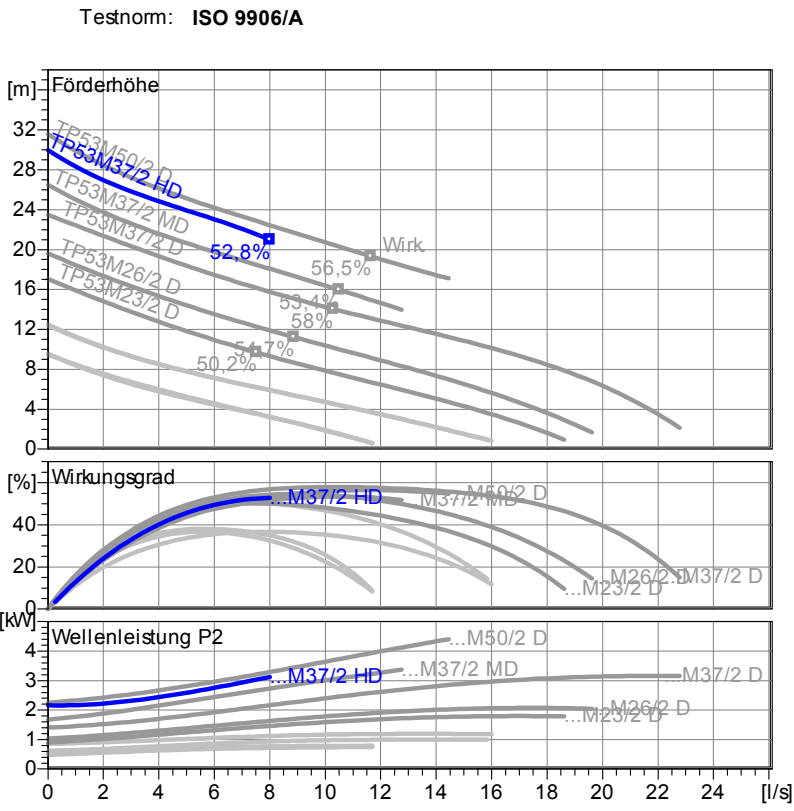


Betriebsdaten	
Förderstrom	0 l/s
Förderhöhe	0 m
Wellenleistung P2	
Pumpenwirkungsgrad	%
NPSH - Wert der Pumpe	
Anlagenart	Einzelbetrieb
Pumpenanzahl	1
Medium	Wasser, rein

Pumpe	
Pumpenbezeichnung	TP53M37/2 HD Ex
Laufgrad	Einschaufelrad
Laufgrad Ø	145 mm
Laufraddurchgang	50 mm
Druckstutzen	R 3" AG
Saugstutzen	

Motor	
Nennspannung	400 V
Frequenz	50 Hz
Nennleistung P2	3,2 kW
Nennzahl	2900 1/min
Polzahl	2
Wirkungsgrad	84 %
Nennstrom	6,5 A
Schutzart	IP 68

Werkstoffe	
Motorgehäuse	Grauguß EN-GJL-250
Laufgrad	Grauguß EN-GJL-250
Pumpengehäuse	Grauguß EN-GJL-250
Schleißring	Bronze
Motorwelle	Edelstahl 1.4104
Mechan. Verbindungsteile	Edelstahl
O-Ringe	NBR
Gleitringdichtung (mediumseitig)	SiC / SiC
Gleitringdichtung (motorseitig)	SiC / SiC
Unterlager	Zweireihiges Schrägkugellager
Oberlager	Rillenkugellager



Tauchbetrieb mit automatischem Kupplungssystem (M37)  
Maße in mm, Buchstaben siehe Tabelle

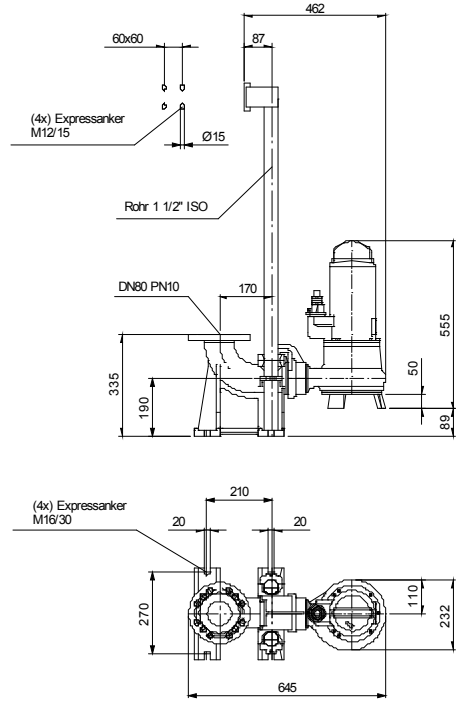
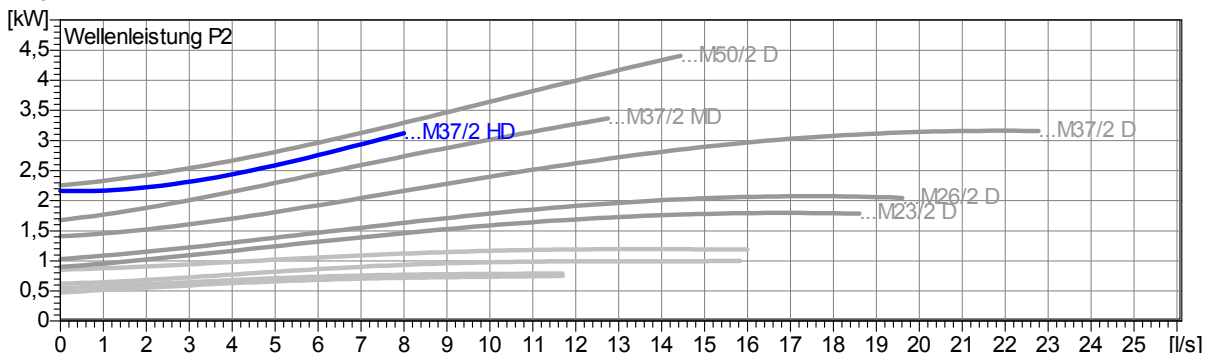
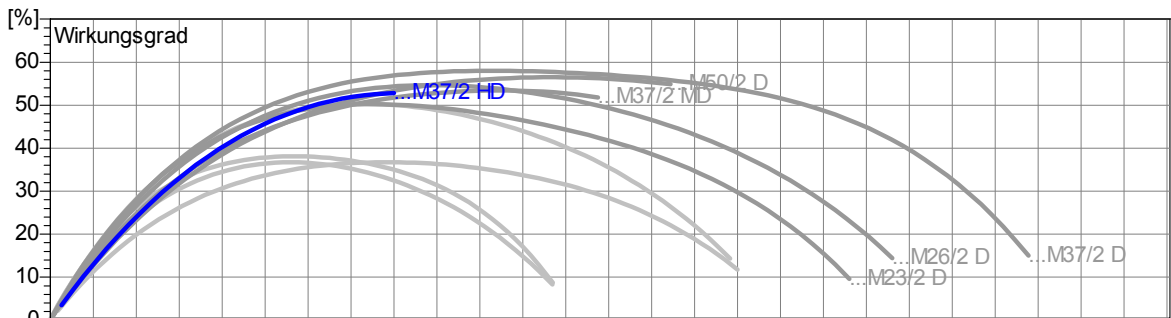
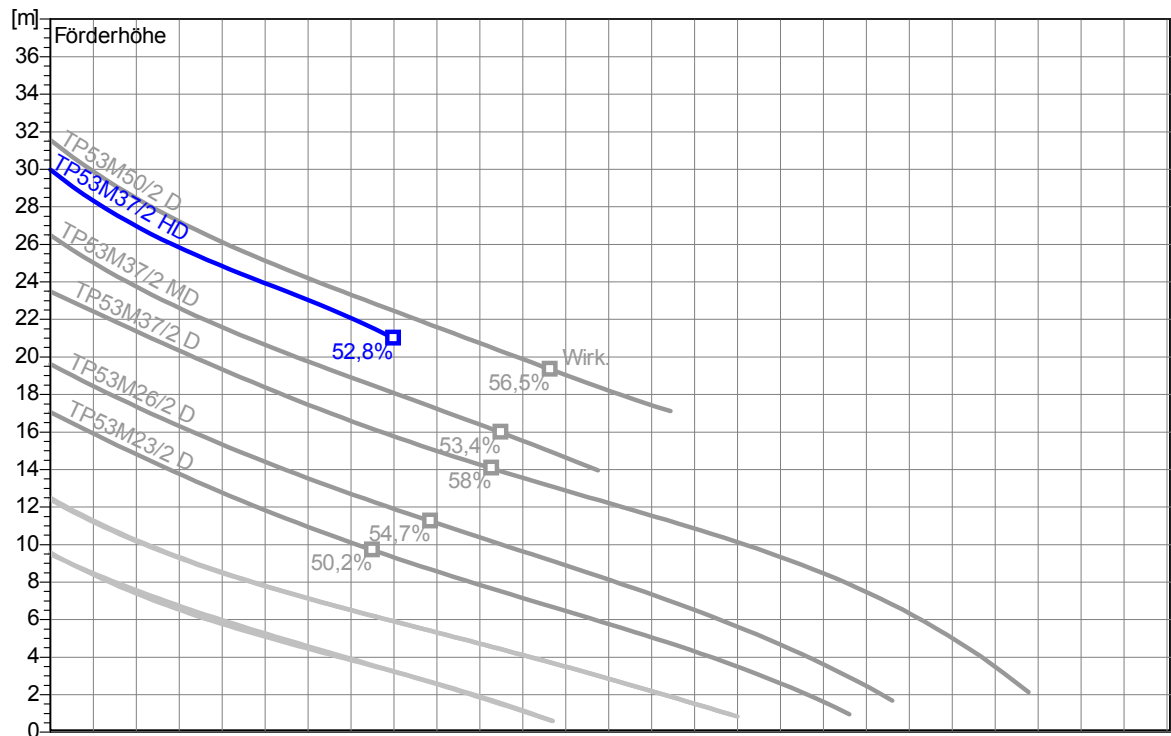


Tabelle Abmessungen ( mm )

Laufrad					
Laufradtyp: Einschaufelrad	Laufraddurchgang Ø: 50 mm	Max. Ø: 145 mm	Min. Ø: 102 mm	Gew. Ø: 145 mm	
Betriebsdaten					
Drehzahl: <b>2900 1/min</b>	Frequenz: <b>50 Hz</b>	Betriebspunkt: <b>Q = 0 l/s</b>	<b>H = 0 m</b>	Wellenleistung P2:	Druckstutzen: <b>R 3" AG</b>

Leistungsdaten bezogen auf: Wasser, rein [100%]; 293K; 998,3kg/m³; 1,005mm²/s

Testnorm: ISO 9906/A

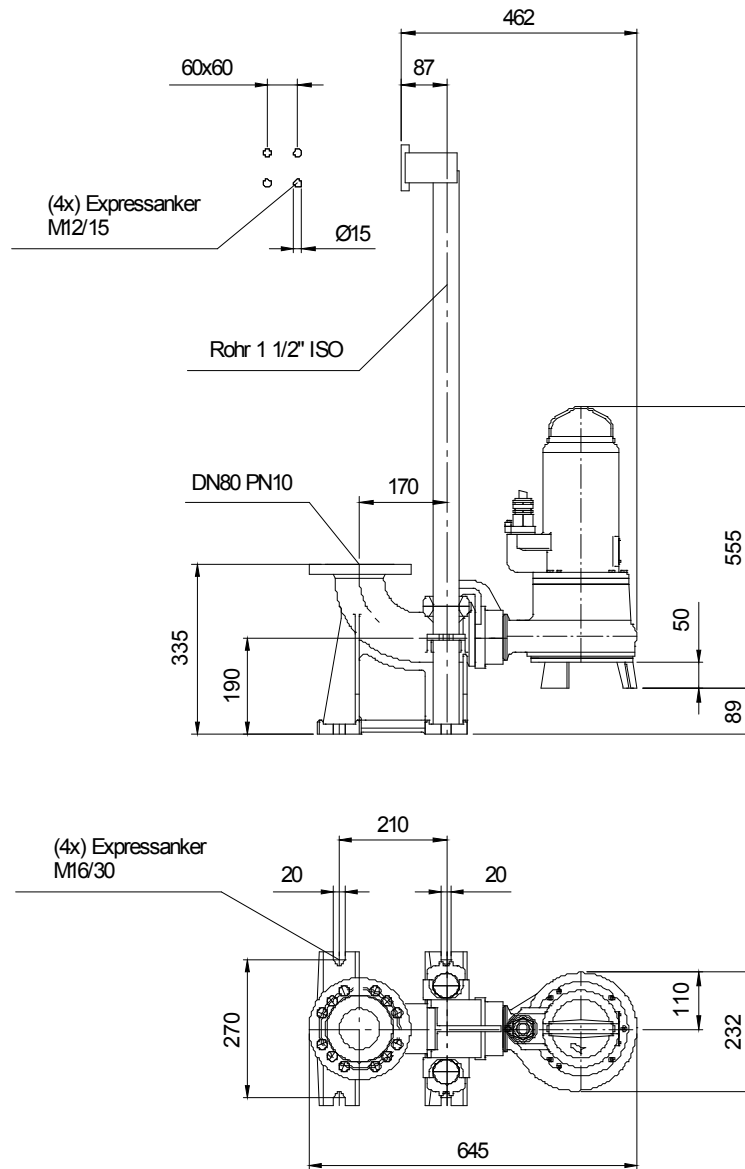


Projekt:	Projektnr.:	Erstellt durch:	Seite: <b>2</b>	Datum: <b>05.09.2011</b>
----------	-------------	-----------------	--------------------	-----------------------------

# Abmessungen

TP53M37/2 HD Ex

Tauchbetrieb mit automatischem Kupplungssystem (M37)  
Maße in mm, Buchstaben siehe Tabelle



**Tabelle Abmessungen ( mm )**

--	--	--	--

Betriebsdaten				
Förderstrom	0	l/s	Förderhöhe	0 m
Wellenleistung P2		kW	Geodätische Höhe	0 m
Pumpenwirkungsgrad		%	NPSH - Wert der Pumpe	m
Anlagenart	Einzelbetrieb		Pumpenanzahl	1
Fördergut	Wasser, rein		Betriebstemperatur	293 K
Dichte	998,3	kg/m <sup>3</sup>	Kinematische Viskosität	1,005 mm <sup>2</sup> /s

Pumpe				
Pumpenbezeichnung	TP53M37/2 HD Ex		Drehzahl	2900 1/min
Saugstutzen			Förderhöhe	Max. 30,0 m
Druckstutzen	R 3" AG			Min. 21,0 m
Lauftradtyp	Einschaufelrad		Förderstrom	Max. 8,0 l/s
Lafraddurchgang	50	mm	Max. Pumpenwirkungsgrad	52,8 %
Lauftrad Ø	145	mm	Max. erforderl. Wellenleistung P2	3,1 kW

Motor				
Motorbauart	Tauchmotor		Isolationsklasse	H
Motorbezeichnung	AM 136.3,7/2 D		Schutzart	IP 68
Frequenz	50	Hz	Temperaturklasse	T4
Nennleistung P1	3,8	kW	Ex-Prüfnummer	PTB 03 ATEX 1049
Nennleistung P2	3,2	kW	Explosionsschutz	Ex II 2 G EEx d IIB T4
Nennzahl	2900	1/min	Wirkungsgrad	100% 84 %
Nennspannung	400	V 3~	bei % Nennleistung	75% %
Nennstrom	6,5	A		50% %
Anlaufstrom, Direkt startend	39,0	A		100% 0,80
Anlaufstrom, Stern-Dreieck	13,0	A	cos phi	75%
Startart	Direkt		bei % Nennleistung	50%
Lastkabel	6G1,5		Steuerkabel	
Lastkabeltyp	H07RN-F PLUS		Steuerkabeltyp	
Kabellänge	10 m		Service Faktor	1,15
Wellenabdichtung	Gleitringdichtung (mediumseitig)		SiC / SiC	
	Gleitringdichtung (motorseitig)		SiC / SiC	
Lagerung	Unterlager		Zweireihiges Schrägkugellager	
	Oberlager		Rillenkugellager	
Bemerkung				

Werkstoffe / Gewicht			
Motorgehäuse	Grauguß EN-GJL-250	Mechan. Verbindungsteile	Edelstahl
Pumpengehäuse	Grauguß EN-GJL-250	O-Ringe	NBR
Lauftrad	Grauguß EN-GJL-250		
Schleifring	Bronze		
Motorwelle	Edelstahl 1.4104		
Gewicht Aggregat	45 kg		

Projekt:	Projektnr.:	Erstellt durch:	Seite: <b>4</b>	Datum: <b>05.09.2011</b>
----------	-------------	-----------------	--------------------	-----------------------------