

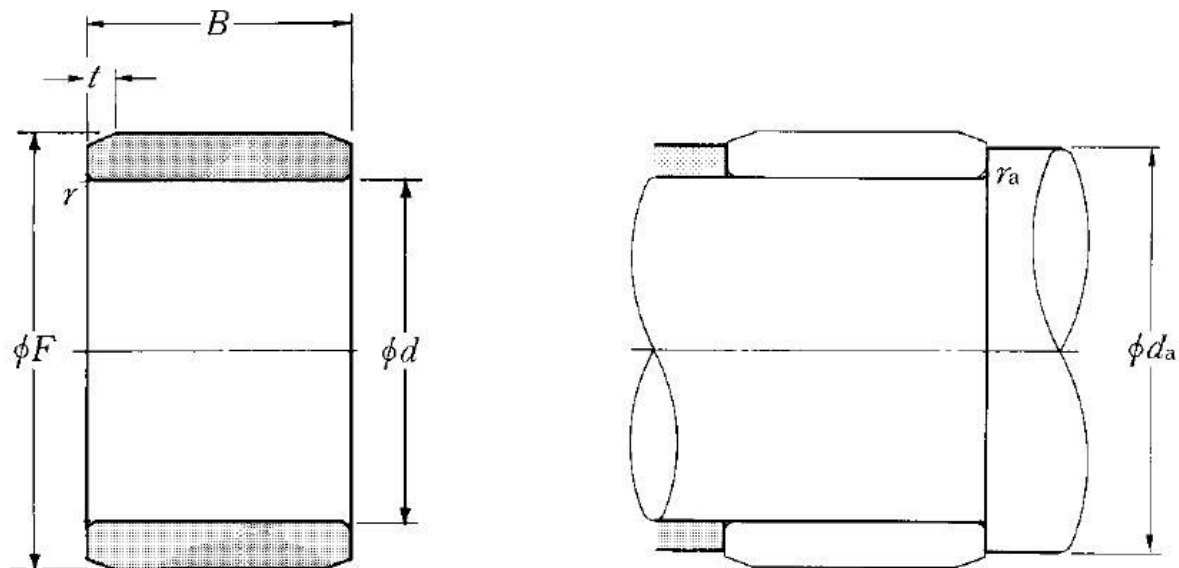
Technische Daten

1R50X55X20

Innenringe

Nadellager, Innenring

Anzeigen



Technische Eigenschaften

d	50 mm
B	20 mm
F	55 mm
rs min	0,6 mm
Schmierbohrungen an dem Innenring	Non/No
t	2 mm
Präzisionsklasse	P0
Masse	0,06 kg
Marke	NTN

Definitionsempfehlungen der Umgebungsteile

da min	54 mm
ras max	0,6 mm