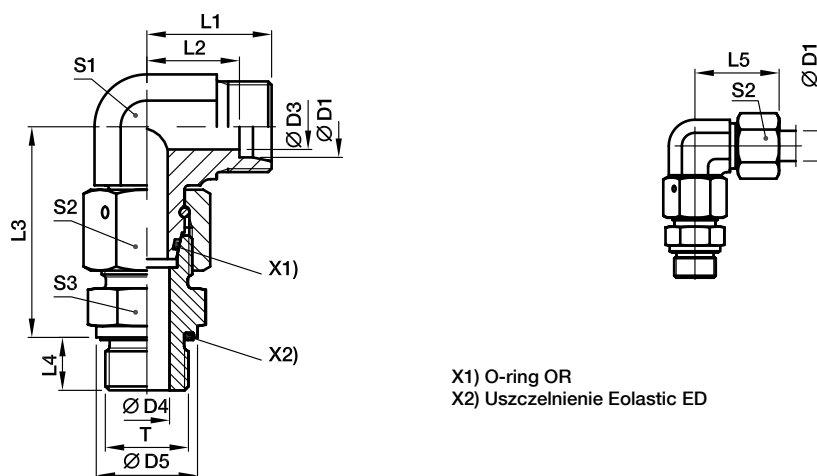


EW-M-ED Przyłączka kolankowa nastawna z nakrętką obrotową, zmontowana

Końcówka EO ze stożkiem 24° / Końcówka z gwintem zewnętrznym metrycznym i uszczelką ED (ISO 9974)



X1) O-ring OR
X2) Uszczelnienie Eolastic ED

Szereg	D1	T	D3	D4	D5	L1	L2	L3	L4	L5	S1	S2	S3	Ciężar g/szt.	Kod zamawiania*	PN (bar) ¹⁾	
																CF	71
L ³⁾	06	M 10x1	4	4	14	19	12.0	34.5	8	27	12	14	14	47	EW06LMEDOMD	500	315
	08	M 12x1.5	6	6	17	21	14.0	37.5	12	29	12	17	17	69	EW08LMEDOMD	500	315
	10	M 14x1.5	8	7	19	22	15.0	40.0	12	30	14	19	19	87	EW10LMEDOMD	500	315
	12	M 16x1.5	10	9	22	24	17.0	42.0	12	32	17	22	22	111	EW12LMEDOMD	400	315
	15	M 18x1.5	12	11	24	28	21.0	46.0	12	36	19	27	24	179	EW15LMEDOMD	400	315
	18	M 22x1.5	15	14	27	31	23.5	50.0	14	40	24	32	27	272	EW18LMEDOMD	400	315
	22	M 26x1.5	19	18	32	35	27.5	55.0	16	44	27	36	32	360	EW22LMEDOMD	250	160
	28	M 33x2	24	23	40	38	30.5	59.0	18	47	36	41	41	538	EW28LMEDOMD	250	160
	35	M 42x2	30	30	50	45	34.5	68.5	20	56	41	50	50	843	EW35LMEDOMD	250	160
	42	M 48x2	36	36	55	51	40.0	75.0	22	63	50	60	55	1353	EW42LMEDOMD	250	160
S ⁴⁾	06	M 12x1.5	4	4	17	23	16.0	40.0	12	31	12	17	17	77	EW06SMEDOMD	800	630
	08	M 14x1.5	5	5	19	24	17.0	42.5	12	32	14	19	19	107	EW08SMEDOMD	800	630
	10	M 16x1.5	6	7	22	25	17.5	45.0	12	34	17	22	22	146	EW10SMEDOMD	800	630
	12	M 18x1.5	8	8	24	29	21.5	48.0	12	38	17	24	24	178	EW12SMEDOMD	630	630
	14	M 20x1.5	9	10	26	30	22.0	54.0	14	40	19	27	27	203	EW14SMEDOMD	630	630
	16	M 22x1.5	12	12	27	33	24.5	55.0	14	43	24	30	27	307	EW16SMEDOMD	630	400
	20	M 27x2	16	16	32	37	26.5	65.0	16	48	27	36	32	459	EW20SMEDOMD	420	400
	25	M 33x2	20	20	40	42	30.0	73.0	18	54	36	46	41	812	EW25SMEDOMD	420	400
	30	M 42x2	25	25	50	49	35.5	78.5	20	62	41	50	50	1167	EW30SMEDOMD	420	400
	38	M 48x2	32	32	55	57	41.0	89.0	22	72	50	60	55	1790	EW38SMEDOMD	420	315

¹⁾ Jeśli w tabeli podano wartość ciśnienia, wyrób jest w aktualnej ofercie.

³⁾ L = szereg lekki ; ⁴⁾ S = szereg ciężki

$$\frac{PN \text{ (bar)}}{10} = PN \text{ (MPa)}$$

Dostawa bez nakrętki i pierścienia. Informacje o zamawianiu kompletnych łączników lub uszczelnień z innych materiałów - patrz strona 17.

Przyrostki w kodzie zamawiania			
Materiał	Przyrostek oznaczający rodzaj pow. i materiał	Przykład	Standardowy materiał uszczelnienia (niepotrzebny dodatkowy przyrostek)
Stal ocynkowana, pasywacja bez chromu Cr(VI)	CF	EW16SMEDOMDCF	NBR
Stal nierdzewna	71	EW16SMEDOMD71	VIT

*W zależności od żądanego materiału i pokrycia powierzchni do kodu należy dodać jeden z poniższych przyrostków.