



MPS-200CLTU0

MPS-C

POSITIONSENSOREN

SICK
Sensor Intelligence.



Bestellinformationen

Typ	Artikelnr.
MPS-200CLTU0	1079365

Weitere Geräteausführungen und Zubehör → www.sick.com/MPS-C



Technische Daten im Detail

Merkmale

Zylinderbauform	C-Nut
Zylinderbauformen mit Adapter	Rundzylinder Profil- und Zugstangenzyylinder SMC-Schiene CDQ2 SMC-Schiene ECDQ2
Messbereich	200 mm ¹⁾
Gehäuselänge	215 mm
Schaltausgang	PUSH/PULL
Ausgangsfunktion	Analog, IO-Link, Schaltausgang
Elektrische Ausführung	DC 4-Leiter
Analogausgang (Spannung)	0 V ... 10 V
Analogausgang (Strom)	4 mA ... 20 mA
Teach-in	✓
Schutzart	IP67 ²⁾
Einstellung	
Teach-in Bedienfeld oder ET	Analoge Ausgänge teachen Strom-/Spannungsausgang wählen Analogausgang invertieren Digitale Schaltausgänge teachen
IO-Link	4 Schaltpunkte teachen Pin 2 Konfiguration (0 V - 10 V, 4 mA – 20 mA) Messbereich (mm) Teach (Analogausgang) Teach-Taste sperren Teachmodi je Ausgang über IO-Link (Zylinderschalter Modus, Zweipunktmodus, Fenstermodus und Ein-Punkt-Modus)

¹⁾ , ± 1 mm.

²⁾ Nach EN 60529.

Mechanik/Elektrik

Versorgungsspannung	12 V DC ... 30 V DC
Stromaufnahme	42 mA ¹⁾
Max. Lastwiderstand	≤ 500 Ω Stromausgang, bei 24 V
Min. Lastwiderstand	≥ 2 kΩ ²⁾
Schutzklasse	III
Bereitschaftsverzögerung	0,15 s
Erforderliche Magnetfeldstärke typ.	3 mT
Auflösung typ.	≥ 50 µm
Linearitätsfehler typ.	0,3 mm ³⁾
Wiederholgenauigkeit typ.	0,1 mm ⁴⁾
Abtastrate typ.	1 ms
Digitaler Schaltausgang	✓
IO-Link	✓
Schaltzustands-LED	✓
Verpolungsschutz	✓
Kurzschlusschutz	✓
Umgebungstemperatur Betrieb	-20 °C ... +70 °C
MTTF_D: Zeit bis zu gefährlichem Ausfall	72 Jahre
Schock- und Schwingfestigkeit	30 g, 11 ms / 10 ... 55 Hz, 1 mm
EMV	Nach EN 60947-5-7 ⁵⁾
Anschlussart	Leitung, 4-adrig, 2 m
Anschlussart Detail	
Tiefkühlleigenschaft	Unter 0 °C Leitung nicht verformen
Leiterquerschnitt	0,08 mm ²
Leitungsdurchmesser	Ø 2,6 mm
Kabelabgang	Axial
Material	
Gehäuse	Kunststoff
Leitung	PUR
UL-File-Nr.	NRKH.E181493 & NRKH7.E181493

¹⁾ Ohne Last.

²⁾ Spannungsausgang.

³⁾ Bei 25 °C, Linearitätsfehler (Maximalabweichung) abhängig von Antwortkurve und Minimalabweichungsfunktion.

⁴⁾ Bei 25 °C, Wiederholgenauigkeit bei Magnetbewegung aus einer Richtung.

⁵⁾ Unter transienten Beeinflussungen kann es zu Abweichungen des analogen Messwerts kommen.

Sicherheitstechnische Kenngrößen

MTTF_D	72 Jahre
DC_{avg}	0%

Kommunikationsschnittstelle

Kommunikationsschnittstelle	IO-Link V1.1
------------------------------------	--------------

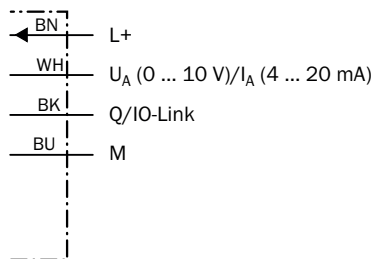
Kommunikationsschnittstelle Detail	COM3
Zykluszeit	1 ms
Prozessdatenlänge	16 Bit
Prozessdatenstruktur	Bit 0 = Schaltsignal Q _{L1} Bit 1 = Schaltsignal Q _{L2} Bit 2 = Schaltsignal Q _{L3} Bit 3 = Schaltsignal Q _{L4} Bit 4 ... 15 = position (in 50 µm)

Klassifikationen

ECl@ss 5.0	27270104
ECl@ss 5.1.4	27270104
ECl@ss 6.0	27270104
ECl@ss 6.2	27270104
ECl@ss 7.0	27270104
ECl@ss 8.0	27270104
ECl@ss 8.1	27270104
ECl@ss 9.0	27270104
ETIM 5.0	EC002544
ETIM 6.0	EC002544
UNSPSC 16.0901	39122230

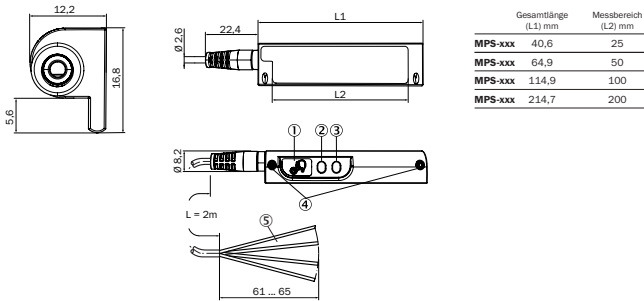
Anschlussschema

Cd-358



Maßzeichnung (Maße in mm)

Leitung






- ① Teach-in-Taste
- ② Status-LEDs
- ③ Betriebs-LEDs
- ④ Befestigungsschraube SW 1,5
- ⑤ Anschluss

Empfohlenes Zubehör

Weitere Geräteausführungen und Zubehör → www.sick.com/MPS-C

	Kurzbeschreibung	Typ	Artikelnr.
Halter für Zylindersensoren			
	Befestigungshalter für Profil-/Zugstangenzyylinder, Zinkdruckguss, inkl. Befestigungsmaterial	BEF-KHZ-PC1	2076170
	1 Stück, Befestigungshalter an Rundzylinder mit Kolbdurchmesser von 1 mm ... 130 mm, Umgebungstemperatur von -30 °C bis 80 °C, Edelstahl, Aluminium	BEF-KHZ-RC1-130	2077686
	1 Stück, Befestigungshalter an Rundzylinder mit Kolbdurchmesser von 1 mm ... 25 mm, Umgebungstemperatur von -30 °C bis 80 °C, Edelstahl, Aluminium	BEF-KHZ-RC1-25	2077685
	Befestigungshalter für Montage an SMC Schiene CDQ2 (C-Nut), Aluminium	BEF-KHZ-TC2	2046442
	Befestigungshalter für Montage an SMC Schiene ECDQ2 (C-Nut), Aluminium, ohne Befestigungsmaterial	BEF-KHZ-TC1	2046441
Sonstiges Montagezubehör			
	10 Stück, Beschriftungshalter, 2,5 mm bis 3,5 mm, 10 Stk., TPU	LABEL HOLDER	2086019
Module und Gateways			
	IO-Link V1.1 Portklasse A, USB2.0 Anschluss, externe optionale Stromversorgung 24V / 1A	IOLA2US-01101 (SiLink2 Master)	1061790
	EtherCAT IO-Link Master, IO-Link V1.1, Port Class A, Stromversorgung über 7/8"-Leitung 24 V / 8 A, Feldbusanbindung über M12 Leitung	IOLG2EC-03208R01 (IO-Link Master)	6053254

	Kurzbeschreibung	Typ	Artikelnr.
	EtherNet/IP IO-Link Master, IO-Link V1.1, Port Class A, Stromversorgung über 7/8" Leitung 24 V / 8 A, Feldbusanbindung über M12-Leitung	IOLG2EI-03208R01 (IO-Link Master)	6053255
	PROFINET IO-Link Master, IO-Link V1.1, Port Class A, Stromversorgung über 7/8" Leitung 24 V / 8 A, Feldbusanbindung über M12 Leitung	IOLG2PN-03208R01 (IO-Link Master)	6053253
Steckverbinder und Leitungen			
	Kopf A: Dose, M8, 4-polig, gerade, A-kodiert Kopf B: Stecker, M12, 4-polig, gerade, A-kodiert Leitung: Sensor-/Aktor-Leitung, PVC, ungeschirmt, 0,6 m	YF8U14- C60VA3M2A14	2096607

SICK AUF EINEN BLICK

SICK ist einer der führenden Hersteller von intelligenten Sensoren und Sensorlösungen für industrielle Anwendungen. Ein einzigartiges Produkt- und Dienstleistungsspektrum schafft die perfekte Basis für sicheres und effizientes Steuern von Prozessen, für den Schutz von Menschen vor Unfällen und für die Vermeidung von Umweltschäden.

Wir verfügen über umfassende Erfahrung in vielfältigen Branchen und kennen ihre Prozesse und Anforderungen. So können wir mit intelligenten Sensoren genau das liefern, was unsere Kunden brauchen. In Applikationszentren in Europa, Asien und Nordamerika werden Systemlösungen kundenspezifisch getestet und optimiert. Das alles macht uns zu einem zuverlässigen Lieferanten und Entwicklungspartner.

Umfassende Dienstleistungen runden unser Angebot ab: SICK LifeTime Services unterstützen während des gesamten Maschinenlebenszyklus und sorgen für Sicherheit und Produktivität.

Das ist für uns „Sensor Intelligence.“

WELTWEIT IN IHRER NÄHE:

Ansprechpartner und weitere Standorte → www.sick.com