

LEUCHTMELDER, 22MM, RUND, METALL, HOCHGLANZ, KLAR,
LINSE, GLATT



Abbildung ähnlich

Produkt-Markename	SIRIUS ACT
Produkt-Bezeichnung	Befehls- und Meldegeräte
Ausführung des Produkts	Leuchtmelder

Betätigungselement:

Farbe	
<ul style="list-style-type: none"> • des Betätigungselements 	klar
Material des Betätigungselements	Kunststoff
Form des Betätigungselements	rund
Außendurchmesser des Betätigungselements	29,45 mm

Frontring:

Produktbestandteil Frontring	Nein
-------------------------------------	------

Allgemeine technische Daten:

Schutzart IP	IP66, IP67, IP69(IP69K)
Schutzart NEMA	NEMA 1, 2, 3, 3R, 4, 4X, 12
Schockfestigkeit	
<ul style="list-style-type: none"> • gemäß IEC 60068-2-27 	Sinushalbwellen 50g / 11 ms
Schwingfestigkeit	
<ul style="list-style-type: none"> • gemäß IEC 60068-2-6 	10 ... 500 Hz: 5g

Betriebsmittelkennzeichen	
• gemäß DIN EN 61346-2	P
• gemäß DIN EN 81346-2	P




Umgebungsbedingungen:

Umgebungstemperatur	
• während Betrieb	-25 ... +70 °C
• während Lagerung	-40 ... +80 °C
Umweltkategorie während Betrieb gemäß IEC 60721	3K6, 3C3, 3S2, 3M6

Einbau/ Befestigung/ Abmessungen:

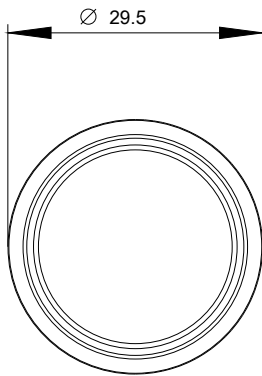
Höhe	29,5 mm
Breite	29,5 mm
Form der Einbauöffnung	rund
Einbaudurchmesser	22 mm
Einbauhöhe	11,8 mm
Einbaubreite	29,5 mm
Einbautiefe	24,4 mm

Approbationen/Zertifikate

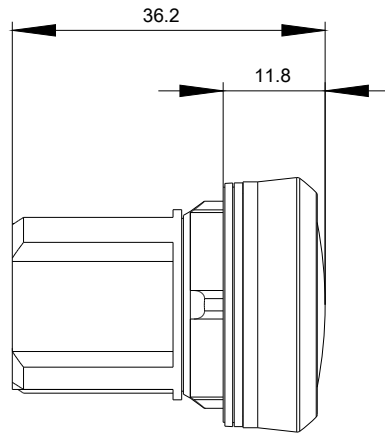
allgemeine Produktzulassung	Konformitätserklärung	sonstiges
 CSA	 UL	 EG-Konf.
		Bestätigungen

Weitere Informationen

- Information- and Downloadcenter (Kataloge, Broschüren,...)**
<http://www.siemens.de/industrial-controls/catalogs>
- Industry Mall (Online-Bestellsystem)**
<https://mall.industry.siemens.com/mall/de/de/Catalog/product?mfb=3SU10516AA700AA0>
- CAX-Online-Generator**
<http://support.automation.siemens.com/WW/CAXorder/default.aspx?lang=de&mfb=3SU10516AA700AA0>
- Service&Support (Handbücher, Betriebsanleitungen, Zertifikate, Kennlinien, FAQs,...)**
<https://support.industry.siemens.com/cs/ww/de/ps/3SU10516AA700AA0>
- Bilddatenbank (Produktfotos, 2D-Maßzeichnungen, 3D-Modelle, Geräteschaltpläne, EPLAN Makros, ...)**
http://www.automation.siemens.com/bilddb/cax_de.aspx?mfb=3SU10516AA700AA0&lang=de



letzte Änderung:



29.10.2015