

Uchwyty kasetowe ze składanym pałakiem

Opis artykułu/ilustracje produktu

19"



Opis

Materiał:

Aluminiowy odlew ciśnieniowy.

Wersja:

Kaseta i pałak powlekane proszkowo na kolor czarny lub jasnoszary, półmatowe.

Wskazówka:

Nowoczesne wzornictwo pozwala na stosowanie uchwytów wszędzie tam, gdzie wymagane są solidne uchwyty o ładnym kształcie.

Uchwyty kasetowe ze składanym pałakiem, forma A, posiadają zatrzask, który unieruchamia pałak w położeniu spoczynkowym i roboczym.

W uchwytach kasetowych ze składanym pałakiem, forma B, pałak samoczynnie wraca do położenia spoczynkowego.

Montaż:

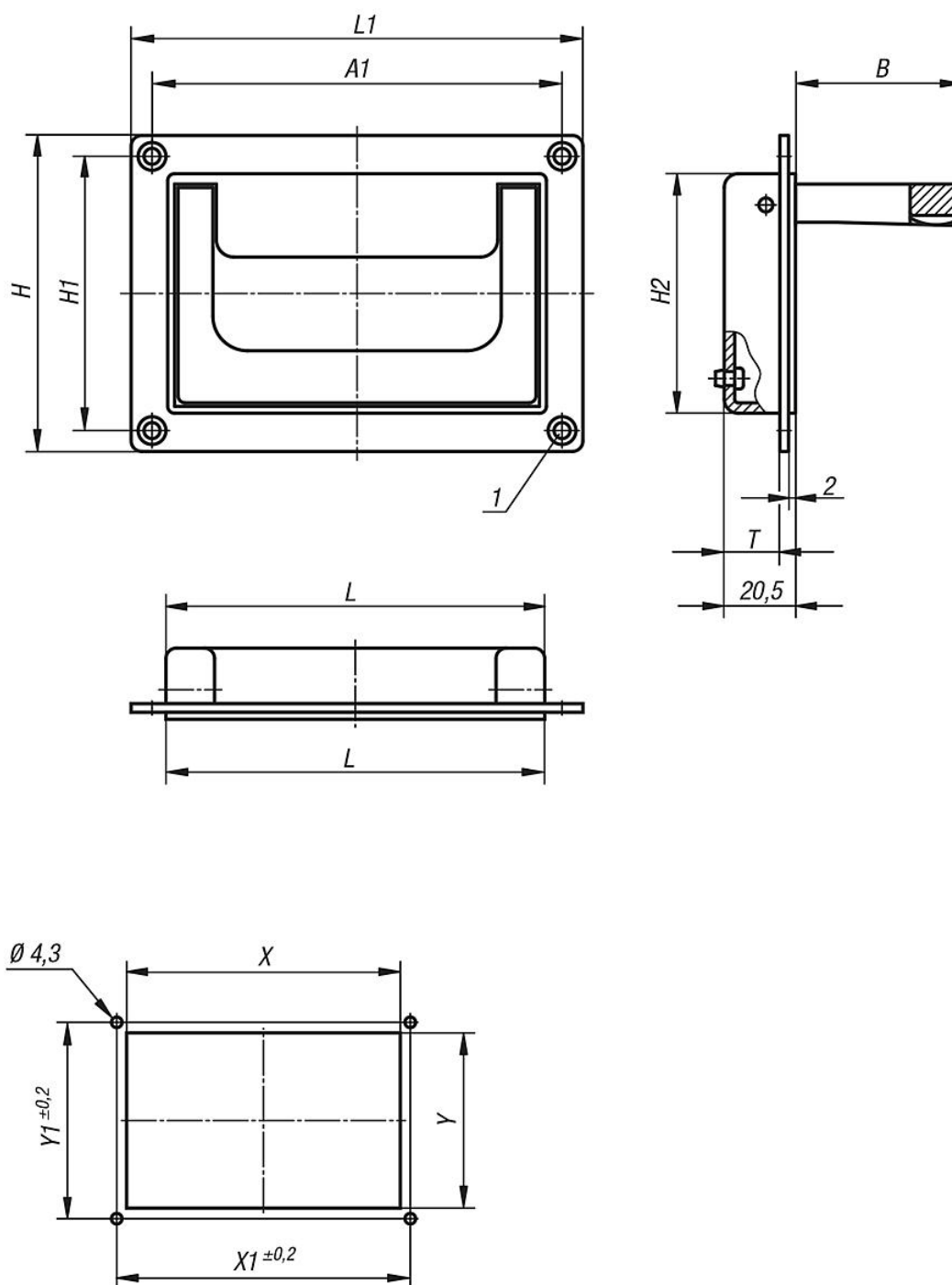
Uchwyty kasetowe ze składanym pałakiem można montować w wycięciu obudowy o tych samych wymiarach, zarówno od przodu, jak i od tyłu ścianki obudowy.

Wskazówka dotycząca planu:

1) dla śrub z łbem stożkowym płaskim M4

Uchwyty kasetowe ze składanym pałąkiem

Rysunki



Przegląd artykułów

Uchwyty kasetowe ze składanym pałąkiem

Nr Zamówienia	Forma	Kolor korpusu	A1	B	H	H1	H2	L	L1	T	X	X1	Y	Y1	Nośność N
K0240.07911811	A	czarny	118	48	91	79	69	109	130	16	110	118	70,5	79	500
K0240.05018411	A	czarny	184	51	80	50	72	170	200	16	171	184	73	50	500
K0240.07911812	A	jasnoszary RAL 7035	118	48	91	79	69	109	130	16	110	118	70,5	79	500
K0240.05018412	A	jasnoszary RAL 7035	184	51	80	50	72	170	200	16	171	184	73	50	500

Uchwyty kasetowe ze składanym pałąkiem

Przegląd artykułów

Nr Zamówienia	Forma	Kolor korpusu	A1	B	H	H1	H2	L	L1	T	X	X1	Y	Y1	Nośność N
K0240.07911821	B	czarny	118	48	91	79	69	109	130	16	110	118	70,5	79	500
K0240.05018421	B	czarny	184	51	80	50	72	170	200	16	171	184	73	50	500
K0240.07911822	B	jasnoszary RAL 7035	118	48	91	79	69	109	130	16	110	118	70,5	79	500
K0240.05018422	B	jasnoszary RAL 7035	184	51	80	50	72	170	200	16	171	184	73	50	500