

Trzpień ustalający z przedłużonym trzpieniem, forma A

Opis artykułu/ilustracje produktu



Opis

Materiał:

Wersja stalowa:

Trzpień ustalający hartowany:

Klasa wytrzymałości 5.8.

Wersja nierdzewna:

Trzpień ustalający hartowany:

Tulejka gwintowana – stal 1.4305.

Trzpień ustalający – stal 1.4034.

Trzpień ustalający niehartowany:

Tulejka gwintowana – stal 1.4305.

Trzpień ustalający – stal 1.4305.

Uchwyt grzybkowy – termoplast, ciemnoszary.

Wersja:

Wersja stalowa:

Trzpień ustalający hartowany, szlifowany i oksydowany.

Wersja nierdzewna:

Trzpień ustalający hartowany i szlifowany, niepowlekany.

Trzpień ustalający niehartowany, szlifowany, niepowlekany.

Wskazówka:

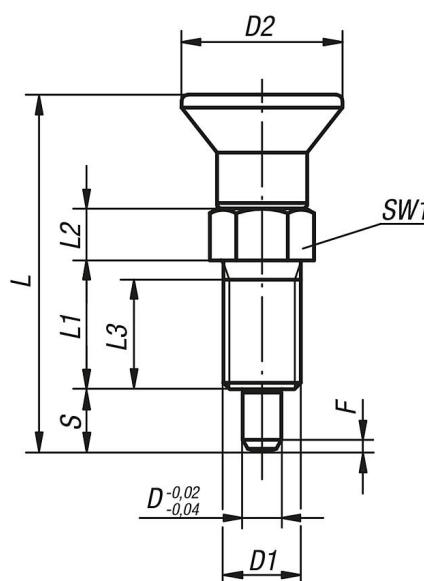
Trzpień ustalający wysuwne znajdują zastosowanie tam, gdzie trzeba zapobiec przesuwaniu się części z powodu sił poprzecznych. Ruch do następnej pozycji możliwy jest dopiero po odciągnięciu trzpienia.

Na zapytanie:

Wykonania specjalne.

Rysunki

Forma A
bez kłów podpierających
bez nakrętki zabezpieczającej



Trzpień ustalający z przedłużonym trzpieniem, forma A

Przegląd artykułów

Nr Zamówienia	Forma	Materiał korpusu	Trzpień ustalający	D	D1	D2	L	L1	L2	L3	Skok S	SW1	F x 30°	Siła sprężyny początek F1 ok. N	Siła sprężyny koniec F2 ok. N
K0630.21903	A	stal	hartowane	3	M6x0,75	14	33	12	5	10	5	8	0,8	4,5	12
K0630.21004	A	stal	hartowane	4	M8x1	18	40,5	15	6	13	6	10	1	6	15
K0630.21105	A	stal	hartowane	5	M10x1	21	46,5	17	7	15	8	13	1,3	5	16
K0630.21206	A	stal	hartowane	6	M12x1,5	25	54,7	20	8	17	9	14	1,8	6	18
K0630.21308	A	stal	hartowane	8	M16x1,5	33	72	26	10	23	12	19	2,3	15	45
K0630.21410	A	stal	hartowane	10	M20x1,5	33	79	28	12	25	15	22	2,8	15	43
K0630.21412	A	stal	hartowane	12	M20x1,5	33	84	28	14	25	18	22	2,8	15	51
K0630.21516	A	stal	hartowane	16	M24x2	40	104	32	18	28	24	27	3,2	20	60
K0630.201903	A	stal nierdzewna	hartowane	3	M6x0,75	14	33	12	5	10	5	8	0,8	4,5	12
K0630.201004	A	stal nierdzewna	hartowane	4	M8x1	18	40,5	15	6	13	6	10	1	6	15
K0630.201105	A	stal nierdzewna	hartowane	5	M10x1	21	46,5	17	7	15	8	13	1,3	5	16
K0630.201206	A	stal nierdzewna	hartowane	6	M12x1,5	25	54,7	20	8	17	9	14	1,8	6	18
K0630.201308	A	stal nierdzewna	hartowane	8	M16x1,5	33	72	26	10	23	12	19	2,3	15	45
K0630.201410	A	stal nierdzewna	hartowane	10	M20x1,5	33	79	28	12	25	15	22	2,8	15	43
K0630.201412	A	stal nierdzewna	hartowane	12	M20x1,5	33	84	28	14	25	18	22	2,8	15	51
K0630.201516	A	stal nierdzewna	hartowane	16	M24x2	40	104	32	18	28	24	27	3,2	20	60
K0630.211903	A	stal nierdzewna	niehartowany	3	M6x0,75	14	33	12	5	10	5	8	0,8	4,5	12
K0630.211004	A	stal nierdzewna	niehartowany	4	M8x1	18	40,5	15	6	13	6	10	1	6	15
K0630.211105	A	stal nierdzewna	niehartowany	5	M10x1	21	46,5	17	7	15	8	13	1,3	5	16
K0630.211206	A	stal nierdzewna	niehartowany	6	M12x1,5	25	54,7	20	8	17	9	14	1,8	6	18
K0630.211308	A	stal nierdzewna	niehartowany	8	M16x1,5	33	72	26	10	23	12	19	2,3	15	45
K0630.211410	A	stal nierdzewna	niehartowany	10	M20x1,5	33	79	28	12	25	15	22	2,8	15	43
K0630.211412	A	stal nierdzewna	niehartowany	12	M20x1,5	33	84	28	14	25	18	22	2,8	15	51
K0630.211516	A	stal nierdzewna	niehartowany	16	M24x2	40	104	32	18	28	24	27	3,2	20	60