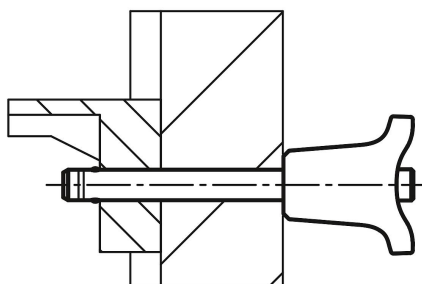


Trzpień montażowy o dużej wytrzymałości na ścinanie

Opis artykułu/ilustracje produktu



Opis

Materiał:

Uchwyt – termoplast.
Przycisk - stal nierdzewna 1.4305.
Sworzeń - stal nierdzewna 1.4542.
Kulki – stal nierdzewna 1.4125.
Sprężyna – stal nierdzewna 1.4310.

Wersja:

Uchwyt w kolorze czarnym lub rubinowy RAL 300.
Części ze stali nierdzewnej niepowlekane.

Wskazówka:

Trzpień montażowy służy do szybkiego, prostego łączenia elementów konstrukcyjnych.

Po naciśnięciu przycisku kulki chowają się i trzpień można wcisnąć w otwory. Po zwolnieniu przycisku kulki bezpiecznie blokują połączenie.

Wytrzymałość na ścinanie podwójne $(F) = S \cdot \tau \cdot aB \text{ max.}$

Dane dotyczące wytrzymałości na ścinanie uwzględniają teoretyczne obciążenie niszczące.

Są to niewiążące wartości orientacyjne, które nie uwzględniają współczynników bezpieczeństwa oraz podawane są przy wykluczeniu jakiejkolwiek odpowiedzialności. Podane wartości służą wyłącznie celom informacyjnym i nie stanowią wiążącej prawnie gwarancji właściwości.

Wartości obciążenia zostały obliczone zgodnie z DIN 50141. Każdy użytkownik musi indywidualnie ustalić, czy trzpień montażowy jest odpowiedni do danego zastosowania.

Wpływ na ustalone wartości mogą mieć różne materiały, w których stosowane są trzpienie montażowe, warunki atmosferyczne, a także zużycie.

Trzpienie montażowe o dużej wytrzymałości na ścinanie są oznaczone rowkiem identyfikacyjnym na trzpieniu.

Zalety:

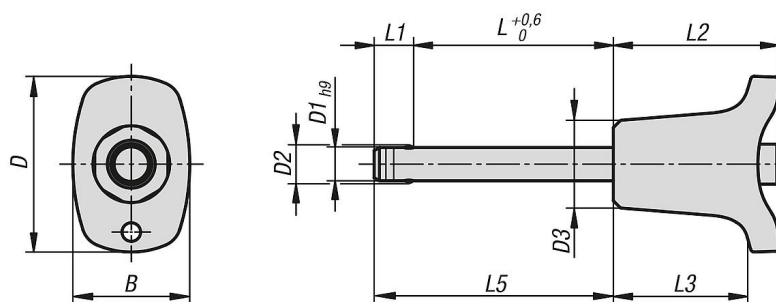
Większa obciążalność w porównaniu do standardowych trzpieni montażowych. Trzpień z nierdzewnej stali szlachetnej 1.4542 jest hartowany, wykazuje dużą wytrzymałość na ścinanie i może być poddawany obciążeniom skrajnym.

Wyposażenie:

Tuleje mocujące do trzpieni montażowych K0724
Spiralny kabel zabezpieczający K0367
Linki zabezpieczające z pętlą K0367
Kółko z drutu K0367

Trzpień montażowe o dużej wytrzymałości na ścinanie

Rysunki



Przegląd artykułów

Trzpień montażowe o dużej wytrzymałości na ścinanie

Nr Zamówienia	Kolor komponentów	B	D	D1	D2	D3	L	L1	L2	L3	L5	Otwór ustalający H11	Siła ścinania podwójnego maks.kN
K0792.012605010	czarny	17,6	26,4	5	5,5	13,2	10	5,9	25	20,2	15,9	5	24
K0792.012605015	czarny	17,6	26,4	5	5,5	13,2	15	5,9	25	20,2	20,9	5	24
K0792.012605020	czarny	17,6	26,4	5	5,5	13,2	20	5,9	25	20,2	25,9	5	24
K0792.012605025	czarny	17,6	26,4	5	5,5	13,2	25	5,9	25	20,2	30,9	5	24
K0792.012605030	czarny	17,6	26,4	5	5,5	13,2	30	5,9	25	20,2	35,9	5	24
K0792.012606010	czarny	17,6	26,4	6	6,85	13,2	10	6,8	25	20,2	16,8	6	35
K0792.012606015	czarny	17,6	26,4	6	6,85	13,2	15	6,8	25	20,2	21,8	6	35
K0792.012606020	czarny	17,6	26,4	6	6,85	13,2	20	6,8	25	20,2	26,8	6	35
K0792.012606025	czarny	17,6	26,4	6	6,85	13,2	25	6,8	25	20,2	31,8	6	35
K0792.012606030	czarny	17,6	26,4	6	6,85	13,2	30	6,8	25	20,2	36,8	6	35
K0792.012606035	czarny	17,6	26,4	6	6,85	13,2	35	6,8	25	20,2	41,8	6	35
K0792.012606040	czarny	17,6	26,4	6	6,85	13,2	40	6,8	25	20,2	46,8	6	35
K0792.012606045	czarny	17,6	26,4	6	6,85	13,2	45	6,8	25	20,2	51,8	6	35
K0792.012606050	czarny	17,6	26,4	6	6,85	13,2	50	6,8	25	20,2	56,8	6	35
K0792.013308020	czarny	23	33,2	8	9,5	17,3	20	7,8	33	26,1	27,8	8	63
K0792.013308025	czarny	23	33,2	8	9,5	17,3	25	7,8	33	26,1	32,8	8	63
K0792.013308030	czarny	23	33,2	8	9,5	17,3	30	7,8	33	26,1	37,8	8	63
K0792.013308035	czarny	23	33,2	8	9,5	17,3	35	7,8	33	26,1	42,8	8	63
K0792.013308040	czarny	23	33,2	8	9,5	17,3	40	7,8	33	26,1	47,8	8	63
K0792.013308045	czarny	23	33,2	8	9,5	17,3	45	7,8	33	26,1	52,8	8	63
K0792.013308050	czarny	23	33,2	8	9,5	17,3	50	7,8	33	26,1	57,8	8	63
K0792.013310020	czarny	23	33,2	10	12	17,3	20	8,9	33	26,1	28,9	10	100
K0792.013310025	czarny	23	33,2	10	12	17,3	25	8,9	33	26,1	33,9	10	100
K0792.013310030	czarny	23	33,2	10	12	17,3	30	8,9	33	26,1	38,9	10	100
K0792.013310035	czarny	23	33,2	10	12	17,3	35	8,9	33	26,1	43,9	10	100
K0792.013310040	czarny	23	33,2	10	12	17,3	40	8,9	33	26,1	48,9	10	100
K0792.013310045	czarny	23	33,2	10	12	17,3	45	8,9	33	26,1	53,9	10	100
K0792.013310050	czarny	23	33,2	10	12	17,3	50	8,9	33	26,1	58,9	10	100
K0792.013310060	czarny	23	33,2	10	12	17,3	60	8,9	33	26,1	68,9	10	100
K0792.014612025	czarny	33	45,9	12	14,5	26,3	25	9,9	39,5	31,3	34,9	12	144
K0792.014612030	czarny	33	45,9	12	14,5	26,3	30	9,9	39,5	31,3	39,9	12	144
K0792.014612035	czarny	33	45,9	12	14,5	26,3	35	9,9	39,5	31,3	44,9	12	144
K0792.014612040	czarny	33	45,9	12	14,5	26,3	40	9,9	39,5	31,3	49,9	12	144
K0792.014612045	czarny	33	45,9	12	14,5	26,3	45	9,9	39,5	31,3	54,9	12	144
K0792.014612050	czarny	33	45,9	12	14,5	26,3	50	9,9	39,5	31,3	59,9	12	144
K0792.014612060	czarny	33	45,9	12	14,5	26,3	60	9,9	39,5	31,3	69,9	12	144
K0792.014612070	czarny	33	45,9	12	14,5	26,3	70	9,9	39,5	31,3	79,9	12	144
K0792.014612080	czarny	33	45,9	12	14,5	26,3	80	9,9	39,5	31,3	89,9	12	144
K0792.014616030	czarny	33	45,9	16	19	26,3	30	13,1	39,5	31,3	43,1	16	257
K0792.014616035	czarny	33	45,9	16	19	26,3	35	13,1	39,5	31,3	48,1	16	257
K0792.014616040	czarny	33	45,9	16	19	26,3	40	13,1	39,5	31,3	53,1	16	257
K0792.014616045	czarny	33	45,9	16	19	26,3	45	13,1	39,5	31,3	58,1	16	257
K0792.014616050	czarny	33	45,9	16	19	26,3	50	13,1	39,5	31,3	63,1	16	257

Trzpienie montażowe o dużej wytrzymałości na ścinanie

Przegląd artykułów

Nr Zamówienia	Kolor komponentów	B	D	D1	D2	D3	L	L1	L2	L3	L5	Otwór ustalający H11	Siła ścinania podwójnego maks.kN
K0792.014616060	czarny	33	45,9	16	19	26,3	60	13,1	39,5	31,3	73,1	16	257
K0792.014616070	czarny	33	45,9	16	19	26,3	70	13,1	39,5	31,3	83,1	16	257
K0792.014616080	czarny	33	45,9	16	19	26,3	80	13,1	39,5	31,3	93,1	16	257
K0792.01842605010	czerwony RAL 3020	17,6	26,4	5	5,5	13,2	10	5,9	25	20,2	15,9	5	24
K0792.01842605015	czerwony RAL 3020	17,6	26,4	5	5,5	13,2	15	5,9	25	20,2	20,9	5	24
K0792.01842605020	czerwony RAL 3020	17,6	26,4	5	5,5	13,2	20	5,9	25	20,2	25,9	5	24
K0792.01842605025	czerwony RAL 3020	17,6	26,4	5	5,5	13,2	25	5,9	25	20,2	30,9	5	24
K0792.01842605030	czerwony RAL 3020	17,6	26,4	5	5,5	13,2	30	5,9	25	20,2	35,9	5	24
K0792.01842606010	czerwony RAL 3020	17,6	26,4	6	6,85	13,2	10	6,8	25	20,2	16,8	6	35
K0792.01842606015	czerwony RAL 3020	17,6	26,4	6	6,85	13,2	15	6,8	25	20,2	21,8	6	35
K0792.01842606020	czerwony RAL 3020	17,6	26,4	6	6,85	13,2	20	6,8	25	20,2	26,8	6	35
K0792.01842606025	czerwony RAL 3020	17,6	26,4	6	6,85	13,2	25	6,8	25	20,2	31,8	6	35
K0792.01842606030	czerwony RAL 3020	17,6	26,4	6	6,85	13,2	30	6,8	25	20,2	36,8	6	35
K0792.01842606035	czerwony RAL 3020	17,6	26,4	6	6,85	13,2	35	6,8	25	20,2	41,8	6	35
K0792.01842606040	czerwony RAL 3020	17,6	26,4	6	6,85	13,2	40	6,8	25	20,2	46,8	6	35
K0792.01842606045	czerwony RAL 3020	17,6	26,4	6	6,85	13,2	45	6,8	25	20,2	51,8	6	35
K0792.01842606050	czerwony RAL 3020	17,6	26,4	6	6,85	13,2	50	6,8	25	20,2	56,8	6	35
K0792.01843308020	czerwony RAL 3020	23	33,2	8	9,5	17,3	20	7,8	33	26,1	27,8	8	63
K0792.01843308025	czerwony RAL 3020	23	33,2	8	9,5	17,3	25	7,8	33	26,1	32,8	8	63
K0792.01843308030	czerwony RAL 3020	23	33,2	8	9,5	17,3	30	7,8	33	26,1	37,8	8	63
K0792.01843308035	czerwony RAL 3020	23	33,2	8	9,5	17,3	35	7,8	33	26,1	42,8	8	63
K0792.01843308040	czerwony RAL 3020	23	33,2	8	9,5	17,3	40	7,8	33	26,1	47,8	8	63
K0792.01843308045	czerwony RAL 3020	23	33,2	8	9,5	17,3	45	7,8	33	26,1	52,8	8	63
K0792.01843308050	czerwony RAL 3020	23	33,2	8	9,5	17,3	50	7,8	33	26,1	57,8	8	63
K0792.01843310020	czerwony RAL 3020	23	33,2	10	12	17,3	20	8,9	33	26,1	28,9	10	100
K0792.01843310025	czerwony RAL 3020	23	33,2	10	12	17,3	25	8,9	33	26,1	33,9	10	100
K0792.01843310030	czerwony RAL 3020	23	33,2	10	12	17,3	30	8,9	33	26,1	38,9	10	100
K0792.01843310035	czerwony RAL 3020	23	33,2	10	12	17,3	35	8,9	33	26,1	43,9	10	100
K0792.01843310040	czerwony RAL 3020	23	33,2	10	12	17,3	40	8,9	33	26,1	48,9	10	100
K0792.01843310045	czerwony RAL 3020	23	33,2	10	12	17,3	45	8,9	33	26,1	53,9	10	100
K0792.01843310050	czerwony RAL 3020	23	33,2	10	12	17,3	50	8,9	33	26,1	58,9	10	100
K0792.01843310060	czerwony RAL 3020	23	33,2	10	12	17,3	60	8,9	33	26,1	68,9	10	100
K0792.01844612025	czerwony RAL 3020	33	45,9	12	14,5	26,3	25	9,9	39,5	31,3	34,9	12	144
K0792.01844612030	czerwony RAL 3020	33	45,9	12	14,5	26,3	30	9,9	39,5	31,3	39,9	12	144
K0792.01844612035	czerwony RAL 3020	33	45,9	12	14,5	26,3	35	9,9	39,5	31,3	44,9	12	144
K0792.01844612040	czerwony RAL 3020	33	45,9	12	14,5	26,3	40	9,9	39,5	31,3	49,9	12	144
K0792.01844612045	czerwony RAL 3020	33	45,9	12	14,5	26,3	45	9,9	39,5	31,3	54,9	12	144
K0792.01844612050	czerwony RAL 3020	33	45,9	12	14,5	26,3	50	9,9	39,5	31,3	59,9	12	144
K0792.01844612060	czerwony RAL 3020	33	45,9	12	14,5	26,3	60	9,9	39,5	31,3	69,9	12	144
K0792.01844612070	czerwony RAL 3020	33	45,9	12	14,5	26,3	70	9,9	39,5	31,3	79,9	12	144
K0792.01844612080	czerwony RAL 3020	33	45,9	12	14,5	26,3	80	9,9	39,5	31,3	89,9	12	144
K0792.01844616030	czerwony RAL 3020	33	45,9	16	19	26,3	30	13,1	39,5	31,3	43,1	16	257
K0792.01844616035	czerwony RAL 3020	33	45,9	16	19	26,3	35	13,1	39,5	31,3	48,1	16	257
K0792.01844616040	czerwony RAL 3020	33	45,9	16	19	26,3	40	13,1	39,5	31,3	53,1	16	257
K0792.01844616045	czerwony RAL 3020	33	45,9	16	19	26,3	45	13,1	39,5	31,3	58,1	16	257
K0792.01844616050	czerwony RAL 3020	33	45,9	16	19	26,3	50	13,1	39,5	31,3	63,1	16	257
K0792.01844616060	czerwony RAL 3020	33	45,9	16	19	26,3	60	13,1	39,5	31,3	73,1	16	257
K0792.01844616070	czerwony RAL 3020	33	45,9	16	19	26,3	70	13,1	39,5	31,3	83,1	16	257
K0792.01844616080	czerwony RAL 3020	33	45,9	16	19	26,3	80	13,1	39,5	31,3	93,1	16	257