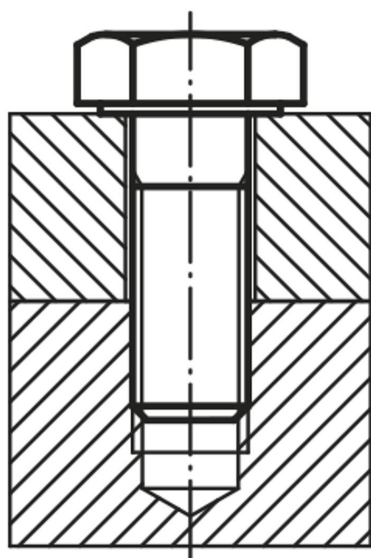


# Śruby z łbem sześciokątnym DIN 931/DIN EN ISO 4014/DIN EN 24014, stal nierdzewna

Opis artykułu/ilustracje produktu



## Opis

### Materiał:

Stal nierdzewna A2 lub stal nierdzewna A4.

### Wersja:

Stal nierdzewna A2-70, niepowlekana.

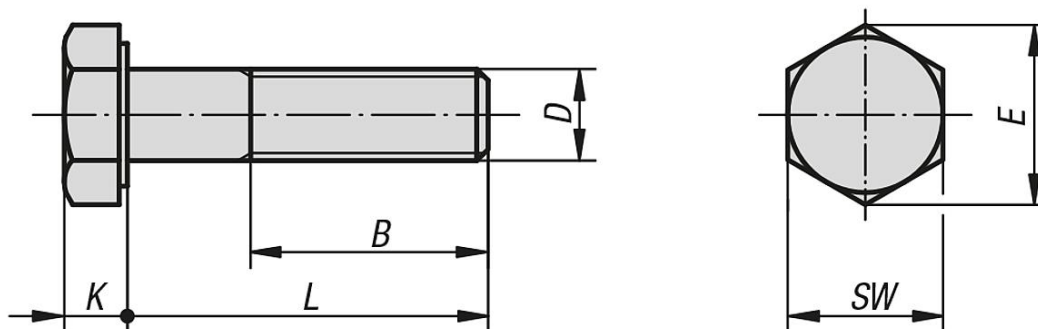
Stal nierdzewna A4-70, niepowlekana.

### Wskazówka:

W przypadku śruby, przy których wymiar  $L < B$ , gwint sięga do łba śruby. Długość śruby lub długość gwintu jest przy tym określana przez wymiar  $L$ . Śruby, przy których  $L > B$ , mają trzpień.

# Śruby z łbem sześciokątnym DIN 931/DIN EN ISO 4014/DIN EN 24014, stal nierdzewna

Rysunki



## Przegląd artykułów

Nr Zamówienia	Materiał korpusu	Klasa wytrzymałości	Powierzchnia korpusu	D	L	B	SW	E	K
K0870.105X25	stal nierdzewna A2	70	z polyskiem	M5	25	16	8	8,79	3,5
K0870.105X30	stal nierdzewna A2	70	z polyskiem	M5	30	16	8	8,79	3,5
K0870.105X35	stal nierdzewna A2	70	z polyskiem	M5	35	16	8	8,79	3,5
K0870.105X40	stal nierdzewna A2	70	z polyskiem	M5	40	16	8	8,79	3,5
K0870.105X45	stal nierdzewna A2	70	z polyskiem	M5	45	16	8	8,79	3,5
K0870.105X50	stal nierdzewna A2	70	z polyskiem	M5	50	16	8	8,79	3,5
K0870.105X60	stal nierdzewna A2	70	z polyskiem	M5	60	16	8	8,79	3,5
K0870.106X30	stal nierdzewna A2	70	z polyskiem	M6	30	18	10	11,05	4
K0870.106X35	stal nierdzewna A2	70	z polyskiem	M6	35	18	10	11,05	4
K0870.106X40	stal nierdzewna A2	70	z polyskiem	M6	40	18	10	11,05	4
K0870.106X45	stal nierdzewna A2	70	z polyskiem	M6	45	18	10	11,05	4
K0870.106X50	stal nierdzewna A2	70	z polyskiem	M6	50	18	10	11,05	4
K0870.106X60	stal nierdzewna A2	70	z polyskiem	M6	60	18	10	11,05	4
K0870.106X70	stal nierdzewna A2	70	z polyskiem	M6	70	18	10	11,05	4
K0870.108X35	stal nierdzewna A2	70	z polyskiem	M8	35	22	13	14,38	5,3
K0870.108X40	stal nierdzewna A2	70	z polyskiem	M8	40	22	13	14,38	5,3
K0870.108X45	stal nierdzewna A2	70	z polyskiem	M8	45	22	13	14,38	5,3
K0870.108X50	stal nierdzewna A2	70	z polyskiem	M8	50	22	13	14,38	5,3
K0870.108X60	stal nierdzewna A2	70	z polyskiem	M8	60	22	13	14,38	5,3
K0870.108X70	stal nierdzewna A2	70	z polyskiem	M8	70	22	13	14,38	5,3
K0870.108X80	stal nierdzewna A2	70	z polyskiem	M8	80	22	13	14,38	5,3
K0870.110X100	stal nierdzewna A2	70	z polyskiem	M10	100	26	17	18,9	6,4
K0870.110X40	stal nierdzewna A2	70	z polyskiem	M10	40	26	17	18,9	6,4
K0870.110X45	stal nierdzewna A2	70	z polyskiem	M10	45	26	17	18,9	6,4
K0870.110X50	stal nierdzewna A2	70	z polyskiem	M10	50	26	17	18,9	6,4
K0870.110X60	stal nierdzewna A2	70	z polyskiem	M10	60	26	17	18,9	6,4
K0870.110X70	stal nierdzewna A2	70	z polyskiem	M10	70	26	17	18,9	6,4
K0870.110X80	stal nierdzewna A2	70	z polyskiem	M10	80	26	17	18,9	6,4
K0870.110X90	stal nierdzewna A2	70	z polyskiem	M10	90	26	17	18,9	6,4
K0870.112X100	stal nierdzewna A2	70	z polyskiem	M12	100	30	19	21,1	7,5
K0870.112X110	stal nierdzewna A2	70	z polyskiem	M12	110	30	19	21,1	7,5
K0870.112X120	stal nierdzewna A2	70	z polyskiem	M12	120	30	19	21,1	7,5
K0870.112X45	stal nierdzewna A2	70	z polyskiem	M12	45	30	19	21,1	7,5
K0870.112X50	stal nierdzewna A2	70	z polyskiem	M12	50	30	19	21,1	7,5
K0870.112X60	stal nierdzewna A2	70	z polyskiem	M12	60	30	19	21,1	7,5
K0870.112X70	stal nierdzewna A2	70	z polyskiem	M12	70	30	19	21,1	7,5
K0870.112X80	stal nierdzewna A2	70	z polyskiem	M12	80	30	19	21,1	7,5
K0870.112X90	stal nierdzewna A2	70	z polyskiem	M12	90	30	19	21,1	7,5
K0870.116X100	stal nierdzewna A2	70	z polyskiem	M16	100	38	24	26,75	10
K0870.116X110	stal nierdzewna A2	70	z polyskiem	M16	110	38	24	26,75	10
K0870.116X120	stal nierdzewna A2	70	z polyskiem	M16	120	38	24	26,75	10
K0870.116X60	stal nierdzewna A2	70	z polyskiem	M16	60	38	24	26,75	10
K0870.116X70	stal nierdzewna A2	70	z polyskiem	M16	70	38	24	26,75	10
K0870.116X80	stal nierdzewna A2	70	z polyskiem	M16	80	38	24	26,75	10
K0870.116X90	stal nierdzewna A2	70	z polyskiem	M16	90	38	24	26,75	10

# Śruby z łbem sześciokątnym DIN 931/DIN EN ISO 4014/DIN EN 24014, stal nierdzewna

## Przegląd artykułów

Nr Zamówienia	Materiał korpusu	Klasa wytrzymałości	Powierzchnia korpusu	D	L	B	SW	E	K
K0870.605X30	stal nierdzewna A4	70	z polyskiem	M5	30	16	8	8,79	3,5
K0870.605X35	stal nierdzewna A4	70	z polyskiem	M5	35	16	8	8,79	3,5
K0870.605X40	stal nierdzewna A4	70	z polyskiem	M5	40	16	8	8,79	3,5
K0870.605X45	stal nierdzewna A4	70	z polyskiem	M5	45	16	8	8,79	3,5
K0870.605X50	stal nierdzewna A4	70	z polyskiem	M5	50	16	8	8,79	3,5
K0870.605X60	stal nierdzewna A4	70	z polyskiem	M5	60	16	8	8,79	3,5
K0870.606X30	stal nierdzewna A4	70	z polyskiem	M6	30	18	10	11,05	4
K0870.606X35	stal nierdzewna A4	70	z polyskiem	M6	35	18	10	11,05	4
K0870.606X40	stal nierdzewna A4	70	z polyskiem	M6	40	18	10	11,05	4
K0870.606X45	stal nierdzewna A4	70	z polyskiem	M6	45	18	10	11,05	4
K0870.606X50	stal nierdzewna A4	70	z polyskiem	M6	50	18	10	11,05	4
K0870.606X60	stal nierdzewna A4	70	z polyskiem	M6	60	18	10	11,05	4
K0870.606X70	stal nierdzewna A4	70	z polyskiem	M6	70	18	10	11,05	4
K0870.608X35	stal nierdzewna A4	70	z polyskiem	M8	35	22	13	14,38	5,3
K0870.608X40	stal nierdzewna A4	70	z polyskiem	M8	40	22	13	14,38	5,3
K0870.608X45	stal nierdzewna A4	70	z polyskiem	M8	45	22	13	14,38	5,3
K0870.608X50	stal nierdzewna A4	70	z polyskiem	M8	50	22	13	14,38	5,3
K0870.608X60	stal nierdzewna A4	70	z polyskiem	M8	60	22	13	14,38	5,3
K0870.608X70	stal nierdzewna A4	70	z polyskiem	M8	70	22	13	14,38	5,3
K0870.608X80	stal nierdzewna A4	70	z polyskiem	M8	80	22	13	14,38	5,3
K0870.610X40	stal nierdzewna A4	70	z polyskiem	M10	40	26	17	18,9	6,4
K0870.610X45	stal nierdzewna A4	70	z polyskiem	M10	45	26	17	18,9	6,4
K0870.610X50	stal nierdzewna A4	70	z polyskiem	M10	50	26	17	18,9	6,4
K0870.610X60	stal nierdzewna A4	70	z polyskiem	M10	60	26	17	18,9	6,4
K0870.610X70	stal nierdzewna A4	70	z polyskiem	M10	70	26	17	18,9	6,4
K0870.610X80	stal nierdzewna A4	70	z polyskiem	M10	80	26	17	18,9	6,4
K0870.610X90	stal nierdzewna A4	70	z polyskiem	M10	90	26	17	18,9	6,4
K0870.610X100	stal nierdzewna A4	70	z polyskiem	M10	100	26	17	18,9	6,4
K0870.612X45	stal nierdzewna A4	70	z polyskiem	M12	45	30	19	21,1	7,5
K0870.612X50	stal nierdzewna A4	70	z polyskiem	M12	50	30	19	21,1	7,5
K0870.612X60	stal nierdzewna A4	70	z polyskiem	M12	60	30	19	21,1	7,5
K0870.612X70	stal nierdzewna A4	70	z polyskiem	M12	70	30	19	21,1	7,5
K0870.612X80	stal nierdzewna A4	70	z polyskiem	M12	80	30	19	21,1	7,5
K0870.612X90	stal nierdzewna A4	70	z polyskiem	M12	90	30	19	21,1	7,5
K0870.612X100	stal nierdzewna A4	70	z polyskiem	M12	100	30	19	21,1	7,5
K0870.612X110	stal nierdzewna A4	70	z polyskiem	M12	110	30	19	21,1	7,5
K0870.612X120	stal nierdzewna A4	70	z polyskiem	M12	120	30	19	21,1	7,5
K0870.616X60	stal nierdzewna A4	70	z polyskiem	M16	60	38	24	26,75	10
K0870.616X70	stal nierdzewna A4	70	z polyskiem	M16	70	38	24	26,75	10
K0870.616X80	stal nierdzewna A4	70	z polyskiem	M16	80	38	24	26,75	10
K0870.616X90	stal nierdzewna A4	70	z polyskiem	M16	90	38	24	26,75	10
K0870.616X100	stal nierdzewna A4	70	z polyskiem	M16	100	38	24	26,75	10
K0870.616X110	stal nierdzewna A4	70	z polyskiem	M16	110	38	24	26,75	10
K0870.616X120	stal nierdzewna A4	70	z polyskiem	M16	120	38	24	26,75	10