

## Dociski • z odgiętą dźwignią mocującą 23210.0322



### Opis produktu

Szybkozłączka przyciska element jednocześnie do ograniczników i do punktów styku na płycie. Niska budowa umożliwia obróbkę całej powierzchni wyrobu. W połączeniu z ogranicznikiem EH 23280., możliwa jest wymiana specjalnego urządzenia mocującego.

### Materiał

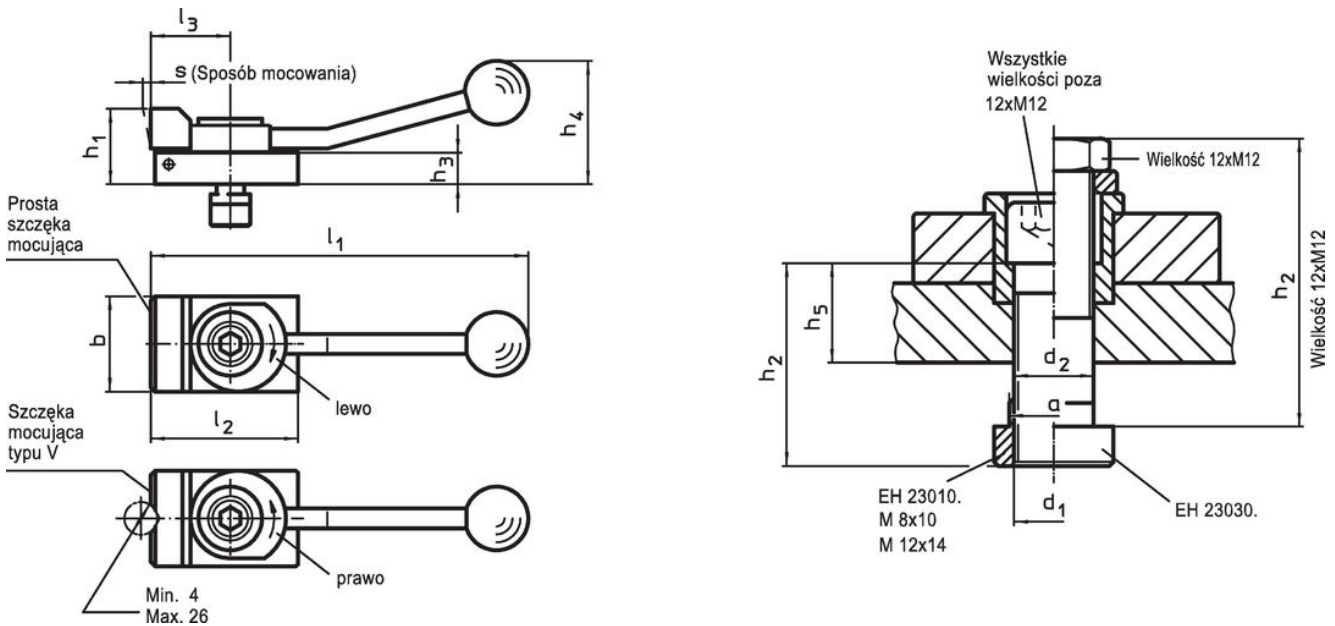
- Stal utwardzana dyspersyjnie, oksydowana

### Więcej informacji

#### Inne produkty

- Ograniczniki, cylindryczne

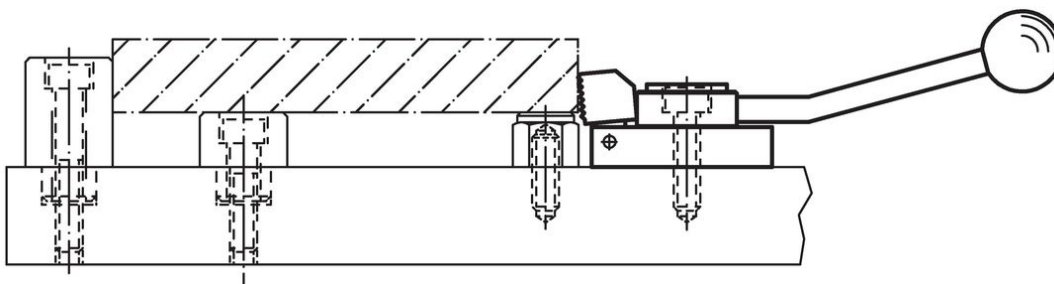
### Rysunek



### Informacje do zamówienia

| Wymiar wpustu<br>[mm]                                     | d <sub>1</sub> | a    | b  | d <sub>2</sub> | Wymiary        |                |                |                |                |                |                |   | Siła mocowania poziomo maks.<br>[kN] | [g] | Nr art.    |
|---|----------------|------|----|----------------|----------------|----------------|----------------|----------------|----------------|----------------|----------------|---|--------------------------------------|-----|------------|
|   |                |      |    |                | h <sub>1</sub> | h <sub>2</sub> | h <sub>3</sub> | h <sub>4</sub> | l <sub>1</sub> | l <sub>2</sub> | l <sub>3</sub> | s |                                      |     |            |
| z przyręczną szczęką mocującą, kierunek mocowania w prawo |                |      |    |                |                |                |                |                |                |                |                |   |                                      |     |            |
| 12  | M12            | 11,6 | 48 | 12,5           | 38             | 63             | 16             | 62             | 190            | 72             | 40             | 4 | 7                                    | 889 | 23210.0322 |

### Przykład aplikacji



## Zgodność

### Zgodny z RoHS

Zawiera ołów - zgodny z wyjątkami 6a /6b /6c

### Zawiera substancje SVHC > 0,1% mas.

Zawiera ołów – lista SVHC [REACH] z dnia 14.06.2023

### Zawiera substancje z Propozycja 65



Kontakt z ołowiem może powodować raka i bezpłodność  
<https://www.P65Warnings.ca.gov/>

### Wolny od minerałów konfliktu

Ten produkt nie zawiera żadnych substancji oznaczonych jako „minerały konfliktu”, takich jak tantal, cyna, złoto lub wolfram z Demokratycznej Republiki Konga lub krajów sąsiednich.