

Elementi di regolazione dell'altezza • Alti

25120.0136



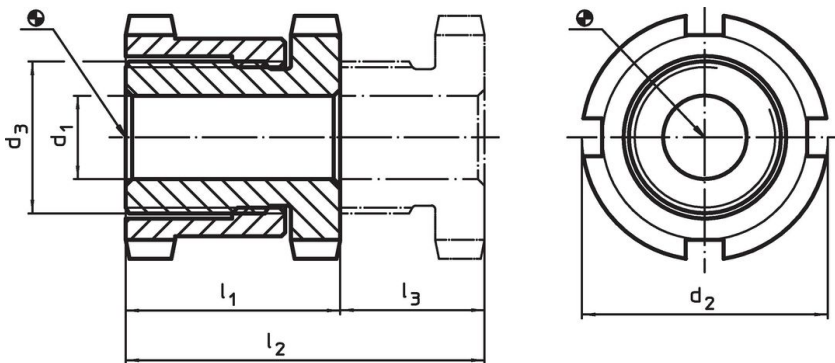
Descrizione prodotto

Per il livellamento di macchine e impianti.
L'aggiustamento verticale dei livellatori autobloccanti è facilitato dalla filettatura a passo fine con finecorsa di sicurezza. Tutti gli elementi hanno un foro passante centrale per il fissaggio. Un blocco meccanico limita l'altezza massima.


Materiale

- Acciaio da bonifica, zincato, cromatato




Disegno



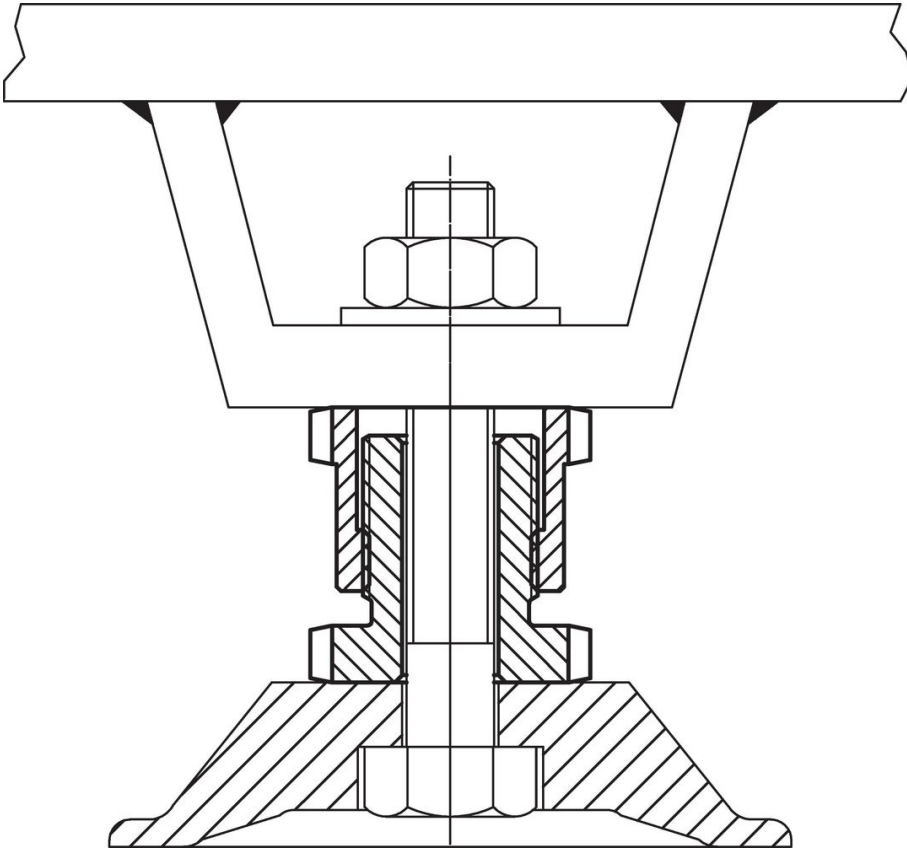
Caratteristiche

| d ₁ | d ₂ | Dimensioni d ₃ [mm] | l ₁ ~ | l ₂ ~ | Corsa l ₃ ~ [mm] | Per vite [mm] | Carico solo statico max. [kN] | Carico ammesso max. [kN] |  [g] | Codice |
|----------------|----------------|--------------------------------------|---------------------|---------------------|--------------------------------------|------------------|--|--------------------------------|---|------------|
| 26 | 58 | M40 x 1,5 | 54 | 86 | 32 | M24 | 210 | 37 | 705 | 25120.0136 |

Accessori

|  | Per livellatori grandezza d ₂ [mm] | Dim. chiave a settore DIN 1810 Forma A [mm] |  [g] | Codice |
|---|---|--|---|------------|
| Chiavi a settore per la regolazione verticale | | | | |
|  | 58 | 58 – 62 | 250 | 25120.0984 |

Esempio di applicazione



Conformità

Conforme alla normativa RoHS

Conforme alla Direttiva 2011/65/UE e alla Direttiva 2015/863.

Non contiene sostanze SVHC

Nessuna sostanza SVHC con più dello 0,1% p/p contenuto - elenco SVHC [REACH] aggiornato al 14.06.2023.

Non contiene sostanze della Proposition 65

Nessuna sostanza contemplata nella Proposition 65

<https://www.P65Warnings.ca.gov/>

Privo di minerali di conflitto

Questo prodotto non contiene sostanze designate come "minerali da conflitto" come tantalio, stagno, oro o tungsteno della Repubblica Democratica del Congo o dei paesi limitrofi.