

Rändelknöpfe

Artikelbeschreibung/Produktabbildungen



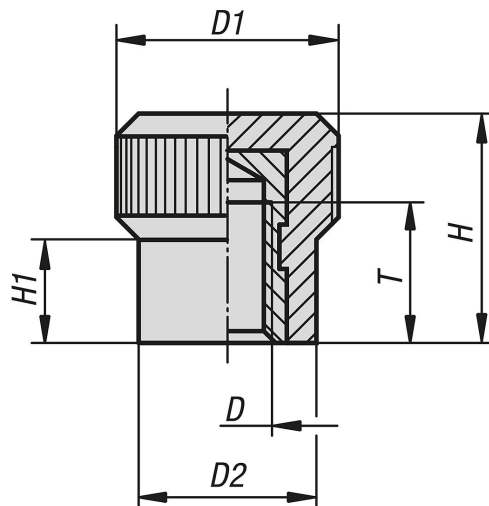
Beschreibung

Werkstoff:
Duroplast PF 31, schwarz.
Buchse Messing.

Ausführung:
Gewindebuchse blank.

Auf Anfrage:
Weitere Farben.

Zeichnungen



Artikelübersicht

Rändelknöpfe

| Bestellnummer | D | D1 | D2 | H | H1 | T |
|---------------|----|----|----|------|----|-----|
| K0142.11203 | M3 | 13 | 10 | 13,5 | 6 | 6,5 |
| K0142.11204 | M4 | 13 | 10 | 13,5 | 6 | 10 |
| K0142.11504 | M4 | 15 | 12 | 15,5 | 7 | 10 |
| K0142.11505 | M5 | 15 | 12 | 15,5 | 7 | 10 |
| K0142.11506 | M6 | 15 | 12 | 15,5 | 7 | 9 |