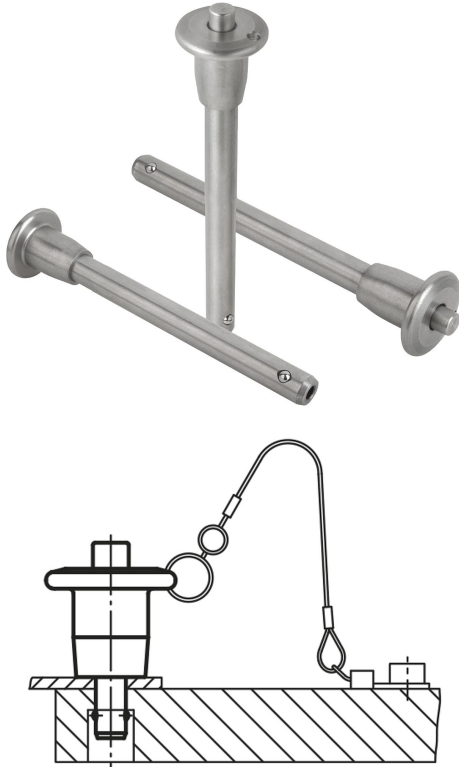


# Kugelsperrbolzen mit Pilzgriff Edelstahl

## Artikelbeschreibung/Produktabbildungen



### Beschreibung

#### Werkstoff:

Bolzen Edelstahl 1.4542.  
 Pilzknopf und Druckknopf Edelstahl 1.4305.  
 Kugeln Edelstahl 1.4125.  
 Druckfeder Edelstahl.

#### Ausführung:

Bolzen gehärtet min. 40 HRC und passiviert.  
 Pilzknopf und Druckknopf passiviert.  
 Kugeln gehärtet 58 +4 HRC und passiviert.  
 Druckfeder passiviert.

#### Hinweis:

Kugelsperrbolzen dienen zum schnellen und einfachen Fixieren und Verbinden von Teilen und Werkstücken. Durch Drücken des Druckknopfes können die beiden Kugeln entriegelt und somit die zu verbindenden Teile abgesteckt werden. Wird der Druckknopf losgelassen, verriegeln die Kugeln die Verbindung sicher. Die Kugelsperrbolzen können nach Bedarf mit einem Halteseil versehen werden.

Scherkraft zweischnittig (F) =  $S \cdot \tau$  aB max.

Bei den Angaben zur Scherkraft handelt es sich um die theoretische Bruchlast. Es sind unverbindliche Richtwerte ohne Berücksichtigung von Sicherheitsfaktoren und unter Ausschluss jeglicher Haftung. Die angegebenen Werte dienen ausschließlich der Information und stellen keine rechtsverbindliche Zusicherung von Eigenschaften dar.

Die Belastungswerte sind in Anlehnung an die DIN 50141 rechnerisch ermittelt worden. Ob der Kugelsperrbolzen für die jeweilige Anwendung geeignet ist, muss jeder Anwender individuell ermitteln.

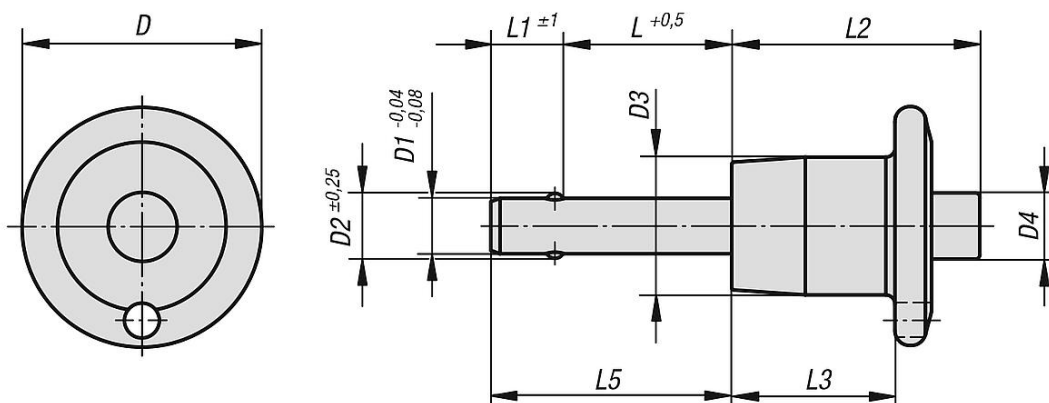
Unterschiedlichste Werkstoffe, an denen die Kugelsperrbolzen eingesetzt werden, Witterungsbedingungen, sowie Verschleiß können die ermittelten Werte beeinflussen.

#### Zubehör:

Aufnahmebuchsen für Kugelsperrbolzen K0724  
 Sicherungs-Spiralkabel K0367  
 Halteseile mit Öse K0367  
 Schlüsselring K0367

## Kugelsperrbolzen mit Pilzgriff Edelstahl

### Zeichnungen



### Artikelübersicht

#### Kugelsperrbolzen mit Pilzgriff Edelstahl

Bestellnummer	D	D1	D2	D3	D4	L	L1	L2	L3	L5	Aufnahme- bohrung H11	Scherkraft zweischnittg max. kN
K0641.02105010	20,6	5	5,54	11,9	5,8	10	6	23,4	16	16	5	24,4
K0641.02105015	20,6	5	5,54	11,9	5,8	15	6	23,4	16	21	5	24,4
K0641.02105020	20,6	5	5,54	11,9	5,8	20	6	23,4	16	26	5	24,4
K0641.02105025	20,6	5	5,54	11,9	5,8	25	6	23,4	16	31	5	24,4
K0641.02105030	20,6	5	5,54	11,9	5,8	30	6	23,4	16	36	5	24,4
K0641.02105035	20,6	5	5,54	11,9	5,8	35	6	23,4	16	41	5	24,4
K0641.02105040	20,6	5	5,54	11,9	5,8	40	6	23,4	16	46	5	24,4
K0641.02105050	20,6	5	5,54	11,9	5,8	50	6	23,4	16	56	5	24,4
K0641.02105060	20,6	5	5,54	11,9	5,8	60	6	23,4	16	66	5	24,4
K0641.02105070	20,6	5	5,54	11,9	5,8	70	6	23,4	16	76	5	24,4
K0641.02106010	20,6	6	6,99	11,9	5,8	10	7	23,4	16	17	6	35,64
K0641.02106015	20,6	6	6,99	11,9	5,8	15	7	23,4	16	22	6	35,64
K0641.02106020	20,6	6	6,99	11,9	5,8	20	7	23,4	16	27	6	35,64
K0641.02106025	20,6	6	6,99	11,9	5,8	25	7	23,4	16	32	6	35,64
K0641.02106030	20,6	6	6,99	11,9	5,8	30	7	23,4	16	37	6	35,64
K0641.02106035	20,6	6	6,99	11,9	5,8	35	7	23,4	16	42	6	35,64
K0641.02106040	20,6	6	6,99	11,9	5,8	40	7	23,4	16	47	6	35,64
K0641.02106050	20,6	6	6,99	11,9	5,8	50	7	23,4	16	57	6	35,64
K0641.02106060	20,6	6	6,99	11,9	5,8	60	7	23,4	16	67	6	35,64
K0641.02106070	20,6	6	6,99	11,9	5,8	70	7	23,4	16	77	6	35,64
K0641.02106080	20,6	6	6,99	11,9	5,8	80	7	23,4	16	87	6	35,64
K0641.02108010	20,6	8	9,42	11,9	5,8	10	8	23,4	16	18	8	63,8
K0641.02108015	20,6	8	9,42	11,9	5,8	15	8	23,4	16	23	8	63,8
K0641.02108020	20,6	8	9,42	11,9	5,8	20	8	23,4	16	28	8	63,8
K0641.02108025	20,6	8	9,42	11,9	5,8	25	8	23,4	16	33	8	63,8
K0641.02108030	20,6	8	9,42	11,9	5,8	30	8	23,4	16	38	8	63,8
K0641.02108035	20,6	8	9,42	11,9	5,8	35	8	23,4	16	43	8	63,8
K0641.02108040	20,6	8	9,42	11,9	5,8	40	8	23,4	16	48	8	63,8
K0641.02108050	20,6	8	9,42	11,9	5,8	50	8	23,4	16	58	8	63,8
K0641.02108060	20,6	8	9,42	11,9	5,8	60	8	23,4	16	68	8	63,8
K0641.02108070	20,6	8	9,42	11,9	5,8	70	8	23,4	16	78	8	63,8
K0641.02108080	20,6	8	9,42	11,9	5,8	80	8	23,4	16	88	8	63,8
K0641.02510015	25,4	10	11,86	14,2	7,4	15	9	25,7	17,8	24	10	100,1
K0641.02510020	25,4	10	11,86	14,2	7,4	20	9	25,7	17,8	29	10	100,1
K0641.02510025	25,4	10	11,86	14,2	7,4	25	9	25,7	17,8	34	10	100,1
K0641.02510030	25,4	10	11,86	14,2	7,4	30	9	25,7	17,8	39	10	100,1
K0641.02510035	25,4	10	11,86	14,2	7,4	35	9	25,7	17,8	44	10	100,1
K0641.02510040	25,4	10	11,86	14,2	7,4	40	9	25,7	17,8	49	10	100,1
K0641.02510050	25,4	10	11,86	14,2	7,4	50	9	25,7	17,8	59	10	100,1

## Kugelsperrbolzen mit Pilzgriff Edelstahl

### Artikelübersicht

Bestellnummer	D	D1	D2	D3	D4	L	L1	L2	L3	L5	Aufnahme- bohrung H11	Scherkraft zweischneittig max. kN
K0641.02510060	25,4	10	11,86	14,2	7,4	60	9	25,7	17,8	69	10	100,1
K0641.02510070	25,4	10	11,86	14,2	7,4	70	9	25,7	17,8	79	10	100,1
K0641.02510080	25,4	10	11,86	14,2	7,4	80	9	25,7	17,8	89	10	100,1
K0641.02510090	25,4	10	11,86	14,2	7,4	90	9	25,7	17,8	99	10	100,1
K0641.02510100	25,4	10	11,86	14,2	7,4	100	9	25,7	17,8	109	10	100,1
K0641.03512020	34,7	12	14,45	18,3	10,7	20	10	32,3	21,6	30	12	144,06
K0641.03512025	34,7	12	14,45	18,3	10,7	25	10	32,3	21,6	35	12	144,06
K0641.03512030	34,7	12	14,45	18,3	10,7	30	10	32,3	21,6	40	12	144,06
K0641.03512035	34,7	12	14,45	18,3	10,7	35	10	32,3	21,6	45	12	144,06
K0641.03512040	34,7	12	14,45	18,3	10,7	40	10	32,3	21,6	50	12	144,06
K0641.03512050	34,7	12	14,45	18,3	10,7	50	10	32,3	21,6	60	12	144,06
K0641.03512060	34,7	12	14,45	18,3	10,7	60	10	32,3	21,6	70	12	144,06
K0641.03512070	34,7	12	14,45	18,3	10,7	70	10	32,3	21,6	80	12	144,06
K0641.03512080	34,7	12	14,45	18,3	10,7	80	10	32,3	21,6	90	12	144,06
K0641.03512090	34,7	12	14,45	18,3	10,7	90	10	32,3	21,6	100	12	144,06
K0641.03512100	34,7	12	14,45	18,3	10,7	100	10	32,3	21,6	110	12	144,06