

## YAS rateltakel

De REMA YAS is een uiterst robuust rateltakel voor het trekken in alle richtingen. Met één simpele handeling kan de rateltakel in z'n vrijloop gezet worden.

### Uitvoering met scheepswerfhaken.

#### Kenmerken

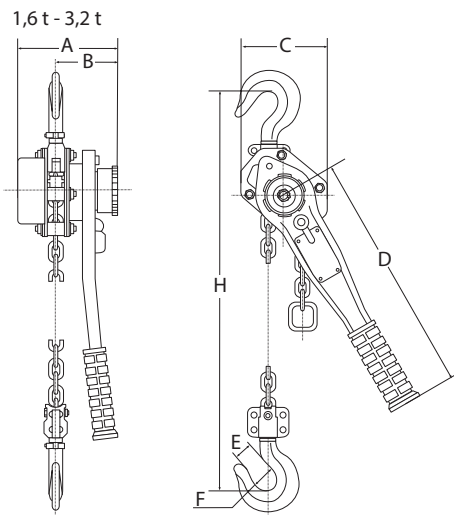
- Technische specificaties zie YA rateltakel.
- Uitgevoerd met scheepswerfhaken, alleen geschikt voor te trekken.
- Voor staalsecties naar elkaar toe te trekken.

#### Standaard levering

- 1,5 m werklengte (maximale afstand tussen boven- en onderhaak).

#### Optie

- Elke andere werklengte ketting is ook mogelijk.



Type	Veilige werklast (kg)	Handkracht max. (kg)	Lastketting DxT (mm)	Aantal parten	Bouwhoogte (mm)	Gewicht (kg)	Artikelnummer
YAS-1600KG-SW	1.600	30	7,1 x 21,0	1	352	9.2	0208006
YAS-3200KG-SW	3.200	37	9,0 x 27,2	1	420	15.5	0208008

Type	A (mm)	B (mm)	C (mm)	D (mm)	E (mm)	F (mm)	H (mm)
YAS-1600KG-SW	162	99	136	310	34	45	352
YAS-3200KG-SW	186.5	104	180	310	47	57	420