



Wartungseinheiten 3-teil

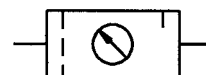
Baugröße 3

850 C

G 1/2

0,5 - 10 bar

0,5 - 16 bar



Kenngrößen

Best.-Nr.	850 C
Anschluss	G 1/2
Manometeranschluss	G 1/4
Bauart	- Zentrifugalkraft-Prinzip-Filter Sinter-Filterelement - Membrandruckregler mit Sekundärentlüftung - Proportionalöler
Eingangsdruck p_1	max. 16 bar mit Kunststoffbehälter max. 25 bar mit Metallbehälter
Eingangsdruck p_1 mit vollautom. Entleerung	min. 1,5 bar max. 16 bar
Regelbereich p_2	0,5 - 10 bar, 0,5 - 16 bar andere Regelbereiche a. Anfrage
Einbaulage	vertikal, Ablassschraube unten
Befestigungsart	Winkel am Regler Winkel und 2 Schrauben
Mediumtemperatur	-10 bis 60 °C (andere Temperatur-
Umgebungstemperatur	-10 bis 60 °C bereiche auf Anfrage)
Porenweite im Filterelement	5 µm
Behältervolumen	Filter: max. 65 cm ³ Kondensatmenge Nebelöler: 135 cm ³
Kondensatentleerung	manuell, halbautomatisch vollautomatisch a. Anfrage
Gewicht [g]	2710

Werkstoffe

Bauteil	Werkstoff
Kopfstück (Gehäuse)	Z 410
Federhaube	Z 410-Ms
Membrane	NBR-Ms
Druckfeder	St. - verzinkt
Ventilkegel	NBR-Ms
Gegendruckfeder	Niro
O-Ring 68x3	NBR
Filterelement 5 µm	Polyethylen
Kondensatbehälter	Polycarbonat
Trennkappe	PA
Drallkappe	PS
Ölbehälter	Polycarbonat
Öleinfüllschraube	POM-NBR
Tropfaufsatz	PA
Tropfaufsatz - Metall	Zink-Glas-NBR

Bestellhinweis

Typ u. Anschluss Varianten

850 C/X
Bestellbeispiel: 850 C/M

Anschluss	
850 C	G 1/2 mit Kunststoffbehälter
Varianten	
M	Metallbehälter
S	Schutzkorb

 Vollautomatische Entleerung mit
Zusatzzeichen »A« bestellen

Beschreibung

- Standardbauweise
- Manometer Ø 63 mm im Lieferumfang
enthalten
- Öleinfüllung unter Druck möglich
- Filterfeinheit nach ISO 4003
- Die Kombinationen der Einzelkomponenten
sind auch als Sonderanfertigung möglich

Ölempfehlung

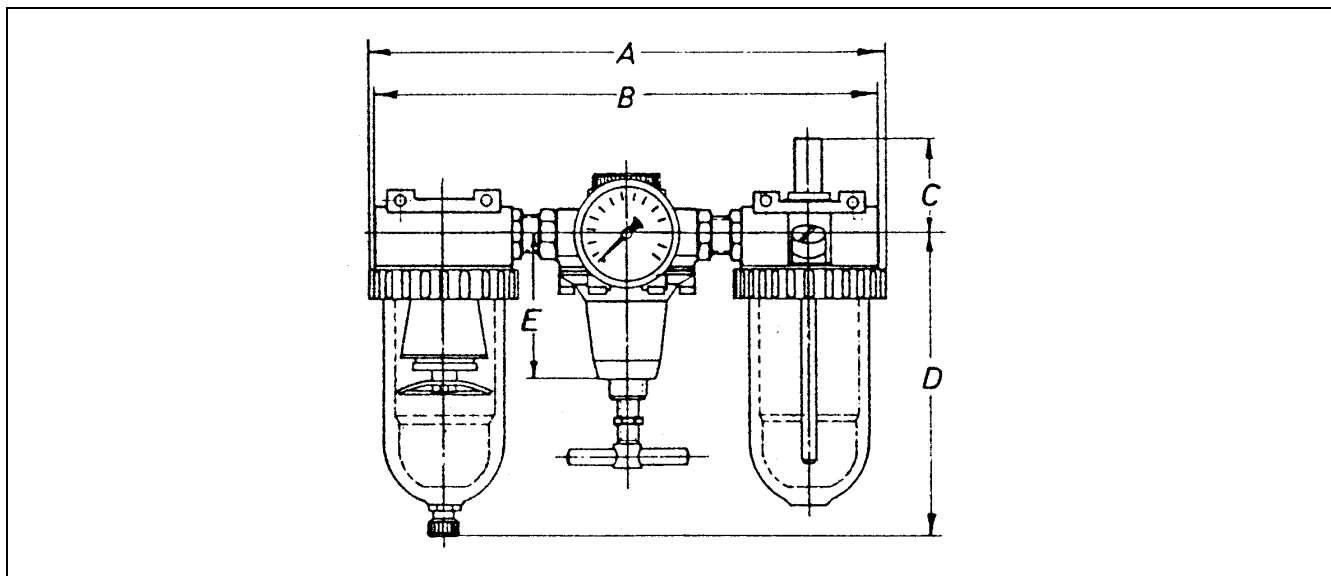
Pneumatik-Spezial-Öl 32

 Viskosität bei 40 °C: 32 cSt [mm²/s]

Temperaturbereich: -35 bis + 85 °C

Ölbehälter aus Kunststoff (Polycarbonat) werden durch Additive, Frostschutzmittel oder synthetische Öle angegriffen. Wir empfehlen daher Mineralöle von ca. 22 bis 32 cSt, bei schlagenden Werkzeugen bis 68 cSt.

Für andere Öle sollten Metallbehälter und Metalltropfaufsätze verwendet werden.

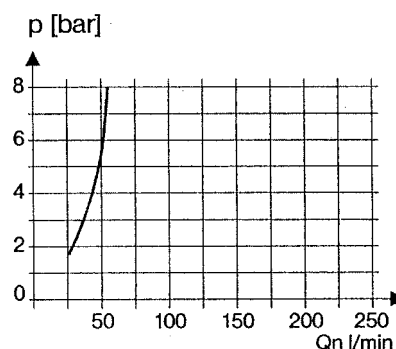

Abmessungen [mm]

Gewinde	Abmessungen					Manometer
	A	B	C	D	E	
850 C + 850 C/S	259,0	251,0	55,0	168,4	73,5	Ø 63 mm
850 C/M	259,0	251,0	55,0	171,0	73,5	Ø 63 mm

Durchflussmengen

 Durchflussmengen bei $p_1=8\text{bar}$

Ausgangsdruck p_2 [bar]	6	
Nenndurchfluss ($\Delta p=1\text{bar}$)	QN m ³ /h	192
	l/min	3200

Öler-Ansprechgrenze

Zubehör

Benennung	Best.-Nr.
Haltewinkel m. Mutter u. Scheibe	75/2
Haltewinkel m. 2 Schrauben kpl.	H 801
Kunststoffbehälter (Filter)	650/2-HA
Kunststoffbehälter (Öler)	740/04
Tropfaufsatz Metall	760.7.991
Metallbehälter (Filter)	650/12
Metallbehälter (Öler)	740/14
Schutzkorb kompl.	SK 03
Vollautomatische Entleerung (extern)	65/0-N
Vollautomatische Entleerung (intern)	655.6.900

Hauptersatzteile

Bauteil	Teil-Nr.
Verschleißteilsatz	22.635.4
Filterelement 5 µm	633.6.905
Filterelement 40 µm	653.6.940
Filterelement 8 µm	653.6.908
Tropfaufsatz (Polycarbonat)	760.7.990
Tropfaufsatz (Metall)	760.7.991
Manometer G 1/4, Ø 63 mm	
0 - 10 bar	217-KD
0 - 16 bar	218-KD

Durchflusscharakteristik
