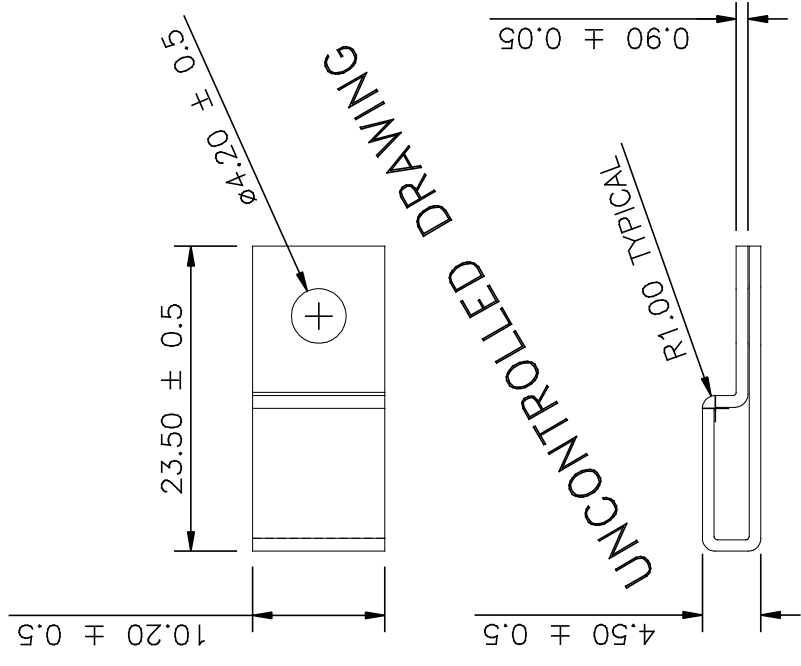


ACAD		Revision level		Revision Record	Changed	Date	Approved	Date
		Drawing	Indices					
		Dessin	Aenderungsstand	Beschreibung der Aenderung	Geaendert	Datum	Geprueft	Datum
		Zeichnung	Part					
			Place					
			Solid					
			01	23.50±0.5 WAS 23.00±0.5 & TYPICAL ADDED	A.LOMAX	14.10.11	S.BENTICK	14.10.11



<p>Tolerances Dimension without tolerances details for:</p> <p>Tolerances Cotes sans tolérances:</p> <p>Toleranzen Maße ohne Toleranzangaben nach:</p> <p>DIN 16901 / 140</p> <p>PERFORMANCE SPECIFICATION</p> <p>AUSFUEHRUNG SPEZIFIKATION</p>	<p>The copyright of this drawing is reserved by HELLERMANN TYTON. It is issued on condition that it is not reproduced, copied or disclosed to a third party, in any form or in part, without the consent of HELLERMANN TYTON.</p> <p>La propriété de ce plan est réservée à la société HELLERMANN TYTON. Il est communiqué sous réserve qu'il ne soit pas reproduit, communiqué ou révélé à une tierce partie, soit complètement ou en partie, sans le consentement de la société HELLERMANN TYTON.</p> <p>Weitergabe sowie Vervielfältigung dieser Unterlagen, Verwertung und Mitteilung ihres Inhalts nicht gestattet, soweit nicht ausdrücklich zugestanden. Zuwiderhandlungen verpflichtend zu Schadenersatz. Alle Rechte vorbehalten. Eintragung in den Gebrauchsmusterverzeichnis.</p>	Drawn	H.IILES	17.03.10	Scale	Project Number
		Dessiné Par	Gezeichnet	2:1	Project Number	Numéro de projet
		Approved	S.BENTICK	17.03.10	Title	
		Geprueft			Benennung	SSPC4
		<p>HellermannTyton</p> <p>Manchester Telephone: +44 (0) 161 945 4181 Facsimile: +44 (0) 161 947 2228</p> <p>Trappes Telephone: +33 (0) 1 30 13 80 00 Télécopie: +33 (0) 1 30 13 80 60</p> <p>Tornesch Telephone: +49 (0) 41 22 / 701-1 Telefax: +49 (0) 41 22 / 701-400</p>				
		Drawing-No		Plan-No		Format
		10-0251-001-CSE		Zeichnungs-Nr		D.Size
						A4
						Sheet
						Page
						1/1
						Blatt

Material
Mati_re
Werkstoff

316 SS