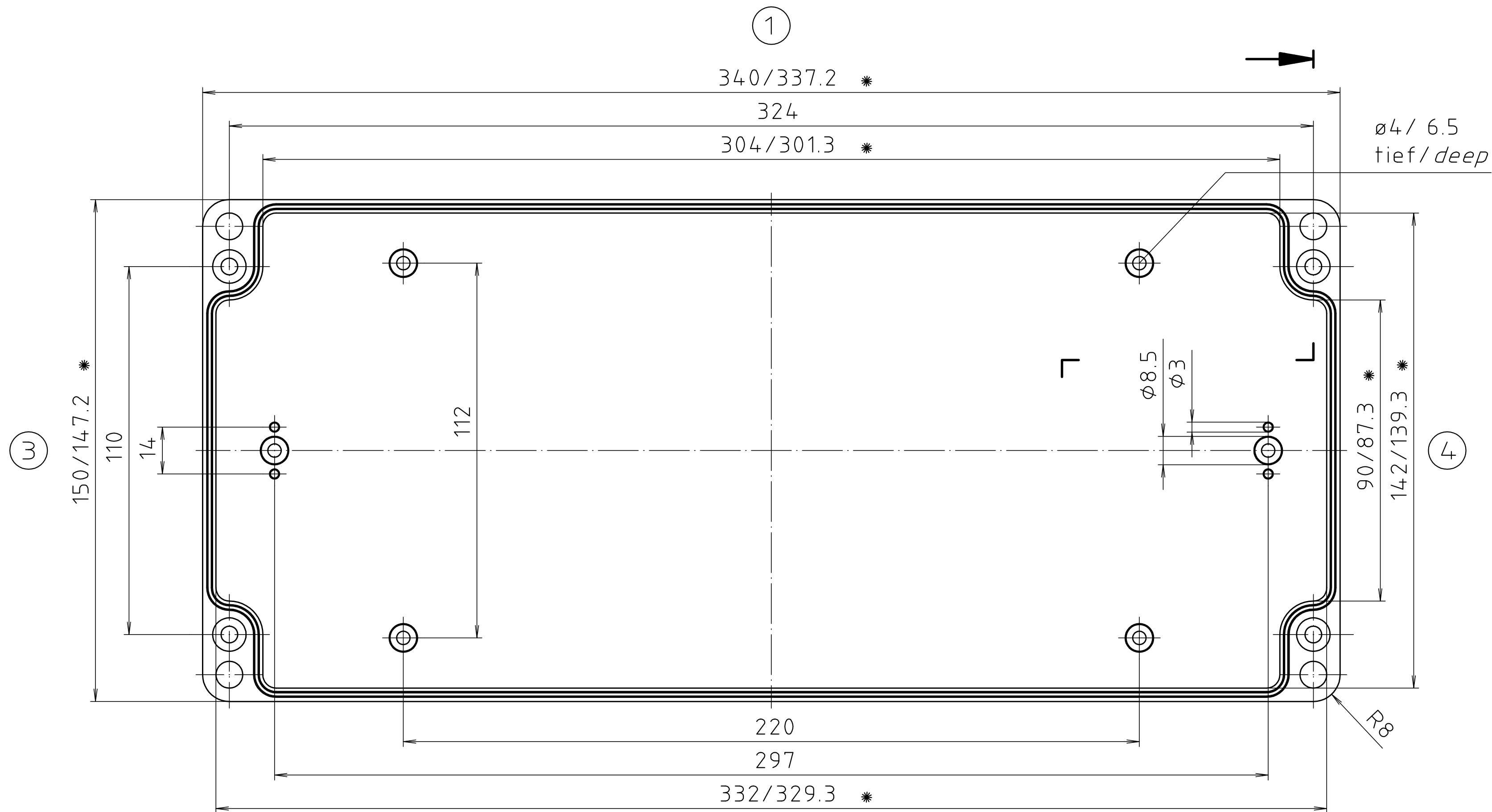




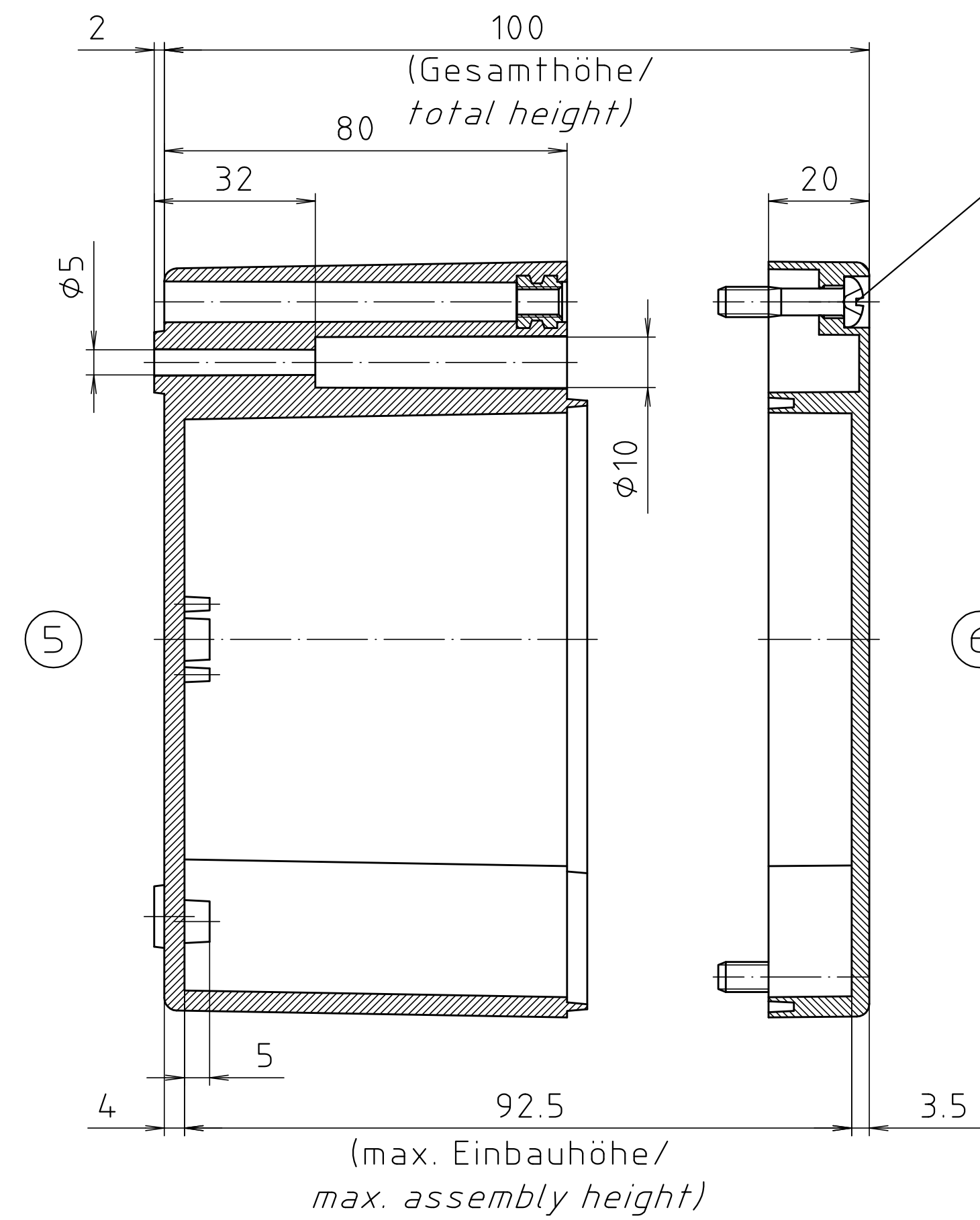
* = Maß durch Formkonizität nach unten verringert.
 Freimaß - Toleranz nach DIN 16901-130/
 Dimension reduced at bottom due to conical form.
 Tolerances to DIN 16901-130.

Deckel / lid



Unterteil / base

Zylinderschraube M6 x 25/10
 ähnl. DIN EN ISO 7045/
 cylinder screw M6 x 25/10
 similar to DIN EN ISO 7045



ABS-Gehäuse können durch eine andere
 Schwindung ca. 0,1-0,25% größer sein
 als gezeichnete PC-Gehäuse/
 Due to a different shrinkage rate of
 the plastic material, ABS enclosures can
 be about 0.1 - 0.25% bigger than the
 PC enclosures shown in the drawing.

Maßstab/ Scale:	1:1
Zeichnungs-Nr. / Drawing-No.:	1K 244.009.04
Artikel / Article:	M/T 244 mit Nocken M/T 244 with bosses
Katalogzeichnung / Catalogue drawing	
A.Nr. / Datum / Alt.-No. / Date:	3601 72.04.02 3499 15.02.2000 2930 18.01.94
DISK:	2 501 123
Datum / Date:	25.10.93 OK

