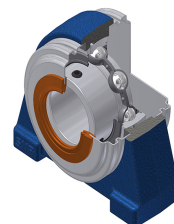


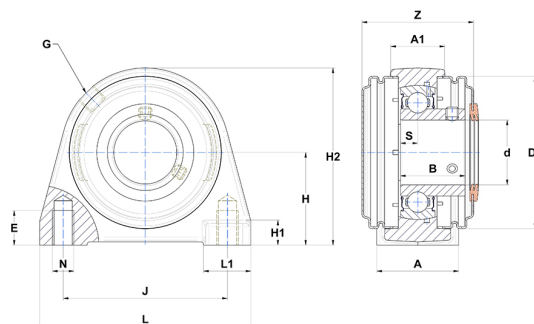
## Technisches Datenblatt PDF USPAE205CC



### Gehäuselagereinheiten

Grauguss-Gehäuse, Spannlager mit Klemmschrauben, Einfache Lippendichtung, für Anwendungen bei niedrigen Temperaturen

Technische Eigenschaften	
A	36 mm
A1	21 mm
B	27 mm
d	25 mm
Dz	60 mm
E	12,50 mm
G	R1/8"
H	36,50 mm
H1	10 mm
H2	70 mm
J	50,80 mm
L	70 mm
L1	21 mm
N	M10 mm
s1	13,50 mm
S	7,50 mm
Z	47,30 mm



Produktleistung	
C	14 kN
C0	7,88 kN
T min.	-20 °C
T max.	100 °C

Andere Merkmale	
Gewicht	0,64 kg
Empfohlenes Anzugsmoment für Befestigungsschraube	5,50 Nm
Bezeichnung des Gehäuses	PAE205N
Bezeichnung des Lagers	US205G2
Bezeichnung der geschlossenen Endabdeckung	SCC205
Bezeichnung der offenen Endabdeckung	SCO20525