





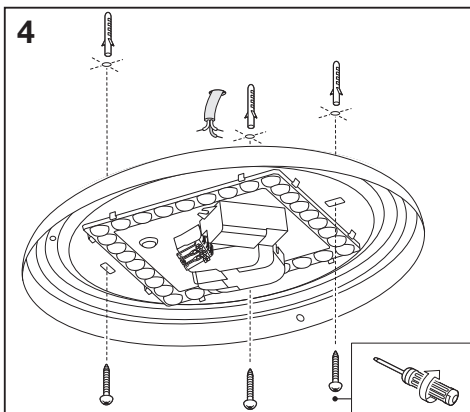
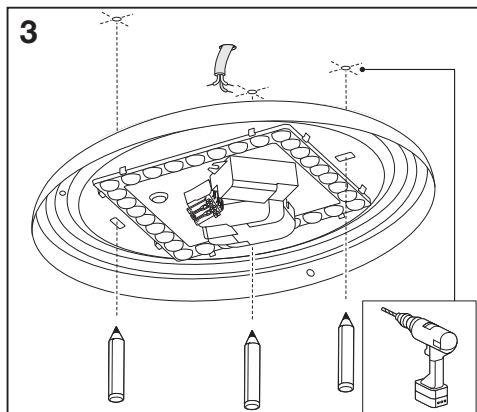
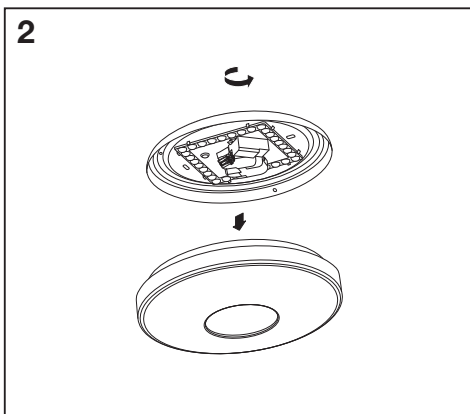
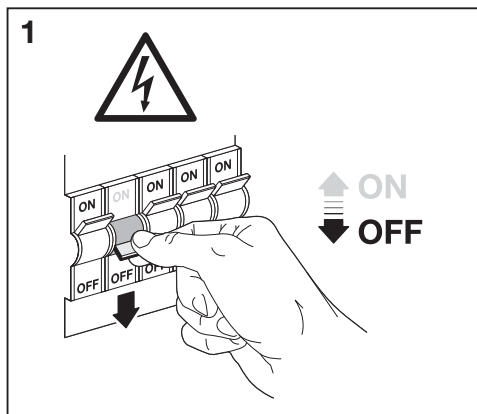
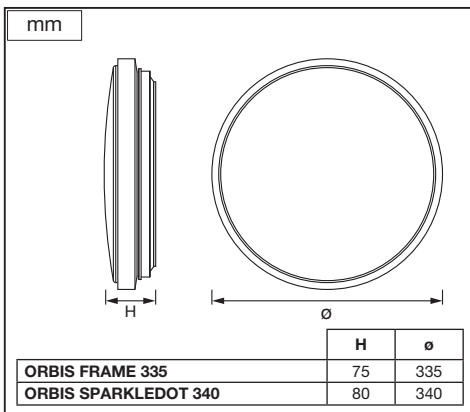
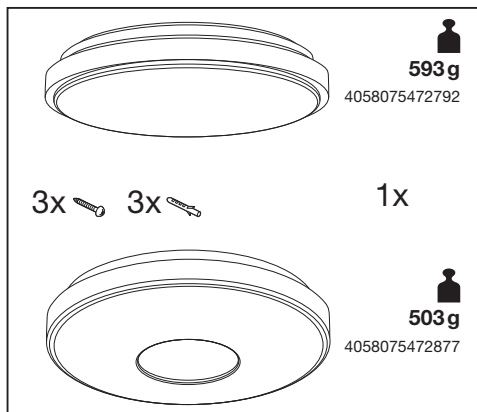
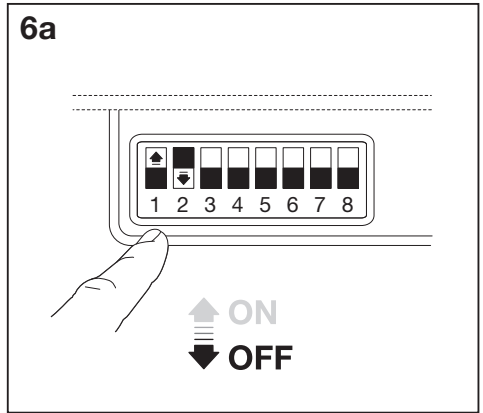
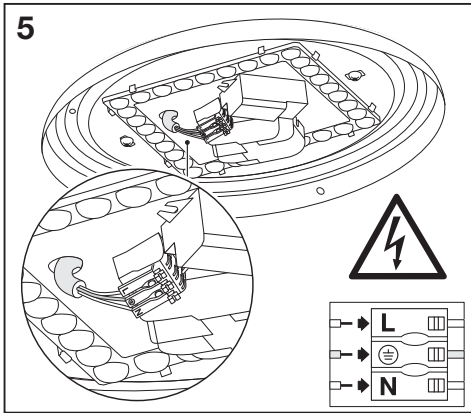


	EAN	n			 <b>ENERGY</b> * X =
<b>ORBIS FRAME 335 RD 24W 830 CLICKSEN</b>	4058075472792	1	AC34644		E
<b>ORBIS SPARKLEDOT340 24W830 CLICKSEN</b>	4058075472877	1	AC34648		E

	EAN	W	lm Light Source	lm Output	K	°(°C)	V~	mA	Hz	PF	▽(°)	
<b>ORBIS FRAME 335 RD 24W 830 CLICKSEN</b>	4058075472792	24	2900	1320	3000	-20...+40	220-240	130	50/60	0.7	120	15000
<b>ORBIS SPARKLEDOT340 24W830 CLICKSEN</b>	4058075472877	24	2900	1680	3000	-20...+40	220-240	130	50/60	0.7	120	15000





**6b** Detection area

1	2	
ON	ON	100%
ON	-	75%
-	ON	50%
-	-	25%

Hold time

3	4	5	
ON	ON	ON	5s
ON	ON	-	30s
ON	-	ON	1min
ON	-	-	3min
-	ON	ON	5min
-	ON	-	10min
-	-	ON	20min
-	-	-	30min

Daylight sensor

6	7	8	
ON	ON	ON	2lux
ON	ON	-	10lux
-	ON	-	25lux
ON	-	-	50lux
-	-	-	Disable

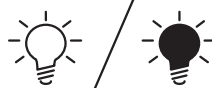
**LUX**

**2 MODE: SENSOR MODE / CONVENTIONAL LIGHT MODE**

**SENSOR MODE**



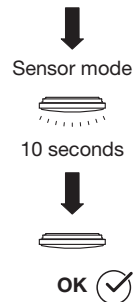
**CONVENTIONAL LIGHT MODE**

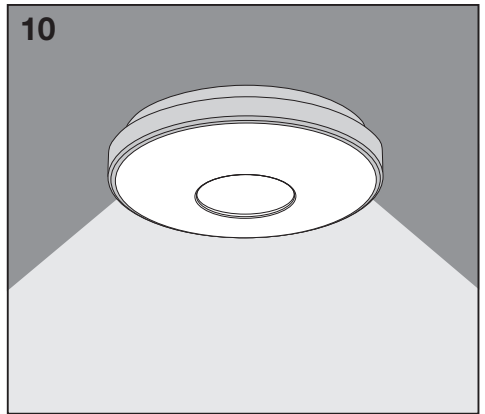
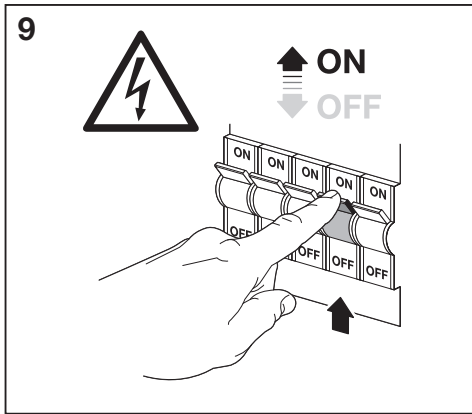
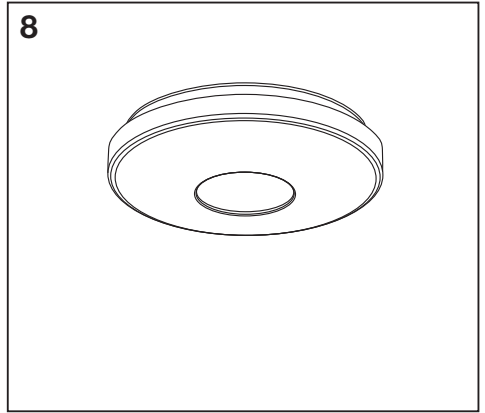
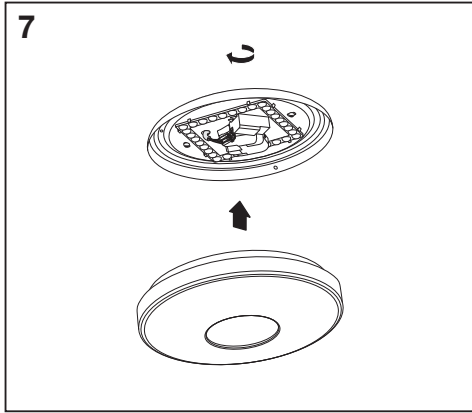


3X OFF/ON

**AUTO CHECKING**

**Conventional light mode**





\* (C) Dieses Produkt enthält eine Lichtquelle der Energieeffizienzklasse <X>. (E) This product contains a light source of energy efficiency class <X>. (D) Ce produit contient une source lumineuse de classe d'efficacité énergétique <X>. (I) Questo prodotto contiene una sorgente luminosa di classe di efficienza energetica <X>. (E) Este producto contiene una fuente luminosa de la clase de eficiencia energética <X>. (P) Este produto contém uma fonte de luz da classe de eficiência energética <X>. (G) Το προϊόν αυτό περιέχει φωτεινή πηγή της τάξης ενεργειακής απόδοσης <X>. (D) Dit product bevat een lichtbron van energie-efficiëntieklasse <X>. (D) Denna produkt innehåller en ljuskälla med energieeffektivitetsklass <X>. (F) Tämä tuote sisältää valonlähteen, jonka energiatehokkuusluokka on <X>. (D) Dette produktet inneholder en lyskilde med energieffektivitetsklasse <X>. (E) Dette produkt indeholder en lyskilde i energieeffektivitetsklasse <X>. (E) Tento výrobek obsahuje světelný zdroj s třídou energetické účinnosti <X>. (R) Данный продукт содержит энергосберегающий источник света (класса <X>). (E) Ez a termék egy <X> energiahatékonysági osztályú fényforrást tartalmaz. (P) Ten produkt zawiera źródło światła o klasie efektywności energetycznej <X>. (E) Tento výrobek obsahuje svetelný zdroj triedy energetickej účinnosti <X>. (E) Ta izdelek vsebuje svetlobni vir razreda energijske učinkovitost <X>. (E) Bu ürün, enerji verimliliği sınıfında bir ışık kaynağı içerir <X>. (E) Ovaj proizvod sadržava izvor svetlosti klase energetske učinkovitosti <X>. (E) Acest produs conține o sursă de lumină cu clasa de eficiență energetică <X>. (E) Tozi produkt vjučlova svetlinen izročnik s klas na energijna efekktivnost <X>. (E) Toode sisaldab energiatõhususe klassi <X> valgusallikat. (E) Siamo gaminyje yra šviesos šaltinis, kurio energijos vartojimo efektyvumo klasė <X>. (E) Šis s ražojums satur gaismas avotu, kura energoefektivitātes klase ir <X>. (E) Ovaj proizvod sadrži izvor svetlosti klase energetske efikasnosti <X>. (E) Цей виріб містить джерело світла класу енергоефективності <X>. (E) Бул өнімде <X> энергия тиімділігі класының жарық кезі баp.



C10449057  
G11184446  
03.01.2024



LEDVANCE GmbH  
Steinerne Furt 62  
86167 Augsburg, Germany  
www.ledvance.com