

1825068-2 ✓ AKTIV

Alcoswitch | Alcoswitch CAP

Interne TE-Nummer 1825068-2

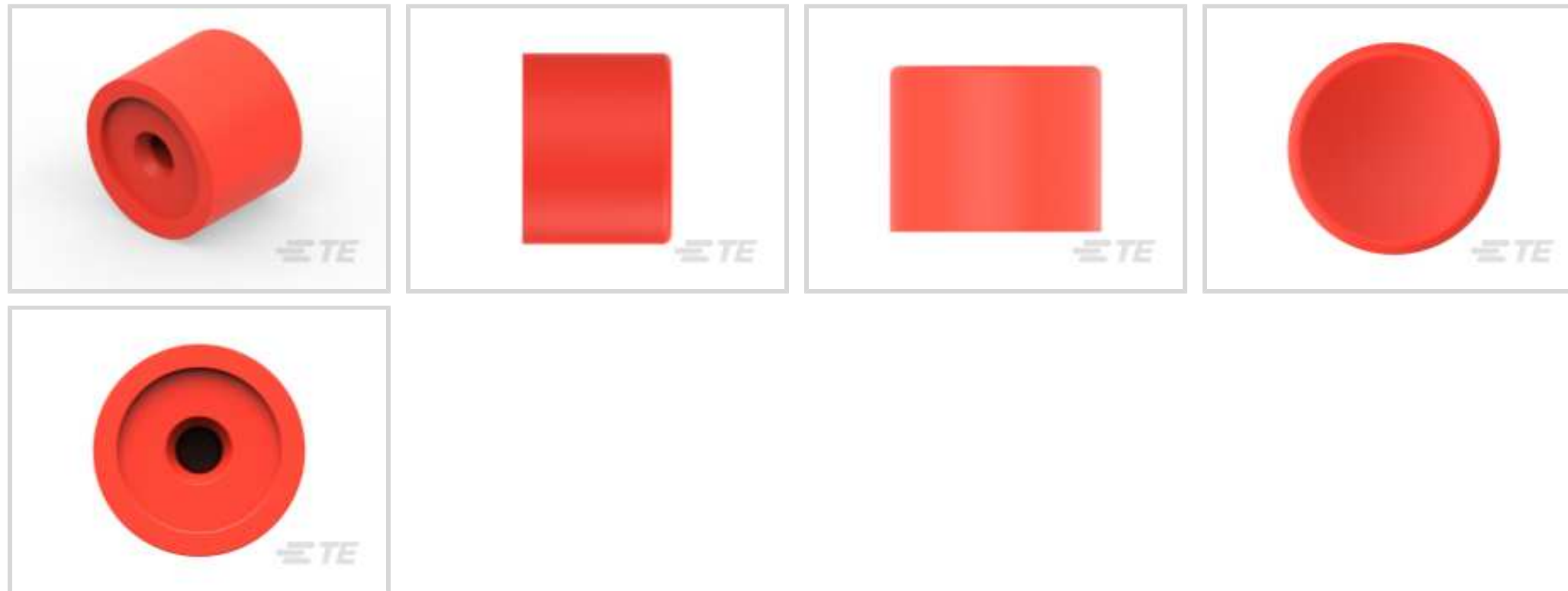
Switch Seals & Accessories, Pushbutton Switch Boot Seal, Green

Series Push Button Switches, Round, Red, Alcoswitch CAP

[Auf TE.com ansehen>](#)



Relais, Schütze und Schalter > Schalter > Schalterabdichtungen und -zubehör



Schaltermuffen – Zubehörtyp: **Druckknopfschalter – Muffendichtung**

Schaltermuffen und Zubehör für den Einsatz mit: **Druckknopfschalter der Green Serie**

Ausführung: **Rund**

Schaltermuffen und Zubehör – Farbe: **Rot**

Eigenschaften

Produktmerkmale

Produkttyp	Zubehör
Schaltermuffen – Zubehörtyp	Druckknopfschalter – Muffendichtung
Ausführung	Rund

Sonstige Eigenschaften

Kappenfarbe	Rot
Schaltermuffen und Zubehör – Farbe	Rot

Abmessungen

Kappenhöhe	8 mm[.315 in] .402 in
------------	--------------------------

Betrieb/Anwendung

Schaltermuffen und Zubehör für den Einsatz mit	Druckknopfschalter der Green Serie
--	------------------------------------

Weitere

Kommentar	Siehe Zeichnungen 1805040 und 1805041 für Schalter
-----------	--

Produkt-Compliance

Bitte besuchen Sie die Produktseite auf [TE.com](https://www.te.com) um Informationen über Produktkonformität zu erhalten.>

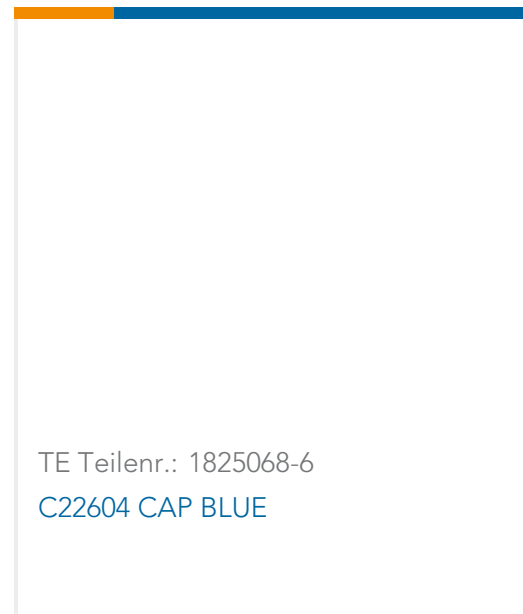
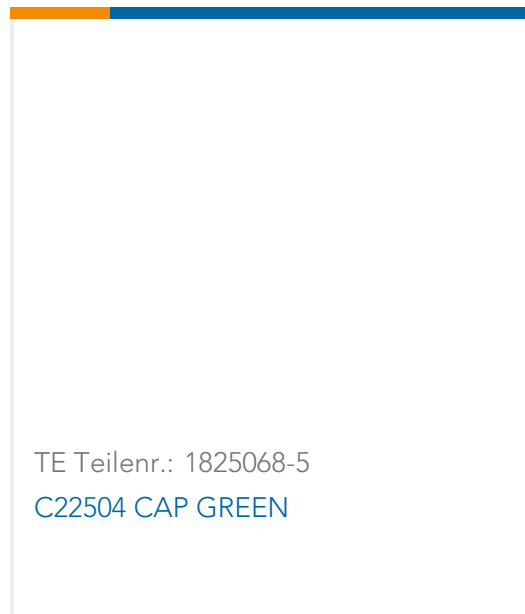
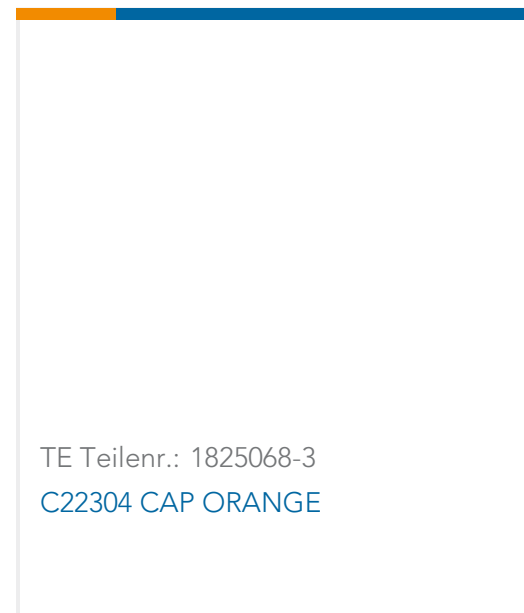
EU RoHS Richtlinie 2011/65/EU	Konform
EU ELV Richtlinie 2000/53/EG	Konform
China RoHS 2 Richtlinie MIIT Order No 32, 2016	Keine eingeschränkten Materialien oberhalb der Grenzwerte
EU REACH Verordnung (EG) No. 1907/2006	Aktuelle ECHA Kandidatenliste: JUNI 2022 (224) Kandidatenliste deklariert bezüglich: JAN 2022 (223) Enthält keine SVHC
Halogengehalt	Niedriger Halogengehalt – Br, Cl, F, I < 900 ppm im homogen Material. Außerdem BFR/CFR/PVC-frei.
Lötfähigkeit	Wellenlötfähig bis 265 °C

Produktkonformitäts-Disclaimer

Diese Informationen beruhen auf angemessenen Erkundigungen bei unseren Lieferanten und entsprechen unserem derzeitigen Wissensstand auf Grundlage der Angaben der Lieferanten. Diese Informationen können Änderungen erfahren. Die von TE als EU RoHS-konform ermittelten Teile weisen einen maximalen Gewichtsanteil von 0,1 % Blei, Chrom VI, Quecksilber, PBB, PBDE, DBP, BBP, DEHP und DIBP sowie 0,01 % Kadmium im homogenen Werkstoff auf oder sind gemäß der Anhänge zur Richtlinie 2011/65/EU (RoHS2) von diesen Grenzwerten ausgenommen. Elektrische und elektronische Endprodukte erhalten gemäß der Richtlinie 2011/65/EU eine CE-Kennzeichnung. Die Komponenten sind möglicherweise nicht CE-gekennzeichnet. Zusätzliche weisen die von TE als EU ELV-konform ermittelten Teile einen maximalen Gewichtsanteil von 0,1 % Blei, Chrom VI und Quecksilber sowie 0,01 % Kadmium im homogenen Werkstoff auf oder sind gemäß der Anhänge zur Richtlinie 2000/53/EG (ELV) von diesen Grenzwerten ausgenommen. Hinsichtlich der REACH Verordnung beruhen die Angaben von TE bezüglich der besonders besorgniserregenden Substanzen (Substances of Very High Concern, SvHC) auf den ‚Leitlinien zu den Anforderungen für Stoffe in Erzeugnissen‘, wie sie auf der Webseite der Europäischen Chemikalienagentur (ECHA) unter folgender URL publiziert sind: <https://echa.europa.eu/guidance-documents/guidance-on-reach>

Kompatible Teile

 <p>TE Teilnr.: 1825068-1 C22004 CAP BLACK</p>	 <p>TE Teilnr.: 1825069-1 C23004 CAP BLACK</p>	 <p>TE Teilnr.: 1571384-2 CAP,ORANGE</p>	 <p>TE Teilnr.: 1571384-4 CAP,BLACK</p>
---	--	---	--



Auch serienmäßig | Alcoswitch CAP

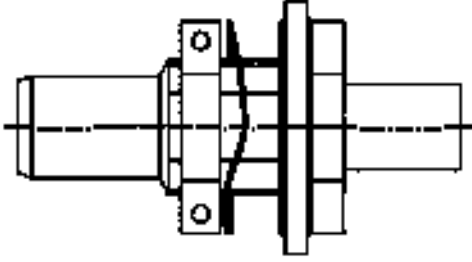


Kunden kauften auch diese Produkte





TE Teilnr.:2176453-6
CPF 0201 6K49 0.1% 25ppm 1K RL



TE Teilnr.:682615-000
DK-621-0412-US

TE Teilnr.:1825068-5
C22504 CAP GREEN

TE Teilnr.:916629-000
DK-621-0412-45SCS2682

TE Teilnr.:4-1618375-8
MS17-2000=RELAY, SOLID STATE

Dokumente

Produktzeichnungen

[C22204 CAP RED](#)

Englisch

CAD-Dateien

Kundenmodell

[ENG_CVM_CVM_1825068-2_A1.3d_igs.zip](#)

Englisch

Kundenmodell

[ENG_CVM_CVM_1825068-2_A1.3d_stp.zip](#)

Englisch

Kundenmodell

[ENG_CVM_CVM_1825068-2_A1.2d_dxf.zip](#)

Englisch

[3D PDF](#)

3D

Indem Sie die CAD-Datei herunterladen stimmen Sie den [allgemeinen Verkaufsbedingungen](#) zu.

Umweltverträglichkeit von Produkten

[Product Compliance](#)

Englisch

[Product Compliance](#)

Englisch