

D-SUB-Busstecker - SUBCON-PLUS-CAN/AX



2306566

<https://www.phoenixcontact.com/de/produkte/2306566>

Bitte beachten Sie, dass die in diesem PDF-Dokument angezeigten Daten aus unserem Online-Katalog generiert wurden. Bitte finden Sie die vollständigen Daten in der Benutzer-Dokumentation. Es gelten unsere Allgemeinen Nutzungsbedingungen für Downloads.



D-SUB-Stecker, 9-polige Buchse, axiale Ausführung mit zwei Kabelzuführungen, Bussystem: CAN, CANopen, SafetyBus-P; Pinbelegung: 2,3,7; Schraubanschlussklemmen

Produktbeschreibung

Die D-SUB-Serie **SUBCON-PLUS-CAN/...** ist speziell für den Einsatz in CAN-Systemen. Sie erlaubt unter Feldbedingungen den komfortablen und schnellen Anschluss des ankommenden und weiterführenden Buskabels. Der Abschlusswiderstand ist in allen Ausführungen bereits integriert und kann über einen Schiebeschalter von außen zugeschaltet werden. Gleichzeitig wird das weiterführende Bussegment abgeschaltet. Dies erleichtert die segmentweise Inbetriebnahme und vermeidet Fehlerterminierungen.

Ihre Vorteile

- Separate Klemmen für Busleitungen
- Segmentweise Inbetriebnahme
- Hohe Übertragungsrate
- Konfektionierung unter Feldbedingungen
- Kabelzuführung flexibel wählbar
- Hohe EMV-Sicherheit
- Geeignet für Buskabel gemäß CiA Draft Recommendation 303-1 mit einem Außendurchmesser von 8 mm
- Zuschaltbarer Abschlusswiderstand

Kaufmännische Daten

| | |
|--|---------------------------|
| Artikelnummer | 2306566 |
| Verpackungseinheit | 1 Stück |
| Mindestbestellmenge | 1 Stück |
| Verkaufsschlüssel | M1 - Kommunikationstechn. |
| Produktschlüssel | DNC541 |
| Katalogseite | Seite 449 (C-6-2019) |
| GTIN | 4017918962906 |
| Gewicht pro Stück (inklusive Verpackung) | 53,9 g |
| Gewicht pro Stück (exklusive Verpackung) | 38,8 g |
| Zolltarifnummer | 85366990 |
| Ursprungsland | DE |

Technische Daten

Hinweise

Nutzungsbeschränkung

| | |
|----------------|--|
| CCCex -Hinweis | Der Einsatz in explosionsgefährdeten Bereichen ist in China nicht erlaubt. |
|----------------|--|

Artikeleigenschaften

| | |
|-------------|---|
| Produkttyp | Datenstecker |
| MTTF | 6706 Jahre (SN 29500 Standard, Temperatur 25 °C, Arbeitszyklus 21 %) |
| | 1817 Jahre (SN 29500 Standard, Temperatur 40 °C, Arbeitszyklus 34,25 %) |
| | 155 Jahre (SN 29500 Standard, Temperatur 40 °C, Arbeitszyklus 100 %) |
| Pinbelegung | 2, 3, 7 |

Elektrische Eigenschaften

| | |
|--------------------|--------|
| Nennspannung U_N | 5 V |
| Nennstrom I_N | 100 mA |

Anschlussdaten

D-SUB-Steckanschluss

| | |
|--------------|--------------|
| Anschlussart | D-SUB-Buchse |
|--------------|--------------|

Printanschluss

| | |
|--------------------------------------|----------------------|
| Anschlussart | Schraubanschluss |
| Abisolierlänge | 5 mm |
| Leiterquerschnitt starr min | 0,14 mm ² |
| Leiterquerschnitt starr max | 0,5 mm ² |
| Leiterquerschnitt flexibel min. | 0,14 mm ² |
| Leiterquerschnitt flexibel max. | 0,5 mm ² |
| Einleiter/Klemmstelle starr AWG min. | 26 |
| Einleiter/Klemmstelle starr AWG max. | 20 |
| Leiterquerschnitt flexibel AWG min | 26 |
| Leiterquerschnitt flexibel AWG max | 20 |

Schnittstellen

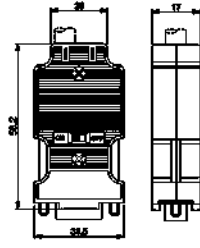
| | |
|-----------|---------------------------|
| Bussystem | CAN, CANopen, SafetyBus-P |
| Signal | CAN |
| | CANopen [®] |
| | SafetyBUS p |

Maße

D-SUB-Busstecker - SUBCON-PLUS-CAN/AX

2306566

<https://www.phoenixcontact.com/de/produkte/2306566>

| | |
|--------------|--|
| Maßzeichnung |  |
| Breite | 17 mm |
| Höhe | 31,5 mm |
| Länge | 58,2 mm |

Materialangaben

| | |
|----------|-----------------------------|
| Material | ABS, metallisiert (Gehäuse) |
|----------|-----------------------------|

Kabel / Leitung

| | |
|--------------------------|---|
| Leitungsaußendurchmesser | 7,6 mm ... 8,4 mm (Ankommende Busleitung) |
|--------------------------|---|

Mechanische Eigenschaften

Mechanische Daten

| | |
|-------------|-------|
| Steckzyklen | > 200 |
|-------------|-------|

Umwelt- und Lebensdauerbedingungen

Umgebungsbedingungen

| | |
|---|---|
| Schutzart | IP40 |
| Umgebungstemperatur (Betrieb) | -20 °C ... 75 °C |
| Umgebungstemperatur (Lagerung/Transport) | -25 °C ... 80 °C |
| Höhenlage | ≤ 5000 m (Einschränkung siehe Herstellererklärung für Höhenbetrieb) |
| Zulässige Luftfeuchtigkeit (Betrieb) | 10 % ... 95 % (keine Betauung) |
| Zulässige Luftfeuchtigkeit (Lagerung/Transport) | 5 % ... 95 % (keine Betauung) |

Approbationsdaten

EAC

| | |
|---------------|-----|
| Kennzeichnung | EAC |
|---------------|-----|

ATEX

| | |
|---------------|---|
| Kennzeichnung | □ II 3 G Ex nA IIC T4 Gc X |
| Hinweis | Beachten Sie die besonderen Installationshinweise in der Dokumentation! |

Schadgastest

| | |
|---------------|----------------------------------|
| Kennzeichnung | ISA-S71.04-1985 G3 Harsh Group A |
|---------------|----------------------------------|

Normen und Bestimmungen

D-SUB-Busstecker - SUBCON-PLUS-CAN/AX



2306566

<https://www.phoenixcontact.com/de/produkte/2306566>

Frei von lackbenetzungsstörenden Substanzen

gemäß VW-AUDI-Seat-Zentralnorm P-VW 3.10.7 57 65 0

D-SUB-Busstecker - SUBCON-PLUS-CAN/AX

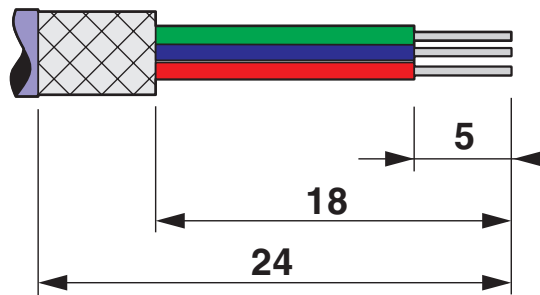
2306566

<https://www.phoenixcontact.com/de/produkte/2306566>



Zeichnungen

Schemazeichnung



Abisolierangaben

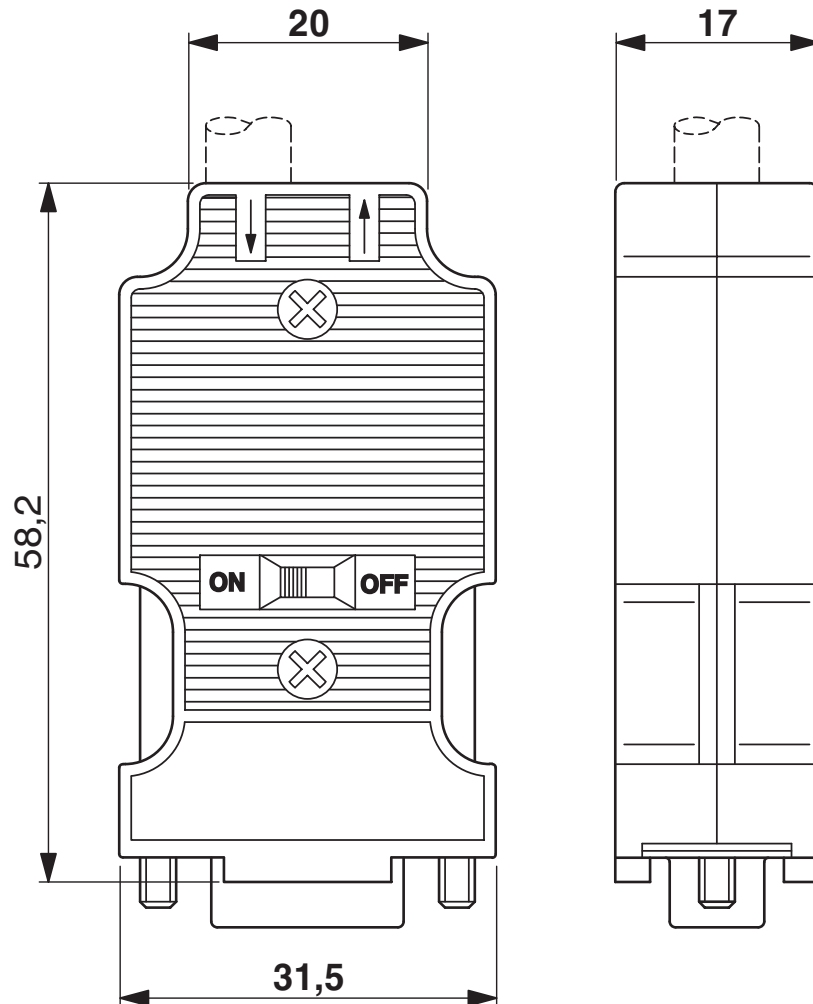
D-SUB-Busstecker - SUBCON-PLUS-CAN/AX

2306566

<https://www.phoenixcontact.com/de/produkte/2306566>



Maßzeichnung



Maßzeichnung

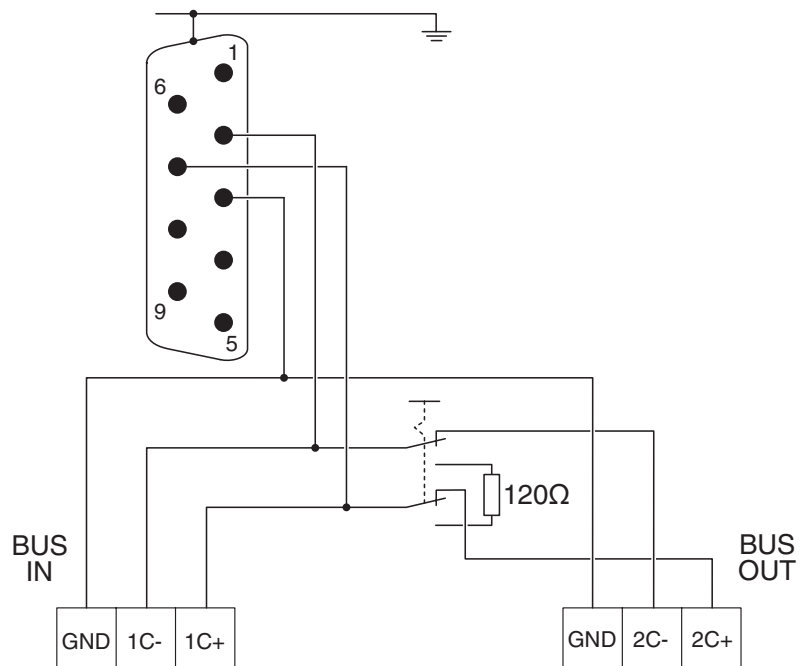
D-SUB-Busstecker - SUBCON-PLUS-CAN/AX

2306566

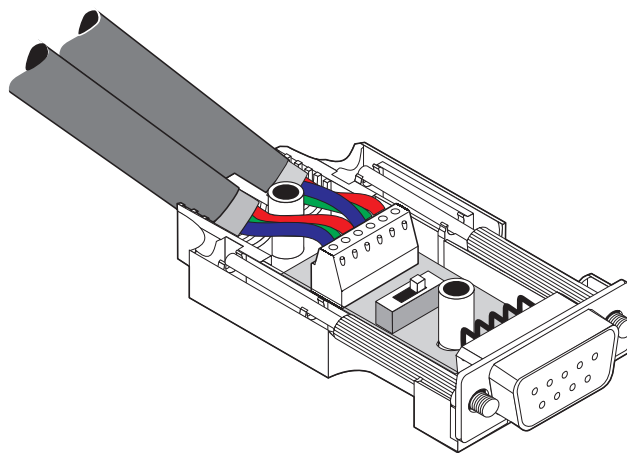
<https://www.phoenixcontact.com/de/produkte/2306566>



Schaltplan



Schemazeichnung



Anschluss der Leitungen

D-SUB-Busstecker - SUBCON-PLUS-CAN/AX



2306566

<https://www.phoenixcontact.com/de/produkte/2306566>

Zulassungen



cUL Recognized

Zulassungs-ID: FILE E 238705



UL Recognized

Zulassungs-ID: FILE E 238705

cULus Recognized

2306566

<https://www.phoenixcontact.com/de/produkte/2306566>

Klassifikationen

ECLASS

| | |
|---------------|----------|
| ECLASS-9.0 | 27440302 |
| ECLASS-10.0.1 | 27440302 |
| ECLASS-11.0 | 27440302 |

ETIM

| | |
|----------|----------|
| ETIM 8.0 | EC001132 |
|----------|----------|

UNSPSC

| | |
|-------------|----------|
| UNSPSC 21.0 | 39121400 |
|-------------|----------|

2306566

<https://www.phoenixcontact.com/de/produkte/2306566>

Environmental Product Compliance

| | |
|------------|---|
| REACH SVHC | Lead 7439-92-1 |
| China RoHS | Zeitraum für bestimmungsgemäße Verwendung (EFUP): 50 Jahre |
| | Informationen über gefährliche Substanzen finden Sie in der Herstellereklärung unter "Downloads" |

2306566

<https://www.phoenixcontact.com/de/produkte/2306566>

Zubehör

Schraubendreher

Schraubendreher - SZK PH1 VDE - 1205150

<https://www.phoenixcontact.com/de/produkte/1205150>



Schraubendreher, Kreuz PH, VDE isoliert, Größe: PH 1 x 80 mm, 2-Komponentengriff, mit Abrollschutz

Schraubendreher

Schraubendreher - SZF 0-0,4X2,5 - 1204504

<https://www.phoenixcontact.com/de/produkte/1204504>



Betätigungswerkzeug, für ST-Klemmen, auch als Schlitzschraubendreher geeignet, Größe: 0,4 x 2,5 x 75 mm, 2-Komponentengriff, mit Abrollschutz

2306566

<https://www.phoenixcontact.com/de/produkte/2306566>

Abisolierzange

Abisolierzange - QUICK WIREFOX 6 - 1204384

<https://www.phoenixcontact.com/de/produkte/1204384>



Abisolierzange für PVC-isolierte Leitungen, Abisolierbereich: 0,08 bis 6 mm²,
Drahtschneiden bis 6 mm² flexibel bzw. 4 mm² starr

Phoenix Contact 2023 © - Alle Rechte vorbehalten

<https://www.phoenixcontact.com>

PHOENIX CONTACT Deutschland GmbH

Flachsmarktstraße 8

D-32825 Blomberg

+49 52 35/3-1 20 00

info@phoenixcontact.de