

55503220	DATENBLATT	
Gültig ab: 03.07.2018	SILVYN® LCG-M	

Bei der SILVYN® LCG-M, handelt es sich um eine Schlauchverschraubung, die in Verbindung mit dem Schutzschlauch SILVYN® LCC-2 bzw. LCCH-2 eine montagefreundliche und flüssigkeitsdichte Einheit bildet und eine durchgehende Erdung bietet.

Material: Gehäuse – Messing, vernickelt
Dichtung – Polyamid

Eigenschaften: Hohe Zugfestigkeit
Hohe Mechanische Beständigkeit
Öl beständig
Korrosion beständig



Temperaturbereich: -50°C bis +135°C

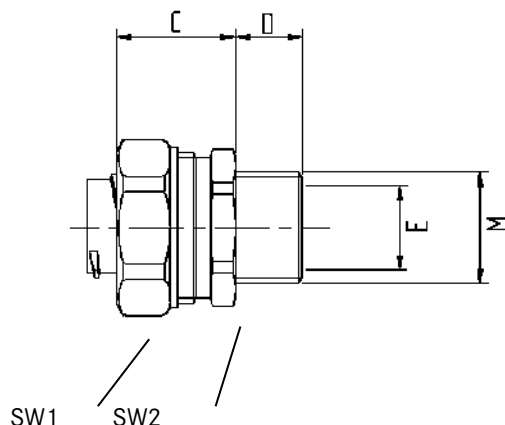


Norm Referenz:

Entspricht der DIN EN IEC 61386

Schutzart: IP 65

Passende Schläuche: SILVYN® LCC-2
SILVYN® LCCH-2



Maßtabelle:

Artikel Nr.	Bezeichnung	Gewinde M	Nenngröße	Länge C mm	Gewindelänge D mm	Innen Ø E mm	SW 1	SW 2
5550 3220	SILVYN® LCG-M 12x1,5	M 12x1,5	10	19,8	10	5,6	20	20
5550 3221	SILVYN® LCG-M 16x1,5/1	M 16x1,5	12	19,8	10	8,6	22	20
5550 3222	SILVYN® LCG-M 16x1,5/2	M 16x1,5	16	21,0	12	11,5	26	24
5550 3223	SILVYN® LCG-M 20x1,5/1	M 20x1,5	16	21,0	12	11,5	26	24
5550 3224	SILVYN® LCG-M 20x1,5/2	M 20x1,5	20	21,5	12	15,3	29	26
5550 3225	SILVYN® LCG-M 25x1,5	M 25x1,5	25	26,5	14	19,1	35	33
5550 3226	SILVYN® LCG-M 32x1,5	M 32x1,5	32	30,8	15	26,0	42	40
5550 3227	SILVYN® LCG-M 40x1,5	M 40x1,5	40	31,5	16	34,6	58	56
5550 3228	SILVYN® LCG-M 50x1,5	M 50x1,5	50	35,0	16	44,7	70	70

Weitere Angaben entnehmen Sie bitte unserem aktuellen Katalog.

Bei Beständigkeitsfragen über aggressive Medien oder bestimmte Öle kann unser Labor Sie gerne beraten.

Ersteller: M. Wegerer /PDP Freigegeben: DAMU1/PDP	Dokument: DB55503220DE Version: 04	Seite 1 von 1
--	---------------------------------------	---------------