

Lasttrennschalter mit Sicherung 160A, Baugr. 2, 3-polig für NH-Sicherung Gr. 000 und 00 Frontantrieb links Komplettgerät mit Direktantrieb grau Flachanschluss



Ausführung	
Produkt-Markennamen	SENTRON
Produkt-Bezeichnung	Lasttrennschalter mit Sicherungen 3KF
Ausführung des Produkts	Lasttrennschalter mit Sicherungen 3KF
Produktvariante	3KF NH
Ausführung des Betätigungselements	Handantrieb
Ausführung des Griffs	Direktantrieb, grau
Richtung der Betätigung	von vorne
Ausführung des Schaltantriebs Motorantrieb	Nein
Polzahl	3
Baugröße der Trennlasche	00 und 000
Baugröße des Lasttrennschalters	2
Baugröße des Sicherungseinsatzes	NH000, NH00
mechanische Lebensdauer (Schaltspiele) typisch	12 000
elektrische Lebensdauer (Schaltspiele)	
<ul style="list-style-type: none"> • bei AC-23 A bei 440 V • bei AC-23 A bei 690 V • bei DC-23 A bei 440 V 	8 000 5 000 1 000
I ² t-Wert	
<ul style="list-style-type: none"> • bei geschlossenem Schalter für Kombination Schalter + Sicherung bei 500 V maximal • bei geschlossenem Schalter für Kombination Schalter + Sicherung bei 400 V maximal • bei geschlossenem Schalter bei 690 V bei Kombination Schalter + gG-Sicherung maximal • der Sicherung bei 500 V maximal zulässig • der gG-Sicherung bei 690 V maximal zulässig • der aM-Sicherung bei 690 V maximal zulässig 	150 600 A ² ·s 150 600 A ² ·s 89 640 A ² ·s 223 000 A ² ·s 360 000 A ² ·s 565 000 A ² ·s
Position des Schaltantriebs	links
Sicherungssystem	NH-Sicherung
Überspannungskategorie	IV
Betriebsspannung bei Strombahnen in Reihe	
<ul style="list-style-type: none"> • bei Verschmutzungsgrad 2 bei DC Bemessungswert • bei Verschmutzungsgrad 3 bei DC Bemessungswert 	440 / 3 440 / 3
Stoßspannungsfestigkeit Bemessungswert	12 kV
Versorgungsspannung	
Betriebsspannung bei AC Bemessungswert maximal	690 V
Schutzart und Schutzklasse	
Schutzart IP	IP00
Schutzart IP	
<ul style="list-style-type: none"> • bei geschlossenem Schalter mit Blende oder 	IP20

Kabelschuhabdeckung	
• frontseitig	IP00
Verlustleistung	
Verlustleistung [W]	
• bei konventionellem thermischen Bemessungsstrom je Pol	7,2 W
• bei konventionellem thermischen Bemessungsstrom je Gerät	21,6 W
• bei konventionellem thermischen Bemessungsstrom ohne Sicherung je Pol	7,2 W
• bei konventionellem thermischen Bemessungsstrom ohne Sicherung je Gerät	21,6 W
• bei Bemessungswert Strom bei AC bei warmem Betriebszustand je Pol	7,2 W
• der Sicherung je Sicherung maximal	12 W
Hauptstromkreis	
Betriebsleistung bei AC-23 A bei 500 V Bemessungswert	110 kW
Betriebsstrom Bemessungswert	160 A
Hilfsstromkreis	
Anzahl der angeschlossenen Öffner für Hilfskontakte	0
Anzahl der angeschlossenen Schließer für Hilfskontakte	0
Anzahl der angeschlossenen Wechsler für Hilfskontakte	0
Anzahl der Wechsler für Hilfskontakte	0
Anzahl der Öffner für Hilfskontakte	6
Anzahl der Schließer für Hilfskontakte	6
Eignung zur Verwendung	
• Hauptschalter	Ja
• Lasttrennschalter	Ja
• NOT-AUS-Schalter	Nein
• Sicherheitsschalter	Ja
• Wartungs-/Reparaturschalter	Ja
Produktbestandteil	
• Spannungsauslöser	Nein
• Unterspannungsauslöser	Nein
• Unterspannungsauslöser mit voreilem Kontakt	Nein
Produkteigenschaft plombierbar	Ja
Produkterweiterung Hilfsschalter	Ja
Produkterweiterung optional	
• Abschließbarkeit	Nein
• Motorantrieb	Nein
• Sicherungsüberwachung	Ja
Produktfunktion	
• Sicherungsüberwachung	Nein
• Überspannungsschutzüberwachung	Nein
Kurzschluss	
Einschaltvermögen Kurzschlussstrom (I _{cm}) für Lasttrennschalter bei AC 690 V/DC 440 V ohne Sicherungseinsatz Bemessungswert minimal	7,65 kA
bedingter Kurzschlussstrom bei netzseitiger Absicherung	
• bei 500 V durch gG-Sicherung Bemessungswert	100 kA
• bei 690 V durch gG-Sicherung Bemessungswert	100 kA
Anschlüsse	
Anordnung des elektrischen Anschlusses für Hauptstromkreis	oben und unten
Anzugsdrehmoment bei Schraubanschluss	
• minimal	15 N·m
• maximal	22 N·m
Art der anschließbaren Leiterquerschnitte für Al-Leiter mehrdrähtig mit Kabelschuh	1x (2,5 ... 95 mm ²), 2x (2,5 ... 50 mm ²)
Art der anschließbaren Leiterquerschnitte	
• für Cu-Stromschiene	1x (20 x 3 mm ²)
Art der anschließbaren Leiterquerschnitte für Cu-Leiter	
• mehrdrähtig mit Kabelschuh gemäß DIN 46234	1x (2,5 ... 95 mm ²), 2x (2,5 ... 50 mm ²)
• mehrdrähtig mit Kabelschuh gemäß DIN 46235	1x (25 ... 70 mm ²), 2x (25 ... 50 mm ²)

Ausführung des elektrischen Anschlusses für Hauptstromkreis	Flachanschluss
Mechanischer Aufbau	
Höhe	150 mm
Breite	190 mm
Tiefe	206,5 mm
Befestigungsart	Bodenbefestigung
Befestigungsart	
• Frontmontage mit 4-Loch Befestigung	Nein
• Frontmontage mit Zentralbefestigung	Nein
• Schienen-Montage	Nein
Einbaulage	beliebig
Nettogewicht	2 500 g

Umgebungsbedingungen	
Umgebungstemperatur während Betrieb	
• minimal	-25 °C
• maximal	70 °C
Umgebungstemperatur während Lagerung	
• minimal	-50 °C
• maximal	80 °C

Approbationen Zertifikate	
allgemeine Produktzulassung	Konformitätserklärung

[Bestätigungen](#)



[Sonstige](#)



Konformitätserklärung	Prüfbescheinigung	Marine / Schiffbau	Sonstige	Umwelt
-----------------------	-------------------	--------------------	----------	--------



[Typprüfbescheinigung/Werkzeugzeugnis](#)



[Bestätigungen](#)

[Sonstige](#)

[Umweltbestätigung](#)

Weitere Informationen

Siemens hat beschlossen, sich aus dem russischen Markt zurückzuziehen (siehe hier).

<https://press.siemens.com/global/en/pressrelease/siemens-wind-down-russian-business>

Siemens arbeitet an der Erneuerung der aktuellen EAC-Zertifikate.

Bitte erkundigen Sie sich nach dem Status der Gültigkeit der EAC-Zertifizierung, wenn Sie beabsichtigen, diese Produkte in einen EAC-relevanten Markt (mit Ausnahme von Russland oder Weißrussland) zu importieren oder anzubieten.

Informationen zur Verpackung

<https://support.industry.siemens.com/cs/ww/de/view/109813875>

Information- and Downloadcenter (Kataloge, Broschüren,...)

<http://www.siemens.de/lowvoltage/kataloge>

Industry Mall (Online-Bestellsystem)

<https://mall.industry.siemens.com/mall/de/de/Catalog/product?mlfb=3KF2316-2LF11>

Service&Support (Handbücher, Betriebsanleitungen, Zertifikate, Kennlinien, FAQs,...)

<https://support.industry.siemens.com/cs/ww/de/ps/3KF2316-2LF11>

Bilddatenbank (Produktfotos, 2D-Maßzeichnungen, 3D-Modelle, Geräteschaltpläne, ...)

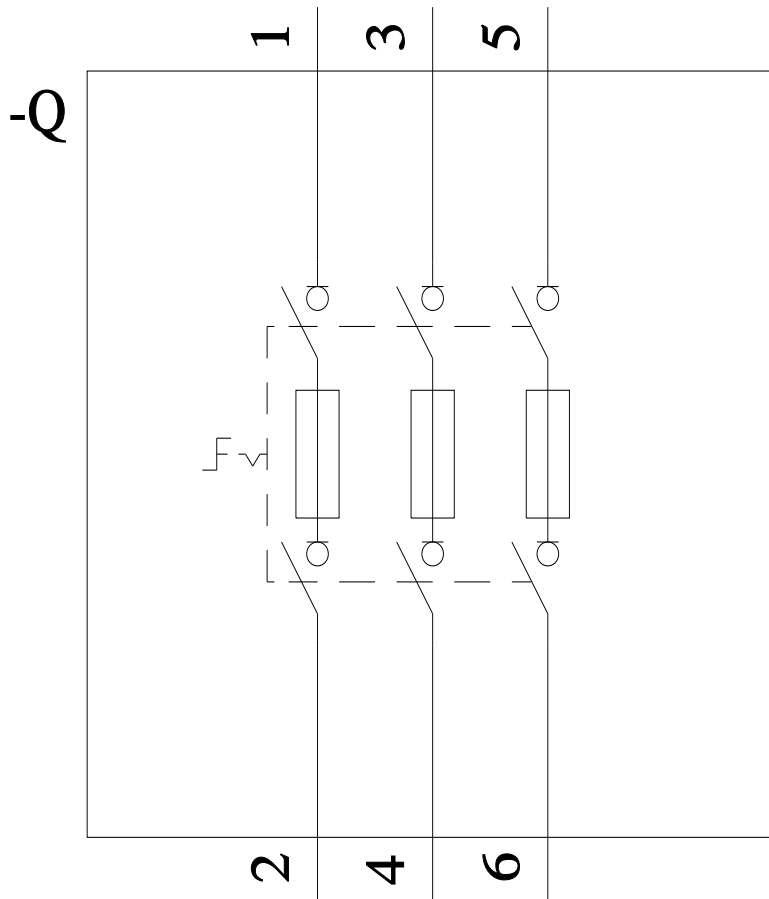
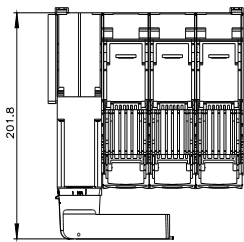
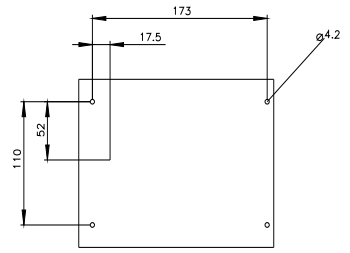
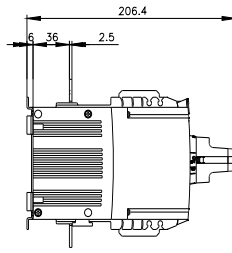
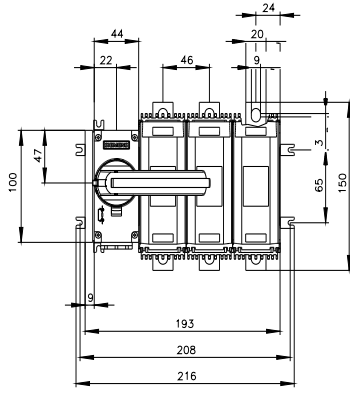
http://www.automation.siemens.com/bilddb/cax_de.aspx?mlfb=3KF2316-2LF11

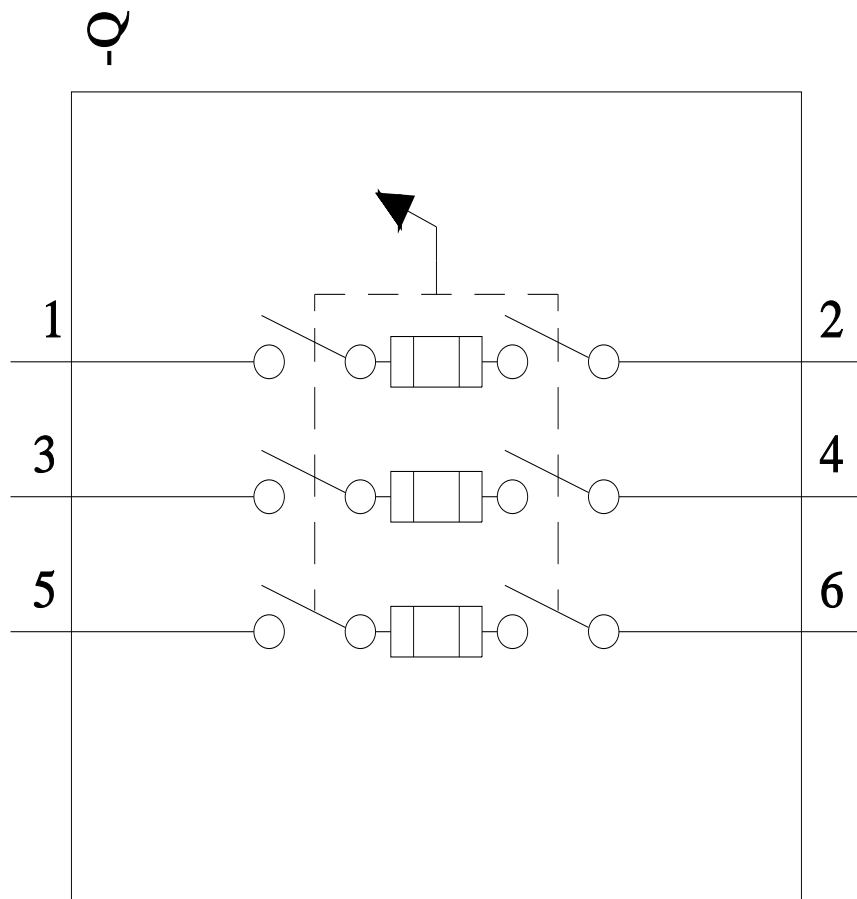
CAX-Online-Generator

<http://www.siemens.com/cax>

Ausschreibungstexte (Leistungsverzeichnisse)

<http://www.siemens.de/ausschreibungstexte>





letzte Änderung:

19.05.2021 

