



Abbildung ähnlich

SIRIUS Sanftstarter 200-480 V 370 A, AC 110-250 V Schraubklemmen  
Thermistoreingang

<b>Produkt-Markename</b>	SIRIUS
<b>Produktkategorie</b>	Hybrid-Schaltgeräte
<b>Produkt-Bezeichnung</b>	Sanftstarter
<b>Produkttyp-Bezeichnung</b>	3RW50
<b>Hersteller-Artikelnummer</b>	<ul style="list-style-type: none"> <li>• des HMI-Moduls Standard verwendbar <a href="#">3RW5980-0HS01</a></li> <li>• des HMI-Moduls High Feature verwendbar <a href="#">3RW5980-0HF00</a></li> <li>• des Kommunikationsmoduls PROFINET Standard verwendbar <a href="#">3RW5980-0CS00</a></li> <li>• des Kommunikationsmoduls PROFIBUS verwendbar <a href="#">3RW5980-0CP00</a></li> <li>• des Kommunikationsmoduls Modbus TCP verwendbar <a href="#">3RW5980-0CT00</a></li> <li>• des Kommunikationsmoduls Modbus RTU verwendbar <a href="#">3RW5980-0CR00</a></li> <li>• des Kommunikationsmoduls EtherNet/IP <a href="#">3RW5980-0CE00</a></li> <li>• des Leistungsschalters verwendbar bei 400 V <a href="#">3VA2580-6HN32-0AA0: Zuordnungsart 1, Iq = 65 kA</a></li> <li>• des Leistungsschalters verwendbar bei 500 V <a href="#">3VA2580-6HN32-0AA0: Zuordnungsart 1, Iq = 65 kA</a></li> <li>• der gG-Sicherung verwendbar bis 690 V <a href="#">2x3NA3365-6; Zuordnungsart 1, Iq = 65 kA</a></li> <li>• der gR-Sicherung/gS-Sicherung für Halbleiterschutz verwendbar bis 690 V <a href="#">3NE1 334-2; Zuordnungsart 2, Iq = 65 kA</a></li> <li>• der aR-Sicherung für Halbleiterschutz verwendbar bis 690 V <a href="#">3NE3 336; Zuordnungsart 2, Iq = 65 kA</a></li> <li>• des Netzschütz verwendbar bis 480 V <a href="#">3RT1075</a></li> <li>• des Netzschütz verwendbar bis 690 V <a href="#">3RT1075</a></li> </ul>
<b>Allgemeine technische Daten</b>	
<b>Startspannung [%]</b>	30 ... 100 %
<b>Stoppspannung [%]</b>	50 %; fest eingestellt
<b>Anlaufzeit des Sanftstarters</b>	0 ... 20 s
<b>Auslaufzeit des Sanftstarters</b>	0 ... 20 s
<b>Strombegrenzungswert [%] einstellbar</b>	130 ... 700 %
<b>Eignungsnachweis</b>	<ul style="list-style-type: none"> <li>• CE-Kennzeichnung Ja</li> <li>• UL-Zulassung Ja</li> <li>• CSA-Zulassung Ja</li> </ul>
<b>Produktbestandteil</b>	<ul style="list-style-type: none"> <li>• HMI-High Feature Nein</li> <li>• wird unterstützt HMI-Standard Ja</li> <li>• wird unterstützt HMI-High Feature Ja</li> </ul>
<b>Produktausstattung integriertes Überbrückungskontaktsystem</b>	Ja
<b>Anzahl der gesteuerten Phasen</b>	2
<b>Auslöseklasse</b>	CLASS 10A / 10E (voreingestellt) / 20E; nach IEC 60947-4-2

<b>Überbrückungszeit bei Netzausfall</b>	
• für Hauptstromkreis	100 ms
• für Steuerstromkreis	100 ms
<b>Isolationsspannung Bemessungswert</b>	600 V
<b>Verschmutzungsgrad</b>	3, gemäß IEC 60947-4-2
<b>Impulsspannung Bemessungswert</b>	6 kV
<b>Sperrspannung des Thyristors maximal</b>	1 600 V
<b>Servicefaktor</b>	1
<b>Stoßspannungsfestigkeit Bemessungswert</b>	6 kV
<b>maximal zulässige Spannung für sichere Trennung</b>	
• zwischen Haupt- und Hilfsstromkreis	600 V
<b>Schockfestigkeit</b>	15g / 11 ms, ab 12g / 11 ms mit potentiellen Kontaktabhebern
<b>Schwingfestigkeit</b>	15 mm bis 6 Hz, 2g bis 500 Hz
Gebrauchskategorie gemäß IEC 60947-4-2	AC-53a
<b>Referenzkennzeichen gemäß IEC 81346-2:2009</b>	Q
<b>RoHS-Richtlinie (Datum)</b>	09/23/2019
<b>Produktfunktion</b>	
• Sanftanlauf	Ja
• Sanftauslauf	Ja
• Soft Torque	Ja
• Einstellbare Strombegrenzung	Ja
• Pumpenauslauf	Ja
• Geräteeigenschutz	Ja
• Motorüberlastschutz	Ja; Motorvollschutz (Thermistormotorschutz und elektronischer Motorüberlastschutz)
• Thermistormotorschutz-Auswertung	Ja; PTC Typ A oder Klixon / Thermoclick
• Autoreset	Ja
• Hand-Reset	Ja
• Fern-Reset	Ja; durch Abschalten der Steuerspeisespannung
• Kommunikationsfunktion	Ja
• Betriebsmesswertanzeige	Ja; nur in Verbindung mit speziellem Zubehör
• Fehlerlogbuch	Ja; nur in Verbindung mit speziellem Zubehör
• via Software parametrierbar	Nein
• via Software projektierbar	Ja
• <b>PROFInergy</b>	Ja; in Verbindung mit Kommunikationsmodul PROFINET Standard
• Spannungsrampe	Ja
• Drehmomentregelung	Nein
• Analogausgang	Nein
<b>Leistungselektronik</b>	
<b>Betriebsstrom</b>	
• bei 40 °C Bemessungswert	370 A
• bei 50 °C Bemessungswert	328 A
• bei 60 °C Bemessungswert	300 A
<b>Betriebsspannung</b>	
• Bemessungswert	200 ... 480 V
<b>relative negative Toleranz der Betriebsspannung</b>	-15 %
<b>relative positive Toleranz der Betriebsspannung</b>	10 %
<b>Betriebsleistung für Drehstrommotor</b>	
• bei 230 V bei 40 °C Bemessungswert	110 kW
• bei 400 V bei 40 °C Bemessungswert	200 kW
<b>Betriebsfrequenz 1 Bemessungswert</b>	50 Hz
<b>Betriebsfrequenz 2 Bemessungswert</b>	60 Hz
<b>relative negative Toleranz der Betriebsfrequenz</b>	-10 %
<b>relative positive Toleranz der Betriebsfrequenz</b>	10 %
<b>einstellbarer Motorstrom</b>	
• bei Drehcodierschalter auf Schalterstellung 1	160 A
• bei Drehcodierschalter auf Schalterstellung 2	174 A
• bei Drehcodierschalter auf Schalterstellung 3	188 A
• bei Drehcodierschalter auf Schalterstellung 4	202 A
• bei Drehcodierschalter auf Schalterstellung 5	216 A
• bei Drehcodierschalter auf Schalterstellung 6	230 A

• bei Drehcodierschalter auf Schalterstellung 7	244 A
• bei Drehcodierschalter auf Schalterstellung 8	258 A
• bei Drehcodierschalter auf Schalterstellung 9	272 A
• bei Drehcodierschalter auf Schalterstellung 10	286 A
• bei Drehcodierschalter auf Schalterstellung 11	300 A
• bei Drehcodierschalter auf Schalterstellung 12	314 A
• bei Drehcodierschalter auf Schalterstellung 13	328 A
• bei Drehcodierschalter auf Schalterstellung 14	342 A
• bei Drehcodierschalter auf Schalterstellung 15	356 A
• bei Drehcodierschalter auf Schalterstellung 16	370 A
• minimal	160 A
<b>Mindestlast [%]</b>	15 %; bezogen auf den kleinsten einstellbaren Ie
<b>Verlustleistung [W] bei Bemessungswert Strom bei AC</b>	
• bei 40 °C nach Hochlauf	36 W
• bei 50 °C nach Hochlauf	29 W
• bei 60 °C nach Hochlauf	24 W
<b>Verlustleistung [W] bei AC bei Strombegrenzung 350 %</b>	
• bei 40 °C während Anlauf	3 726 W
• bei 50 °C während Anlauf	3 124 W
• bei 60 °C während Anlauf	2 748 W
<b>Ausführung des Motorschutzes</b>	elektronisch, Auslösung bei thermischer Überlastung des Motors
<b>Steuerstromkreis/ Ansteuerung</b>	
<b>Spannungsart der Steuerspeisespannung</b>	AC
<b>Steuerspeisespannung bei AC</b>	
• bei 50 Hz	110 ... 250 V
• bei 60 Hz	110 ... 250 V
<b>relative negative Toleranz der Steuerspeisespannung bei AC bei 50 Hz</b>	-15 %
<b>relative positive Toleranz der Steuerspeisespannung bei AC bei 50 Hz</b>	10 %
<b>relative negative Toleranz der Steuerspeisespannung bei AC bei 60 Hz</b>	-15 %
<b>relative positive Toleranz der Steuerspeisespannung bei AC bei 60 Hz</b>	10 %
<b>Steuerspeisespannungsfrequenz</b>	50 ... 60 Hz
<b>relative negative Toleranz der Frequenz der Steuerspeisespannung</b>	-10 %
<b>relative positive Toleranz der Frequenz der Steuerspeisespannung</b>	10 %
<b>Steuerspeisestrom im Standby-Betrieb Bemessungswert</b>	30 mA
<b>Haltestrom im Bypass-Betrieb Bemessungswert</b>	105 mA
<b>Einschaltstrom durch schließen der Bypass-Kontakte maximal</b>	2,2 A
Einschaltstromspitze bei Anlegen der Steuerspeisespannung maximal	12,2 A
Dauer der Einschaltstromspitze bei Anlegen der Steuerspeisespannung	2,2 ms
<b>Ausführung des Überspannungsschutzes</b>	Varistor
<b>Ausführung des Kurzschlusschutzes für Steuerstromkreis</b>	Sicherung 4 A gG (Icu=1 kA), Sicherung 6 A flink (Icu=1 kA), Leitungsschutzschalter C1 (Icu = 600 A), Leitungsschutzschalter C6 (Icu = 300 A); Gehört nicht zum Lieferumfang
<b>Eingänge/ Ausgänge</b>	
<b>Anzahl der Digitaleingänge</b>	1
<b>Anzahl der Digitalausgänge</b>	3
• nicht parametrierbar	2
<b>Ausführung der Digitalausgänge</b>	2 Schließer (NO) / 1 Wechsler (CO)
<b>Anzahl der Analogausgänge</b>	0
<b>Schaltvermögen Strom der Relaisausgänge</b>	
• bei AC-15 bei 250 V Bemessungswert	3 A
• bei DC-13 bei 24 V Bemessungswert	1 A
<b>Einbau/ Befestigung/ Abmessungen</b>	
<b>Einbaulage</b>	bei senkrechter Montageebene +/-90° drehbar, bei senkrechter Montageebene +/- 22,5° nach vorne und hinten kippbar
<b>Befestigungsart</b>	Schraubbefestigung

<b>Höhe</b>	230 mm
<b>Breite</b>	160 mm
<b>Tiefe</b>	282 mm
einzuhaltender Abstand bei Reihenmontage	
<ul style="list-style-type: none"> <li>• vorwärts</li> <li>• rückwärts</li> <li>• aufwärts</li> <li>• abwärts</li> <li>• seitwärts</li> </ul>	10 mm 0 mm 100 mm 75 mm 5 mm
<b>Gewicht ohne Verpackung</b>	7,3 kg
<b>Anschlüsse/ Klemmen</b>	
<b>Ausführung des elektrischen Anschlusses</b>	
<ul style="list-style-type: none"> <li>• für Hauptstromkreis</li> <li>• für Steuerstromkreis</li> </ul>	Schienenanschluss Schraubanschluss
<b>Breite der Anschlussschiene maximal</b>	35 mm; mit Anschlussabdeckung 3RT1966-4EA1 maximal 45 mm
<b>Leitungslänge für Thermistoranschluss</b>	
<ul style="list-style-type: none"> <li>• bei Leiterquerschnitt = 0.5 mm<sup>2</sup> maximal</li> <li>• bei Leiterquerschnitt = 1.5 mm<sup>2</sup> maximal</li> <li>• bei Leiterquerschnitt = 2.5 mm<sup>2</sup> maximal</li> </ul>	50 m 150 m 250 m
<b>Art der anschließbaren Leiterquerschnitte</b>	
<ul style="list-style-type: none"> <li>• für Hauptkontakte für Rahmenklemme bei Nutzung der vorderen Klemmstelle eindrätig</li> <li>• für Hauptkontakte für Rahmenklemme bei Nutzung der vorderen Klemmstelle feindrätig mit Aderendbearbeitung</li> <li>• für Hauptkontakte für Rahmenklemme bei Nutzung der vorderen Klemmstelle feindrätig ohne Aderendbearbeitung</li> <li>• für Hauptkontakte für Rahmenklemme bei Nutzung der vorderen Klemmstelle mehrdrätig</li> <li>• für Hauptkontakte für Rahmenklemme bei Nutzung der hinteren Klemmstelle eindrätig</li> <li>• bei AWG-Leitungen für Hauptkontakte für Rahmenklemme bei Nutzung der hinteren Klemmstelle</li> <li>• für Hauptkontakte für Rahmenklemme bei Nutzung beider Klemmstellen eindrätig</li> <li>• für Hauptkontakte für Rahmenklemme bei Nutzung beider Klemmstellen feindrätig mit Aderendbearbeitung</li> <li>• für Hauptkontakte für Rahmenklemme bei Nutzung beider Klemmstellen feindrätig ohne Aderendbearbeitung</li> <li>• für Hauptkontakte für Rahmenklemme bei Nutzung beider Klemmstellen mehrdrätig</li> <li>• für Hauptkontakte für Rahmenklemme bei Nutzung der hinteren Klemmstelle feindrätig mit Aderendbearbeitung</li> <li>• für Hauptkontakte für Rahmenklemme bei Nutzung der hinteren Klemmstelle feindrätig ohne Aderendbearbeitung</li> <li>• für Hauptkontakte für Rahmenklemme bei Nutzung der hinteren Klemmstelle mehrdrätig</li> </ul>	95 ... 300 mm <sup>2</sup> 70 ... 240 mm <sup>2</sup> 70 ... 240 mm <sup>2</sup> 95 ... 300 mm <sup>2</sup> 120 ... 240 mm <sup>2</sup> 250 ... 500 kcmil min. 2x 70 mm <sup>2</sup> , max. 2x 240 mm <sup>2</sup> min. 2x 50 mm <sup>2</sup> , max. 2x 185 mm <sup>2</sup> min. 2x 50 mm <sup>2</sup> , max. 2x 185 mm <sup>2</sup> min. 2x 70 mm <sup>2</sup> , max. 2x 240 mm <sup>2</sup> 120 ... 185 mm <sup>2</sup> 120 ... 185 mm <sup>2</sup> 120 ... 240 mm <sup>2</sup>
<b>Art der anschließbaren Leiterquerschnitte</b>	
<ul style="list-style-type: none"> <li>• bei AWG-Leitungen für Hauptstromkreis eindrätig</li> <li>• für DIN-Kabelschuh für Hauptkontakte mehrdrätig</li> <li>• für DIN-Kabelschuh für Hauptkontakte feindrätig</li> </ul>	2/0 ... 500 kcmil 50 ... 240 mm <sup>2</sup> 70 ... 240 mm <sup>2</sup>
<b>Art der anschließbaren Leiterquerschnitte</b>	
<ul style="list-style-type: none"> <li>• für Steuerstromkreis eindrätig</li> <li>• für Steuerstromkreis feindrätig mit Aderendbearbeitung</li> <li>• bei AWG-Leitungen für Steuerstromkreis eindrätig</li> </ul>	1x (0,5 ... 4,0 mm <sup>2</sup> ), 2x (0,5 ... 2,5 mm <sup>2</sup> ) 1x (0,5 ... 2,5 mm <sup>2</sup> ), 2x (0,5 ... 1,5 mm <sup>2</sup> ) 1x (20 ... 12), 2x (20 ... 14)
<b>Leitungslänge</b>	
<ul style="list-style-type: none"> <li>• zwischen Sanftstarter und Motor maximal</li> <li>• an den Digitaleingängen bei AC maximal</li> </ul>	800 m 1 000 m
<b>Anzugsdrehmoment</b>	
<ul style="list-style-type: none"> <li>• für Hauptkontakte bei Schraubanschluss</li> <li>• für Hilfs- und Steuerkontakte bei Schraubanschluss</li> </ul>	14 ... 24 N·m 0,8 ... 1,2 N·m
<b>Anzugsdrehmoment [lbf·in]</b>	
<ul style="list-style-type: none"> <li>• für Hauptkontakte bei Schraubanschluss</li> <li>• für Hilfs- und Steuerkontakte bei Schraubanschluss</li> </ul>	124 ... 210 lbf·in 7 ... 10,3 lbf·in
<b>Umgebungsbedingungen</b>	

Aufstellungshöhe bei Höhe über NN maximal	5 000 m; Derating ab 1000 m, siehe Handbuch
<b>Umgebungstemperatur</b>	
• während Betrieb	-25 ... +60 °C; ab 40 °C bitte Derating beachten
• während Lagerung und Transport	-40 ... +80 °C
<b>Umweltkategorie</b>	
• während Betrieb gemäß IEC 60721	3K6 (keine Eisbildung, Betauung nur gelegentlich), 3C3 (kein Salznebel), 3S2 (Sand darf nicht in die Geräte gelangen), 3M6
• während Lagerung gemäß IEC 60721	1K6 (Betauung nur gelegentlich), 1C2 (kein Salznebel), 1S2 (Sand darf nicht in die Geräte gelangen), 1M4
• während Transport gemäß IEC 60721	2K2, 2C1, 2S1, 2M2 (max. Fallhöhe 0,3 m)
<b>EMV-Störaussendung</b>	gemäß IEC 60947-4-2: Class A

### Kommunikation/ Protokoll

<b>Kommunikationsmodul wird unterstützt</b>	
• PROFINET Standard	Ja
• EtherNet/IP	Ja
• Modbus RTU	Ja
• Modbus TCP	Ja
• PROFIBUS	Ja

### UL/CSA Bemessungsdaten

<b>Hersteller-Artikelnummer</b>	
• <b>der Sicherung</b>	
— bei Standard Faults verwendbar bis 575/600 V gemäß UL	Typ: Class L, max. 1200 A; Iq = 18 kA
— bei High Faults verwendbar bis 575/600 V gemäß UL	Typ: Class L, max. 1200 A; Iq = 100 kA

<b>Betriebsleistung [hp] für Drehstrommotor</b>	
• bei 200/208 V bei 50 °C Bemessungswert	100 hp
• bei 220/230 V bei 50 °C Bemessungswert	125 hp
• bei 460/480 V bei 50 °C Bemessungswert	250 hp

### Sicherheitsrelevante Kenngrößen

<b>Schutzart IP frontseitig gemäß IEC 60529</b>	IP00; IP20 mit Abdeckung
<b>Berührungsschutz frontseitig gemäß IEC 60529</b>	fingersicher bei senkrechter Berührung von vorne mit Abdeckung

### ATEX

<b>Eignungsnachweis</b>	
• ATEX	Ja
• IECEx	Ja
• UKEX	Ja
<b>HFT gemäß IEC 61508 bezogen auf ATEX</b>	0
<b>PFDAvg bei niedriger Anforderungsrate gemäß IEC 61508 bezogen auf ATEX</b>	0,09
<b>PFHD bei hoher Anforderungsrate gemäß EN 62061 bezogen auf ATEX</b>	9E-6 1/h
<b>Sicherheits-Integritätslevel (SIL) gemäß IEC 61508 bezogen auf ATEX</b>	SIL1
<b>T1-Wert für Proof-Test Intervall oder Gebrauchsdauer gemäß IEC 61508 bezogen auf ATEX</b>	3 a

### Approbationen/ Zertifikate

allgemeine Produktzulassung	Explosionsschutz
-----------------------------	------------------



[Bestätigungen](#)



Explosionsschutz	Konformitätserklärung	Prüfbescheinigungen	Marine / Schiffbau
------------------	-----------------------	---------------------	--------------------



[Explosionsschutzzertifikat](#)



EG-Konf.

[Typprüfbescheinigung/Werkszeugnis](#)



Marine / Schiffbau	Sonstige
--------------------	----------

Weitere Informationen

Siemens hat beschlossen, sich aus dem russischen Markt zurückzuziehen (siehe hier).

<https://press.siemens.com/global/en/pressrelease/siemens-wind-down-russian-business>

Siemens arbeitet an der Erneuerung der aktuellen EAC-Zertifikate.

Bitte erkundigen Sie sich nach dem Status der Gültigkeit der EAC-Zertifizierung, wenn Sie beabsichtigen, diese Produkte in einen EAC-relevanten Markt (mit Ausnahme von Russland oder Weißrussland) zu importieren oder anzubieten.

Informationen zur Verpackung

<https://support.industry.siemens.com/cs/ww/de/view/109813875>

Information- and Downloadcenter (Kataloge, Broschüren,...)

<https://www.siemens.de/ic10>

Industry Mall (Online-Bestellsystem)

<https://mall.industry.siemens.com/mall/de/de/Catalog/product?mlfb=3RW5075-6TB14>

CAX-Online-Generator

<http://support.automation.siemens.com/WWW/CAXorder/default.aspx?lang=de&mlfb=3RW5075-6TB14>

Service&Support (Handbücher, Betriebsanleitungen, Zertifikate, Kennlinien, FAQs,...)

<https://support.industry.siemens.com/cs/ww/de/ps/3RW5075-6TB14>

Bilddatenbank (Produktfotos, 2D-Maßzeichnungen, 3D-Modelle, Geräteschaltpläne, EPLAN Makros, ...)

[http://www.automation.siemens.com/bilddb/cax\\_de.aspx?mlfb=3RW5075-6TB14&lang=de](http://www.automation.siemens.com/bilddb/cax_de.aspx?mlfb=3RW5075-6TB14&lang=de)

Kennlinien: Auslöseverhalten, I<sup>2</sup>t, Durchlassstrom

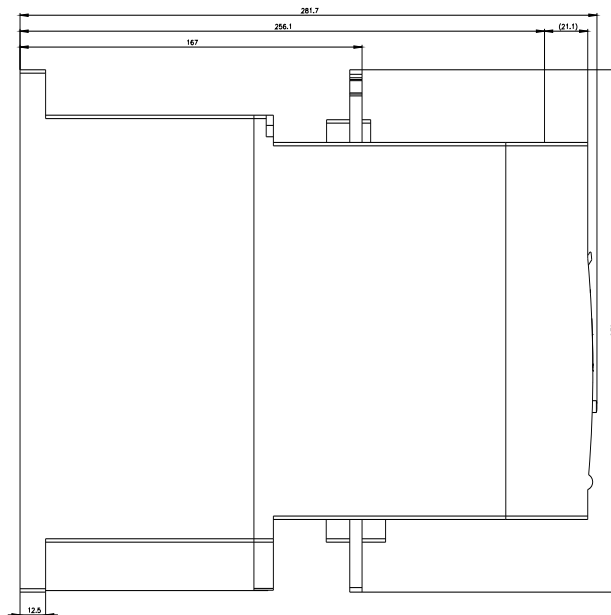
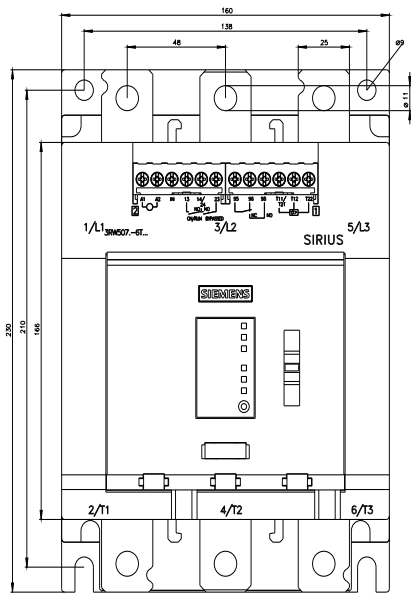
<https://support.industry.siemens.com/cs/ww/de/ps/3RW5075-6TB14/char>

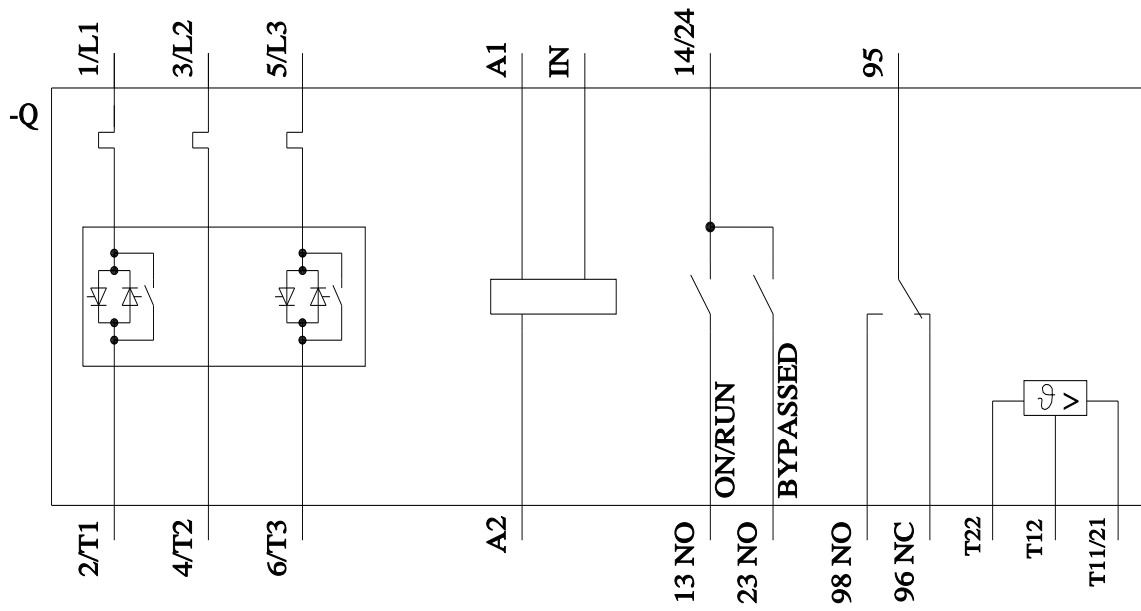
Kennlinie Aufstellungshöhe

<http://www.automation.siemens.com/bilddb/index.aspx?view=Search&mlfb=3RW5075-6TB14&objecttype=14&gridview=view1>

Simulations Tool für Sanftstarter (STS)

<https://support.industry.siemens.com/cs/ww/de/view/101494917>





letzte Änderung:

24.08.2023 

