

Mechanisch betätigte Ventile Typ 46
NW 2
3/2-Wege Sitzventile
Direktgesteuert

Mechanically Actuated Valves Type 46
2 mm Orifice
3/2-Way Poppet Valves
Directional Valves

Dieses Sitzventil wurde speziell für den Einsatz in Schalttafeln und Betätigungseinrichtungen entwickelt. Durch seinen sechseckigen Grundkörper ist eine Montage selbst bei engsten Platzverhältnissen möglich.

- verschiedene Betätigungsmöglichkeiten (Stößel, Knopf, Hebel, Kugel, Tastrolle mit/ohne Leerrücklauf für Tastenaufsätze)

Technische Daten:

Druckbereich: 0-12 bar
Nennweite: 2 mm
Funktion: 3/2-Wege
(überschneidungsfrei)

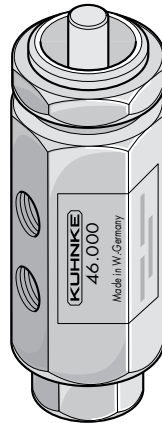
Umgebungstemperatur: - 10 °C ... + 70 °C*

Werkstoffe:
Gehäuse: CuZn
Stößel: CrNi-Stahl, korrosionsbeständig

Dichtungen: Perbunan, ölbeständig
Schmiermittel: Shell Tellus C10 oder gleichwertig

Einbaulage: beliebig
Druckmittelanschluss: M5

Medium: *
Gefilterte (5 µm), geölte oder gefilterte nicht geölte Druckluft oder andere gasförmige Medien mit zulässiger Viskosität nach ISO-VG 10.



This poppet valve has exclusively been designed to be used in panels and control units. Because of its hexagonal shape, it requires only a minimum of space.

- different actuating modes (plunger, pushbutton, toggle lever, ball, two way/one way lever, control panel actuators)

Technical Data:

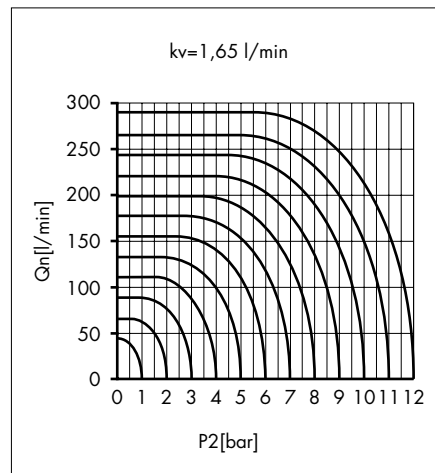
Pressure range: 0-12 bar
Nominal orifice: 2 mm
Function: 3/2-way
(close centre between actuations)

Ambient temperature range: - 10 °C to + 70 °C*

Materials:
Housing: brass
Plunger: CrNi steel, corrosion-resistant
Seals: Perbunan, oil-resistant
Lubricant: Shell Tellus C10 or equivalent

Mounting: any position
Pressure connection: M5

Operating medium: *
5 micron filtered, lubricated or non-lubricated compressed air; also suitable for other media conforming to ISO-VG 10.



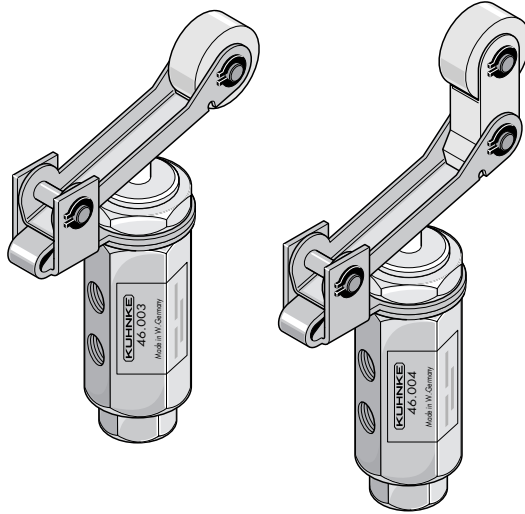
* Siehe Technische Informationen

* See Technical Information

Mechanisch betätigte Ventile Typ 46
NW 2
3/2-Wege Sitzventile
Direktgesteuert

Mechanically Actuated Valves Type 46
2 mm Orifice
3/2-Way Poppet Valves
Directional Valves

Betätigung: Tastrolle,
Tastrolle mit
Leerrücklauf
Rückstellung: Feder
Betätigungshub: ca. 4 mm
Betätigungskraft
(druckabhängig)
bei 6 bar: ca. 6 N
Gewicht: ca. 75 g,
ca. 80 g mit
Leerrücklauf

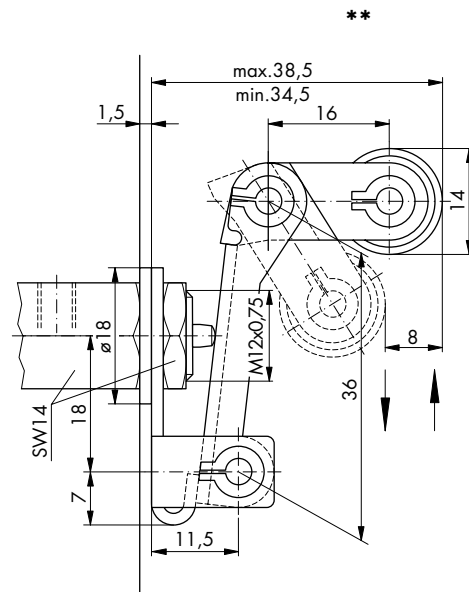
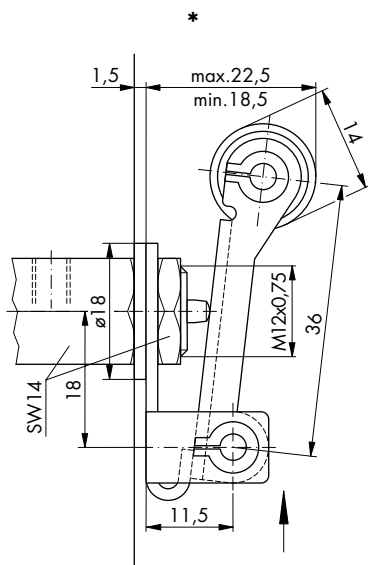


Actuation: two way lever,
one way lever
Return: spring
Actuation stroke: approx. 4 mm
Actuation force
(pressure dependent)
at 6 bar: approx. 6 N
Weight: approx. 75 g,
approx. 80 g,
one way lever

Bestell-Nr.

Order No.

Sitzventile	Betätigung		Actuation	Poppet valves
46.003*	Tastrolle		Two way roller lever	46.003*
46.004**	Tastrolle (Leerrücklauf)		One way roller lever	46.004**



* Ersatztastrolle: MM4930017
** Ersatztastrolle (Leerrücklauf): MM4930016

* Spare part two way roller lever: MM4930017
** Spare part one way roller lever: MM4930016