

Bezeichnung	M12-A Flanschdose, gewinkelt, Polzahl: 5, ungeschirmt, THR, IP68, UL, für die Leiterplattenmontage
Produktgruppe	M12-A Serie 763
Bestellnummer	99 3442 202 05

Allgemeine Kennwerte

Bestellnummer	99 3442 202 05
Steckverbinder-Bauform	Flanschdose, gewinkelt
Ausführung	Steckverbinder Buchse gewinkelt
Steckverbinder Verriegelung	schrauben
Anschlussart	THR
Schutzart	IP68
Grenztemperatur von / bis	-40 °C / 85 °C
Mechanische Lebensdauer	> 100 Steckzyklen
Gewicht (gr)	11.01
Zolltarifnummer	85369010

Elektrische Kennwerte

Bemessungsspannung	60 V
Bemessungs-Stoßspannung	1500 V
Bemessungsstrom (40°C)	4 A (3 A UL)
Isolationswiderstand	> 10 ⁸ Ω
Verschmutzungsgrad	3
Isolierstoffgruppe	III
EMV-Tauglichkeit	ungeschirmt

Werkstoffe

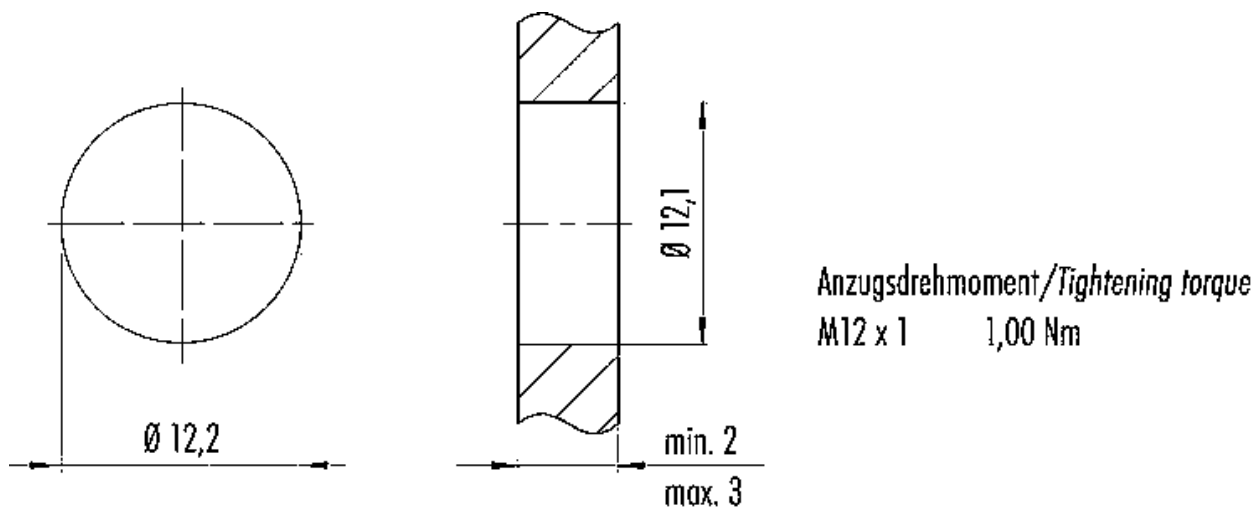
Material Gehäuse	CuZn (Messing vernickelt)
Material Kontaktkörper	PA
Material Kontakt	CuSn (Bronze)
Kontaktoberfläche	Au (Gold)
Material Verriegelung	CuZn (Messing)
REACH SVHC	CAS 7439-92-1 (Lead)
SCIP Nummer	084e6db1-5330-4bc7-b242-55debb831d35

Zulassungen / Approbationen

Zulassungen	UL
-------------	----

Bezeichnung	M12-A Flanschdose, gewinkelt, Polzahl: 5, ungeschirmt, THR, IP68, UL, für die Leiterplattenmontage
Produktgruppe	M12-A Serie 763
Bestellnummer	99 3442 202 05

Montageanleitung / Montageausschnitt



Bezeichnung	M12-A Flanschdose, gewinkelt, Polzahl: 5, ungeschirmt, THR, IP68, UL, für die Leiterplattenmontage
Produktgruppe	M12-A Serie 763
Bestellnummer	99 3442 202 05

Sicherheitshinweise / Montagehinweise

Die Steckverbinder sind für Einsatzbereiche im Anlagen-, Steuerungs- und Elektrogerätebau entwickelt worden. Die Überprüfung, ob die Steckverbinder auch in anderen Einsatzgebieten verwendet werden können, obliegt dem Anwender.

Steckverbinder mit der Schutzart IP67 und IP68 sind nicht für die Verwendung unter Wasser geeignet. Weitere Infos zu den IP Schutzarten siehe im Bereich Downloadcenter „Technische Informationen“.