

PC F 85 G



Sample image

Order symbol : PC F 85 G

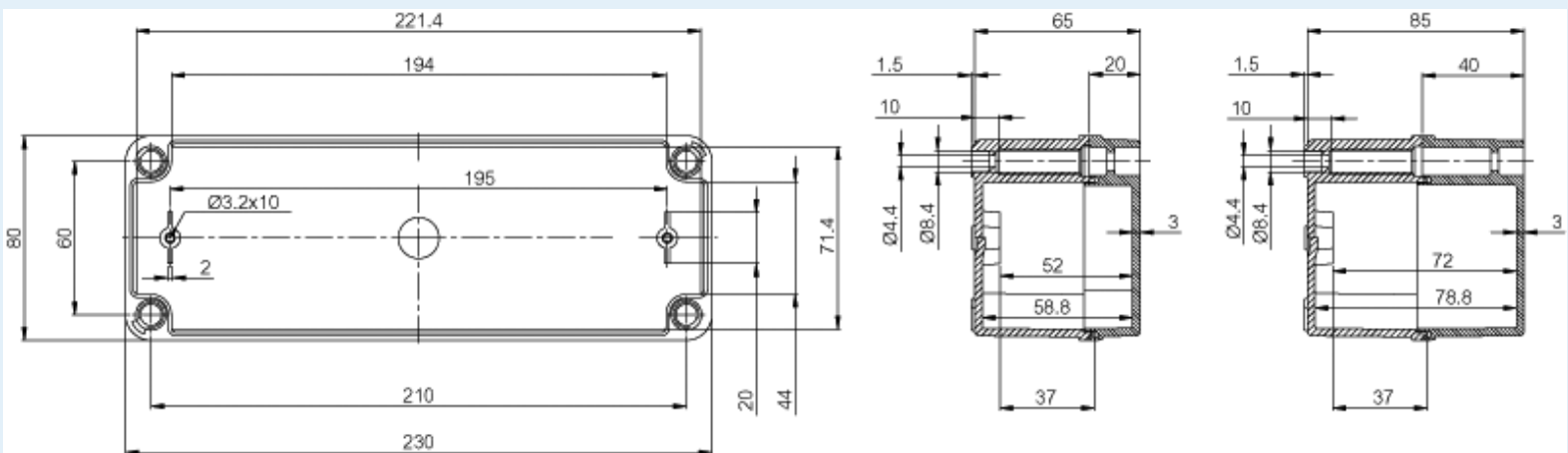
EAN : 6418074002211

Artikel-Nr. : 8724312

Beschreibung : Gehäuse PC

Anmerkungen : grauer Deckel

Bestehend aus : Unterteil inkl. Montageschrauben, Deckel inkl. PUR Dichtung und Polyamid Deckelschrauben.



Abmessungen :	Höhe	Breite	Tiefe
mm :	230	80	85

Materialien :

Material: :	Polycarbonat
Farbe Unterteil: :	RAL_7035
Farbe Deckel: :	RAL 7035 -light grey
Dichtungsmaterial: :	Polyurethan

Temperaturbereiche :

Temperature °C (continuous) :	-40 ... 80
-------------------------------	------------

Zubehör :

FP 22040	Wandbefestigungsglaschen, für Gehäuse
F-MP	Montageplatte, für Gehäuse (200 x 54 x 1)
FM-3	Tragschiene TS 35, für Gehäuse (35 x 200 x 1)

Klassifizierung :

Ingress protection (EN 60529):	IP66; IP67;
Schlagfestigkeit (EN 62262): (EN 62262):	IK08;
electrical_insulation :	Vollständig isoliert
Halogenfrei (DIN/VDE 0472, Teil 815) :	Ja
UV-Beständigkeit: :	UL 746C
Brandklassifikation: :	UL 94 V0

Glow Wire Test (IEC 695-2-1) °C :

960C

Certificates :

SGSFIMKO_PICC_pc