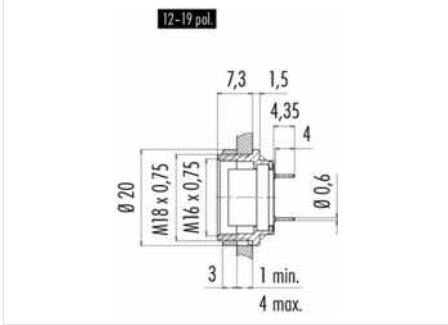


Bezeichnung **M16 IP40 Flanschdose, Polzahl: 14, nicht schirmbar, tauchlöten, IP40**
 Produktgruppe **M16 IP40 Serie 680**
 Bestellnummer **09 0054 90 14**

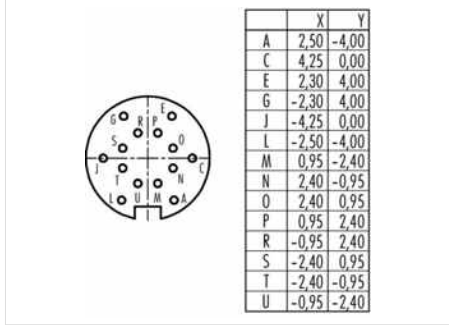
Abbildung



Maßzeichnung



Polbild



Die Montageanleitung finden Sie auf der nachfolgenden Seite.

Technische Daten

Allgemeine Kennwerte

Steckverbinder-Bauform Flanschdose
 Steckverbinder Verriegelung schrauben
 Anschlussart tauchlöten
 Obere Grenztemperatur 85 °C
 Untere Grenztemperatur - 40 °C
 Zolltarifnummer 85369010
 Verpackungseinheit 20

Elektrische Kennwerte

Bemessungsstrom (40°C) 3 A
 Bemessungsspannung 60 V
 Bemessungs-Stoßspannung 500 V
 Verschmutzungsgrad 1
 Überspannungskategorie I
 Isolierstoffgruppe III
 Isolationswiderstand $\geq 10^{10} \Omega$
 EMV-Tauglichkeit nicht schirmbar
 Schutzart IP40
 Mechanische Lebensdauer > 500 Steckzyklen

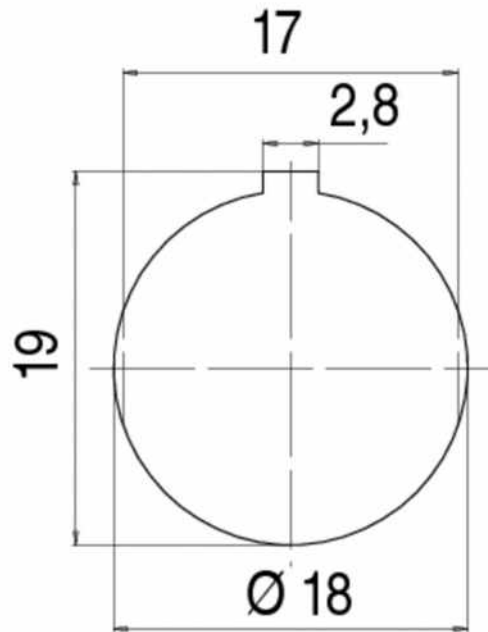
Werkstoffe

Material Kontakt CuSn (Bronze)
 Kontaktoberfläche Au (Gold)
 Material Kontaktkörper PBT (UL94 V-0)
 Material Gehäuse Zinkdruckguss vernickelt

Bezeichnung **M16 IP40 Flanschdose, Polzahl: 14, nicht schirmbar, tauchlöten, IP40**

Produktgruppe **M16 IP40 Serie 680**
Bestellnummer **09 0054 90 14**

Montageanleitung / Montageausschnitt



Bezeichnung	M16 IP40 Flanschdose, Polzahl: 14, nicht schirmbar, tauchlöten, IP40
Produktgruppe	M16 IP40 Serie 680
Bestellnummer	09 0054 90 14

Sicherheitshinweise / Montagehinweise

Die Steckverbinder sind für Einsatzbereiche im Anlagen-, Steuerungs- und Elektrogerätebau entwickelt worden. Die Überprüfung, ob die Steckverbinder auch in anderen Einsatzgebieten verwendet werden können, obliegt dem Anwender.