



Hauptmerkmale

Baureihe	Telemecanique Pressure sensors XM
Produkt- oder Komponententyp	Elektronischer Druckschalter
Drucksensortyp	Druckgeber
Bezeichnung des Drucksensors	XMLP
Stromkreistyp	Steuerkreis
Pressure rating	25 bar
Lokale Anzeige	Ohne
Kontrollierte Flüssigkeit	Luft (-30...135 °C) Frischwasser (0...135 °C) Hydrauliköl (-30...135 °C) Gas (-30...135 °C) Kühlflüssigkeit (-30...135 °C)
Prozessanschluss	G 1/4"A (Stecker) entspricht DIN 3852-E
Elektrische Verbindung	1 Stecker M12 4-polig
Nennhilfsspannung [UH,nom]	24 V DC SELV (Spannungsgrenzen: 12...33 V)
Stromaufnahme	< 7 mA
Typ des Ausgangssignals	Analog
Analoge Ausgangsfunktion	0 - 10 V, 3-drahtig
Menge pro Satz	Satz à 1
Verpackungstyp	Individuell

Zusatzmerkmale

Einstellbereich des Drucksensors	0...25 bar
Maximal zulässiger akzidentieller Druck	75 bar
Zerstörungsdruck	150 bar
Materialien in Kontakt mit Flüssigkeiten	Edelstahl AISI 316L Fluorkohlenstoff FPM
Betriebsposition	Jede Position
Schutzart	Verpolung Lastkurzschluss
Elektromagnetische Verträglichkeit	Elektrische Funkenstörfestigkeitsprüfung entspricht IEC 61000-4-4 2 kV Störfestigkeitsprüfung bei elektrostatischer Entladung entspricht IEC 61000-4-2 8 kV Luft, 4 kV Kontakt 1,2/50 µs Schockwellen-Störfestigkeitsprüfung entspricht IEC 61000-4-5 1 kV 42 Ohm Störfestigkeit gegen Magnetfelder entspricht IEC 61000-4-8 100 A/m 50 Hz Suszeptibilität gegen elektromagnetische Felder entspricht IEC 61000-4-3 10 V/m 80 - 3.000 MHz Abgestrahlte HF-Felder entspricht IEC 61000-4-6 10 V 0,01-80 MHz
[Uimp] Bemessungs-Stoßspannungsfestigkeit	0,5 kV
Reaktionszeit am Ausgang	<= 2 ms 10 - 90 % bei Gesamtskala
Messgenauigkeit	+/- 0,5 % des Messbereichs
Auflösung	0,1 % des Messbereichs
Empfindlichkeitsabweichung	+/- 0,02 % des Messbereichs/°K
Nullpunktabweichung	+/- 0,02 % des Messbereichs/°K
Mechanische Lebensdauer	10000000 Zyklen

Das vorliegende Dokument beinhaltet allgemeine Beschreibungen und/oder technische Eigenschaften der hierin enthaltenen Produkte. Anhand des vorliegenden Dokuments soll nicht die Eignung und Zuverlässigkeit dieser Produkte für bestimmte Benutzeranwendungen festgelegt werden. Es stellt auch keinen Ersatz dafür dar. Es obliegt dem Benutzer oder Integrator, eine vollständige Risikoabschätzung sowie eine Bewertung und Prüfung der Produkte hinsichtlich ihres entsprechenden Einsatzes durchzuführen. Schneider Electric Industries SAS und die entsprechenden Tochter- oder Konzerngesellschaften übernehmen nicht die Haftung für den missbräuchlichen Gebrauch der hier enthaltenen Informationen.

Produktgewicht	0,09 kg
Durchmesser	26 mm
Länge	38,1 mm



Montage

Normen	IEC 61326-2-3 NSF ANSI 61
Produktzertifizierungen	RCM[RETURN]CE[RETURN]cULus
Beschichtung	TC
Umgebungstemperatur bei Betrieb	-30...85 °C
Umgebungstemperatur bei Lagerung	-50...100 °C
Vibrationsfestigkeit	20 gn (f = 15...2000 Hz) entspricht IEC 60068-2-6
Stoßfestigkeit	100 gn für 11 ms entspricht IEC 60068-2-27
Schutzart (IP)	IP65 entspricht IEC 60529 IP67 entspricht IEC 60529 IP69K entspricht IEC 60529

Verpackungseinheiten

VPE 1 Art	PCE
VPE 1 Menge	1
VPE 1 Höhe	4,200 cm
VPE 1 Breite	4,700 cm
VPE 1 Länge	8,700 cm
VPE 1 Gewicht	90,000 g
VPE 2 Art	S01
VPE 2 Menge	24
VPE 2 Höhe	15,000 cm
VPE 2 Breite	15,000 cm
VPE 2 Länge	40,000 cm
VPE 2 Gewicht	2,241 kg

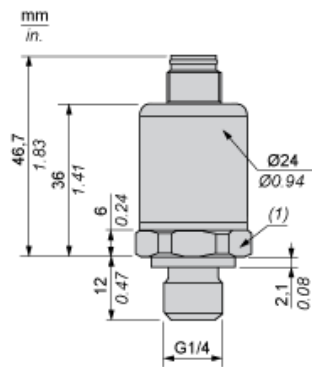
Nachhaltigkeit

Angebotsstatus nachhaltiges Produkt	Green Premium Produkt
REACH-Verordnung	 REACH-Deklaration
EU-RoHS-Richtlinie	Übererfüllung der Konformität (außerhalb EU RoHS-Scope)
Quecksilberfrei	Ja
Informationen zu RoHS-Ausnahmen	 Ja
Kreislaufwirtschafts-Profil	Keine besonderen Recycling-Verfahren erforderlich

Vertragliche Gewährleistung

Garantie	18 Monate
----------	-----------

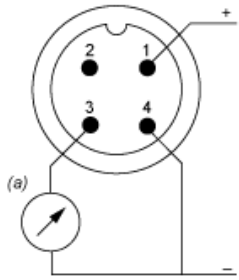
Abmessungen



(1) SW24 Anzugsmoment \leq 25 N.m / 221 lb-in

Verdrahtungsplan

3-Draht-Technik (0-10 V)



(a) V Aus

Kennlinien

