

Produktdatenblatt

Miniaturs Steckverbinder

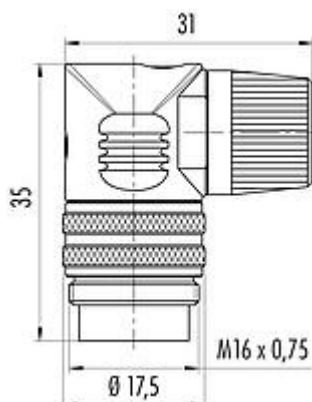


| | |
|---------------|----------------------------------------------------------------------------|
| Bezeichnung | M16 IP40 Winkelstecker, Polzahl: 4, 6,0 - 8,0 mm, ungeschirmt, löten, IP40 |
| Produktgruppe | M16 IP40 Serie 682 |
| Bestellnummer | 09 0137 78 04 |

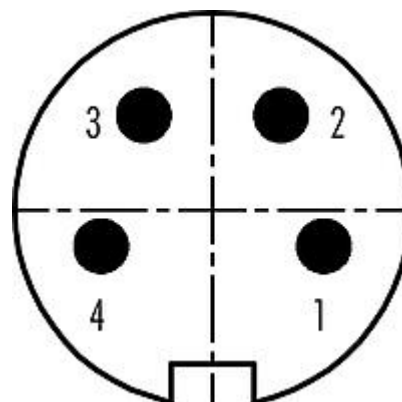
Abbildung



Maßzeichnung



Polbild (Steckseite)



Die Einzelteildarstellung und Montageanleitung finden Sie auf der nachfolgenden Seite.

Technische Daten

Allgemeine Kennwerte

| | |
|-----------------------------|--------------------------------|
| Bestellnummer | 09 0137 78 04 |
| Steckverbinder-Bauform | Winkelstecker |
| Ausführung | Steckverbinder Stift gewinkelt |
| Steckverbinder Verriegelung | schrauben |
| Anschlussart | löten |
| Schutzart | IP40 |
| Anschlussquerschnitt | 0,75 mm ² / AWG 18 |
| Kabeldurchlass | 6,0 - 8,0 mm |
| Verdrehmöglichkeit | nicht drehbar |
| Grenztemperatur von / bis | -40 °C / 85 °C |
| Mechanische Lebensdauer | > 1000 Steckzyklen |
| Gewicht (gr) | 13.90 |
| Zolltarifnummer | 85369010 |

Elektrische Kennwerte

| | |
|-------------------------|----------------------|
| Bemessungsspannung | 250 V |
| Bemessungs-Stoßspannung | 1500 V |
| Bemessungsstrom (40°C) | 6,0 A |
| Isolationswiderstand | ≥ 10 ¹⁰ Ω |
| Verschmutzungsgrad | 1 |
| Überspannungskategorie | I |
| Isolierstoffgruppe | III |

Produktdatenblatt

Miniatur Steckverbinder

| | |
|---------------|----------------------------------------------------------------------------|
| Bezeichnung | M16 IP40 Winkelstecker, Polzahl: 4, 6,0 - 8,0 mm, ungeschirmt, löten, IP40 |
| Produktgruppe | M16 IP40 Serie 682 |
| Bestellnummer | 09 0137 78 04 |

EMV-Tauglichkeit ungeschirmt

Werkstoffe

| | |
|------------------------|--------------------------------------|
| Material Gehäuse | PA |
| Material Kontaktkörper | PBT (UL94 V-0) |
| Material Kontakt | CuZn (Messing) |
| Kontaktoberfläche | Au (Gold) |
| REACH SVHC | CAS 7439-92-1 (Lead) |
| SCIP Nummer | 1c521883-5a66-4544-8b5d-ed3c488061d9 |

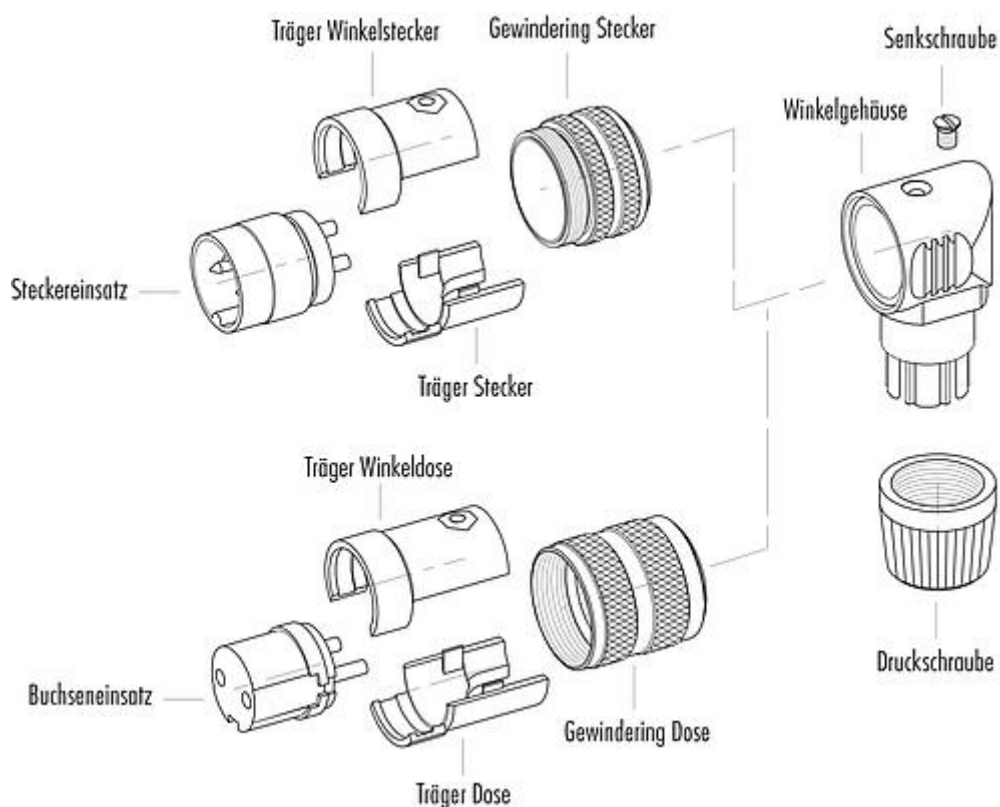
Klassifikationen

| | |
|-------------|-------------|
| eCl@ss 11.1 | 27-44-01-09 |
| ETIM 7.0 | EC003569 |

CE-Konformitätserklärungen

| | |
|---------------------------|--------------------------------------------|
| Niederspannungsrichtlinie | 2014/35/EU (EN 60204-1:2018;EN 60529:1991) |
|---------------------------|--------------------------------------------|

Einzelteildarstellung

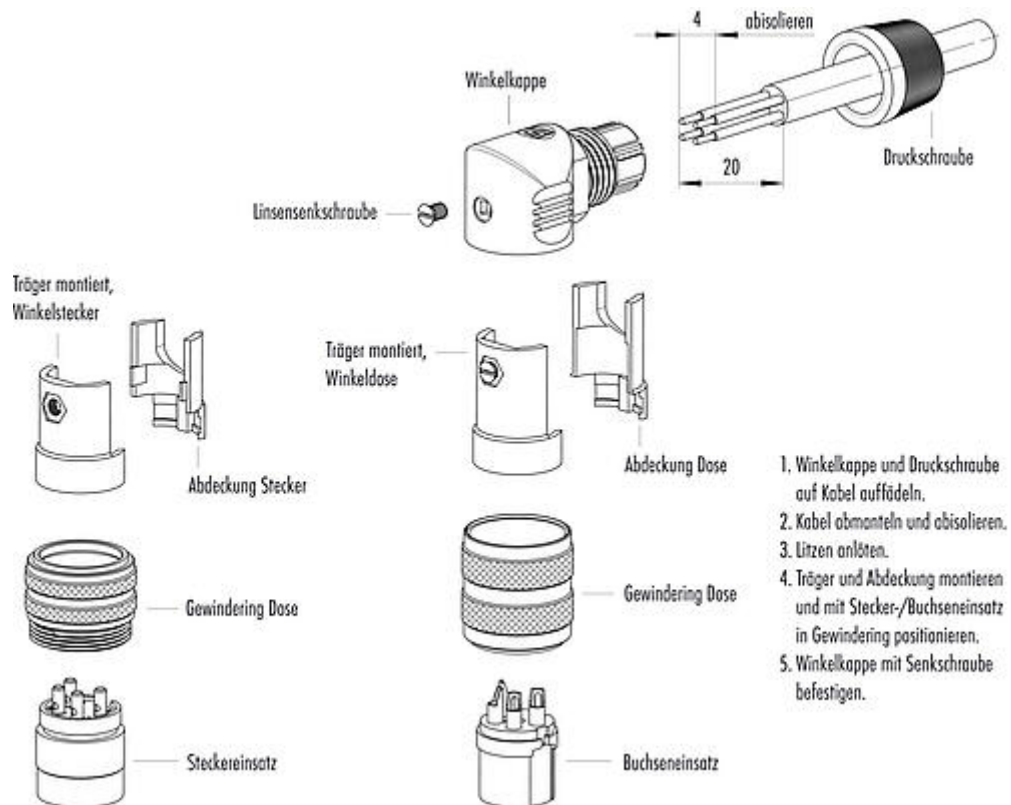


Produktdatenblatt

Miniatur Steckverbinder

| | |
|---------------|----------------------------------------------------------------------------|
| Bezeichnung | M16 IP40 Winkelstecker, Polzahl: 4, 6,0 - 8,0 mm, ungeschirmt, löten, IP40 |
| Produktgruppe | M16 IP40 Serie 682 |
| Bestellnummer | 09 0137 78 04 |

Montageanleitung



| | |
|---------------|----------------------------------------------------------------------------|
| Bezeichnung | M16 IP40 Winkelstecker, Polzahl: 4, 6,0 - 8,0 mm, ungeschirmt, löten, IP40 |
| Produktgruppe | M16 IP40 Serie 682 |
| Bestellnummer | 09 0137 78 04 |

Sicherheitshinweise / Montagehinweise

Der Steckverbinder darf nicht unter Last gesteckt oder getrennt werden. Eine Nichtbeachtung sowie unsachgemäße Verwendung kann Personenschäden zur Folge haben.

Die Steckverbinder sind für Einsatzbereiche im Anlagen-, Steuerungs- und Elektrogerätebau entwickelt worden. Die Überprüfung, ob die Steckverbinder auch in anderen Einsatzgebieten verwendet werden können, obliegt dem Anwender.

Steckverbinder, die in Stromkreisen mit berührungsgefährlichen Spannungen eingesetzt werden, dürfen nur von, oder unter Aufsicht von Personen, die eine elektrotechnische Ausbildung besitzen, unter Berücksichtigung der geltenden Bestimmungen und Normen montiert und benutzt werden.

Der Steckverbinder ist nicht für Netzspannungen geeignet. Bitte beachten Sie die Verschmutzungsgrade und die Überspannungskategorie. Weitere Infos hierzu siehe Bereich Downloadcenter „Technische Informationen“.

Zum Verriegeln des Kabelsteckverbinders mit dem Gerätesteckverbinder wird der Gewinding „handfest“ (ca. 50 cNm) angezogen.