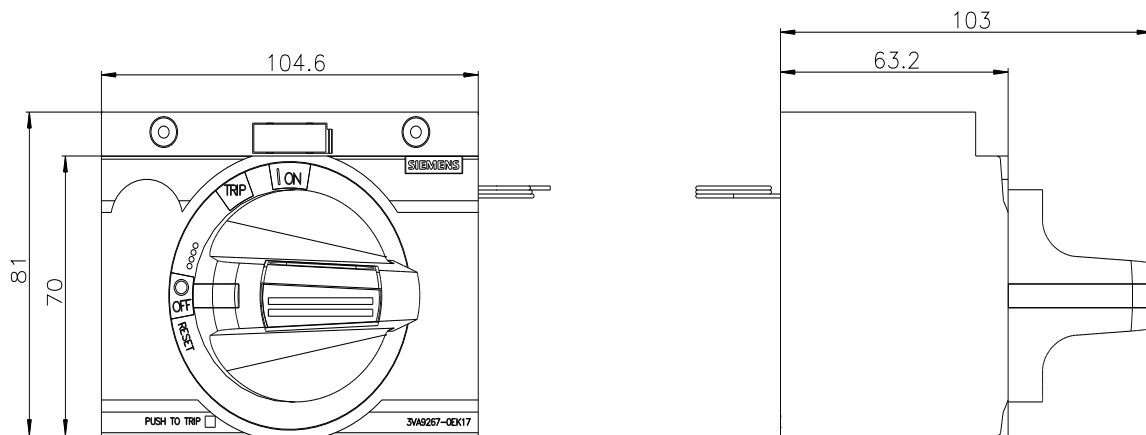


Frontdrehantrieb Not-Aus IEC IP30/40 Beleuchtungs-Kit 24V DC Zubehör
für: 3VA2 100/160/250



Ausführung	
Produkt-Markename	SETRON
Produkt-Bezeichnung	Zubehör
Ausführung des Produkts	Frontdrehantrieb
Zubehör	Frontdrehantrieb
Allgemeine technische Daten	
Schutzart IP inkl. Erläuterung	IP30
Mechanischer Aufbau	
Höhe	82 mm
Breite	105 mm
Gesamttiefe	106 mm
Nettogewicht	315 g
Weitere Informationen	
Information- and Downloadcenter (Kataloge, Broschüren,...) http://www.siemens.de/lowvoltage/kataloge	
Industry Mall (Online-Bestellsystem) https://mall.industry.siemens.com/mall/de/de/Catalog/product?mlfb=3VA9267-0EK17	
Service&Support (Handbücher, Betriebsanleitungen, Zertifikate, Kennlinien, FAQs,...) https://support.industry.siemens.com/cs/ww/de/ps/3VA9267-0EK17	
Bilddatenbank (Produktfotos, 2D-Maßzeichnungen, 3D-Modelle, Geräteschaltpläne, ...) http://www.automation.siemens.com/bilddb/cax_de.aspx?mlfb=3VA9267-0EK17	
CAX-Online-Generator http://www.siemens.com/cax	
Ausschreibungstexte (Leistungsverzeichnisse) http://www.siemens.de/ausschreibungstexte	



letzte Änderung:

20.12.2020 

