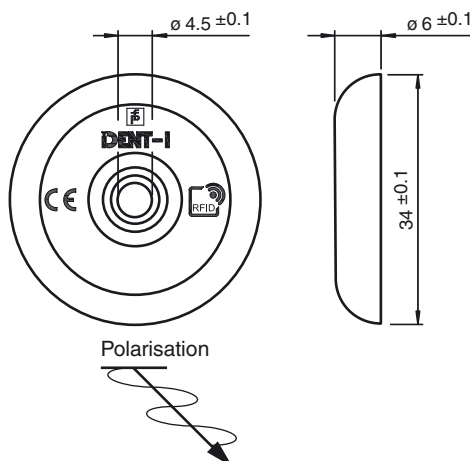




Abmessungen



Bestellbezeichnung

IUC76-34-M-FR1

Datenträger

Merkmale

- Arbeitsfrequenz 865 ... 868 MHz
- Konform mit EPC Gen2 (ISO/IEC 18000-63)
- Robustes Gehäuse geeignet für rauen Industrieinsatz
- Optimierte für Montage auf Metall

Technische Daten

Allgemeine Daten

Arbeitsfrequenz	865 ... 868 MHz
Polarisation	linear

Speicher

Chip Typ	Higgs-3 (Alien)
Memory Bank 00 (Reserved)	64 Bit
Memory Bank 01 (EPC/UJI)	96 ... 480 Bit
Memory Bank 10 (TID)	64 Bit
Memory Bank 11 (User memory)	512 Bit
Lesezyklen	unbegrenzt
Schreibzyklen	100000
Datenhaltezeit	10 Jahre

Richtlinienkonformität

Elektromagnetische Verträglichkeit	
R&TTE-Richtlinie 1999/5/EG	EN 302208-2:2011 V1.4.1

Normenkonformität

Elektromagnetische Verträglichkeit	EN 302208-2:2011 V1.4.1
Schutzart	EN 60529:2000
RFID	ISO/IEC 18000-63:2013

Umgebungsbedingungen

Umgebungstemperatur	-40 ... 85 °C (-40 ... 185 °F)
Lagertemperatur	-40 ... 100 °C (-40 ... 212 °F)

Mechanische Daten

Schutzart	IP68
Material	
Gehäuse	PA 6
Montage	
Auf Metall	ja
Masse	7 g
Bauform	Zylindrisch